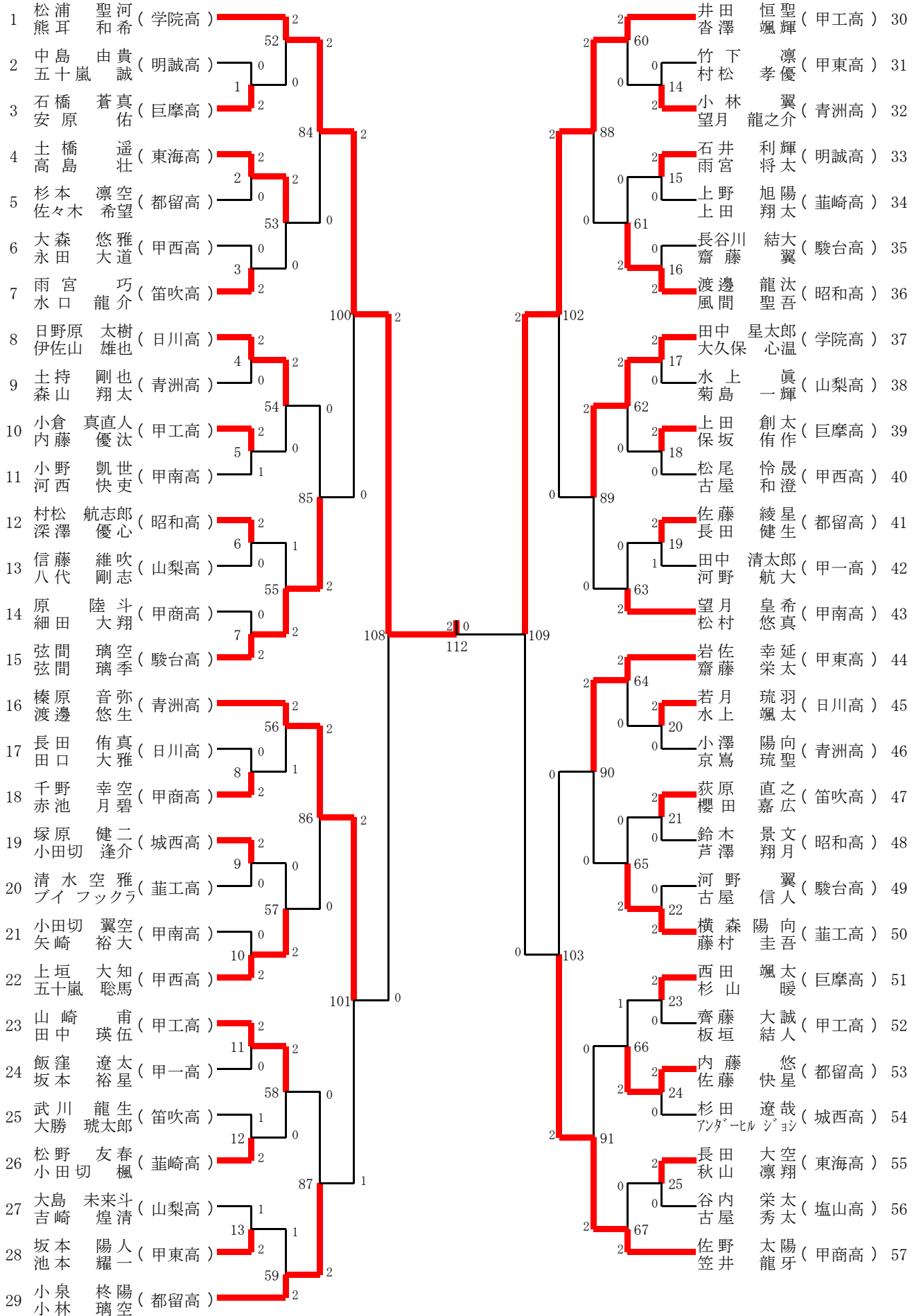


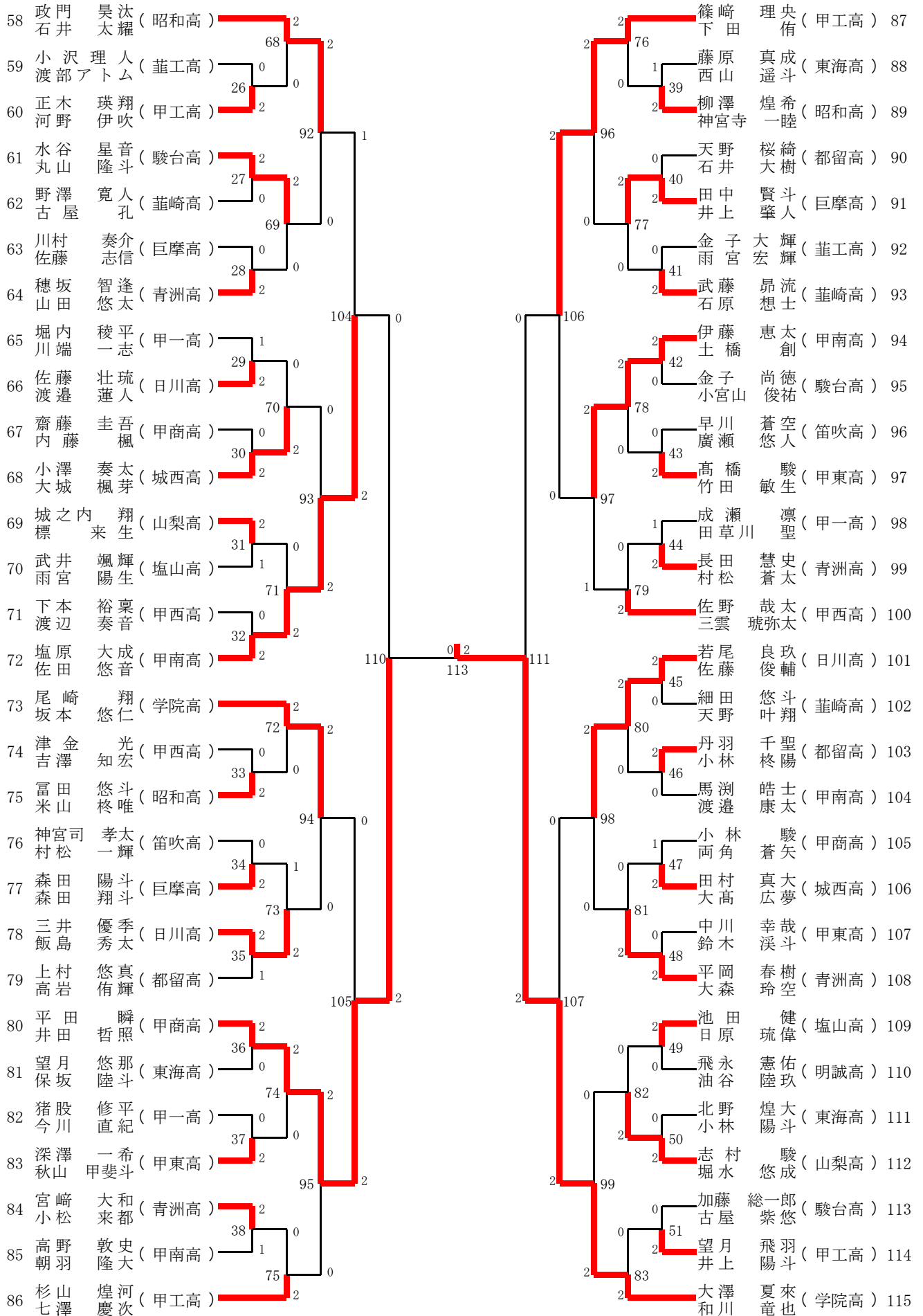
3 男子ダブルス (BD)-1



1 2 決勝 0 0 3決 0 0 2決 0 0

松浦聖河 (学院高) 大澤夏來 (学院高) 井田恒聖 (甲工高) 平田瞬 (甲商高) 松浦聖河 (学院高)

3 男子ダブルス (BD)-2



3 男子ダブルス (BD)

中島 由貴 五十嵐 誠 (明誠高)	1回戦BD1 6 - 15 5 - 15	石橋 蒼真 安原 佑 (巨摩高)	土橋 遙 高島 壮 (東海高)	1回戦BD2 15 - 12 15 - 9	杉本 凜空 佐々木 希望 (都留高)	大森 悠雅 永田 大道 (甲西高)	1回戦BD3 4 - 15 10 - 15	雨宮 巧 水口 龍介 (笛吹高)	日野原 大樹 伊佐山 雄也 (日川高)	1回戦BD4 15 - 9 15 - 9	土持 剛也 森山 翔太 (青洲高)
小倉 真直人 内藤 優汰 (甲工高)	1回戦BD5 7 - 15 15 - 9 15 - 8	小野 凱世 河西 快史 (甲南高)	村松 航志郎 深澤 優心 (昭和)	1回戦BD6 15 - 11 15 - 13	信藤 維吹 八代 剛志 (山梨高)	原 陸斗 細田 大翔 (甲商高)	1回戦BD7 7 - 15 5 - 15	弦間 璃空 弦間 璃季 (駿台高)	長田 侑真 田口 大雅 (日川高)	1回戦BD8 5 - 15 11 - 15	千野 幸空 赤池 月碧 (甲商高)
塚原 健二 小田切 逢介 (城西高)	1回戦BD9 15 - 13 15 - 7	清水空雅 イ フックティ (葦工高)	小田切 翼空 矢崎 裕大 (甲南高)	1回戦BD10 5 - 15 13 - 15	上垣 大知 五十嵐 聡馬 (甲西高)	山崎 甫 田中 瑛伍 (甲工高)	1回戦BD11 15 - 6 15 - 10	飯窪 遼太 坂本 裕星 (甲一高)	武川 龍生 大勝 琥太郎 (笛吹高)	1回戦BD12 15 - 7 10 - 15 8 - 15	松野 友春 小田切 楓 (葦崎高)
大島 未来斗 吉崎 煌清 (山梨高)	1回戦BD13 11 - 15 15 - 6 10 - 15	坂本 陽人 池本 耀一 (甲東高)	竹下 凜 村松 孝優 (甲東高)	1回戦BD14 9 - 15 9 - 15	小林 翼 望月 龍之介 (青洲高)	石井 利輝 雨宮 将太 (明誠高)	1回戦BD15 15 - 7 15 - 10	上野 旭陽 上田 翔太 (葦崎高)	長谷川 結大 齋藤 翼 (駿台高)	1回戦BD16 4 - 15 14 - 16	渡邊 龍汰 風間 聖吾 (昭和)
田中 星太郎 大久保 心温 (学院高)	1回戦BD17 15 - 5 15 - 4	水上 眞 菊島 一輝 (山梨高)	上田 創大 保坂 侑作 (巨摩高)	1回戦BD18 15 - 10 15 - 6	松尾 怜晟 古屋 和澄 (甲西高)	佐藤 綾星 長田 健生 (都留高)	1回戦BD19 15 - 13 11 - 15 16 - 14	田中 清太郎 河野 航大 (甲一高)	若月 琉羽 水上 颯大 (日川高)	1回戦BD20 15 - 11 15 - 5	小澤 陽向 京嵐 琉聖 (青洲高)
荻原 直之 櫻田 嘉広 (笛吹高)	1回戦BD21 16 - 14 15 - 9	鈴木 景文 芦澤 翔月 (昭和)	古野 翼 河屋 信人 (駿台高)	1回戦BD22 7 - 15 9 - 15	横森陽向 藤村 圭吾 (葦工高)	西田 颯太 杉山 暖 (巨摩高)	1回戦BD23 15 - 11 15 - 13	齊藤 大誠 板垣 結人 (甲工高)	内藤 悠 佐藤 快星 (都留高)	1回戦BD24 15 - 6 15 - 13	杉田 達哉 フタバ・ヒル ショウ (城西高)
長田 大空 秋山 凜翔 (東海高)	1回戦BD25 17 - 15 15 - 8	谷内 栄太 古屋 秀太 (塩山高)	小沢理人 渡部アトム (葦工高)	1回戦BD26 6 - 15 9 - 15	正木 瑛翔 河野 伊吹 (甲工高)	水谷 星音 丸山 隆斗 (駿台高)	1回戦BD27 15 - 5 15 - 3	野澤 寛人 古屋 孔 (葦崎高)	川村 奏介 佐藤 志信 (巨摩高)	1回戦BD28 16 - 18 9 - 15	榎坂 智逢 山田 悠太 (青洲高)
堀内 稜平 堀内 志 (甲一高)	1回戦BD29 12 - 15 15 - 13 11 - 15	佐藤 壮琉 渡邊 蓮人 (日川高)	齋藤 圭吾 内藤 楓 (甲商高)	1回戦BD30 10 - 15 15 - 17	小澤 奏太 大城 楓芽 (城西高)	城之内 翔 標 来生 (山梨高)	1回戦BD31 15 - 11 10 - 15 16 - 14	武井 颯輝 雨宮 陽生 (塩山高)	手塚ケ裕葵 渡邊ケ奏音 (甲西高)	1回戦BD32 -	塩原 大成 佐田 悠成 (甲南高)
津金 光 吉澤 知宏 (甲西高)	1回戦BD33 2 - 15 11 - 15	富田 悠斗 山 柊唯 (昭和)	神宮司 孝太 村松 一輝 (笛吹高)	1回戦BD34 11 - 15 9 - 15	森田 陽斗 森田 翔太 (巨摩高)	三井 優季 飯島 秀太 (日川高)	1回戦BD35 15 - 11 14 - 16 15 - 12	上村 悠真 高岩 侑輝 (都留高)	平田 瞬 井田 哲照 (甲商高)	1回戦BD36 15 - 5 15 - 9	望月 悠那 保坂 陸斗 (東海高)
猪股 修平 川口 直紀 (甲一高)	1回戦BD37 8 - 15 12 - 15	深澤 一希 秋山 甲斐斗 (甲東高)	宮崎 大和 小松 来都 (青洲高)	1回戦BD38 13 - 15 15 - 8	高野 敦史 朝野 隆大 (甲南高)	藤原 真成 西山 遥斗 (東海高)	1回戦BD39 15 - 11 15 - 17 10 - 15	柳澤 煌希 神宮寺 一睦 (昭和)	天野 桜綺 石井 大樹 (都留高)	1回戦BD40 8 - 15 10 - 15	井上 賢斗 田中 肇人 (巨摩高)
金子 大輝 雨宮 宏輝 (葦工高)	1回戦BD41 10 - 15 4 - 15	武藤 昂流 石原 想士 (葦崎高)	伊藤 恵太 土橋 創 (甲南高)	1回戦BD42 15 - 5 15 - 4	金子 尚徳 小宮山 俊祐 (駿台高)	早川 蒼空 廣瀬 悠人 (笛吹高)	1回戦BD43 6 - 15 9 - 15	高橋 駿 竹田 敏生 (甲東高)	成瀬 凜 田草川 聖 (甲一高)	1回戦BD44 15 - 12 4 - 15 10 - 15	長田 慧史 村松 蒼太 (青洲高)
若尾 良玖 高島 知志 (日川高)	1回戦BD45 15 - 7 15 - 2	細田 悠斗 天野 叶翔 (葦崎高)	丹羽 千聖 小林 柊陽 (都留高)	1回戦BD46 15 - 11 15 - 8	馬淵 皓士 渡邊 康太 (甲南高)	小林 駿 角丸 蒼矢 (甲商高)	1回戦BD47 13 - 15 4 - 15 13 - 15	田村 真大 大高 広夢 (城西高)	中川 幸哉 鈴木 湊斗 (甲東高)	1回戦BD48 4 - 15 4 - 15	平岡 春樹 大森 玲空 (青洲高)
池田 健 日原 琉偉 (塩山高)	1回戦BD49 15 - 7 15 - 8	飛永 憲佑 油谷 陸玖 (明誠高)	北野 煌大 小林 陽斗 (東海高)	1回戦BD50 11 - 15 10 - 15	志村 駿 堀水 悠成 (山梨高)	加藤 総一郎 古屋 崇悠 (駿台高)	1回戦BD51 8 - 15 7 - 15	望月 飛羽 井上 陽斗 (甲工高)	松浦 聖河 熊耳 和希 (学院高)	2回戦BD52 15 - 3 2 - 15	石橋 蒼真 安原 佑 (巨摩高)
土橋 遥 高島 壮 (東海高)	2回戦BD53 15 - 5 15 - 13	雨宮 巧 水口 龍介 (笛吹高)	日野原 大樹 伊佐山 雄也 (日川高)	2回戦BD54 15 - 12 15 - 13	小倉 真直人 内藤 優汰 (甲工高)	村松 航志郎 深澤 優心 (昭和)	2回戦BD55 15 - 9 7 - 15 4 - 15	弦間 璃空 弦間 璃季 (駿台高)	榛原 音弥 渡邊 悠生 (青洲高)	2回戦BD56 16 - 18 15 - 9 15 - 8	千野 幸空 赤池 月碧 (甲商高)
塚原 健二 小田切 逢介 (城西高)	2回戦BD57 6 - 15 9 - 15	上垣 大知 五十嵐 聡馬 (甲西高)	山崎 甫 田中 瑛伍 (甲工高)	2回戦BD58 15 - 2 15 - 7	松野 友春 小田切 楓 (葦崎高)	坂本 陽人 池本 耀一 (甲東高)	2回戦BD59 15 - 13 4 - 15 8 - 15	小泉 柊陽 小林 璃空 (都留高)	井田 恒聖 香澤 颯輝 (甲工高)	2回戦BD60 15 - 6 15 - 3	小林 翼 望月 龍之介 (青洲高)
石井 利輝 雨宮 将太 (明誠高)	2回戦BD61 10 - 15 11 - 15	渡邊 龍汰 風間 聖吾 (昭和)	田中 星太郎 大久保 心温 (学院高)	2回戦BD62 15 - 6 15 - 1	上田 創大 保坂 侑作 (巨摩高)	佐藤 綾星 長田 健生 (都留高)	2回戦BD63 14 - 16 10 - 15	望月 皇希 松村 悠真 (甲南高)	岩佐 幸延 藤原 崇太 (甲東高)	2回戦BD64 15 - 9 2 - 15	若月 琉羽 水上 颯大 (日川高)
荻原 直之 櫻田 嘉広 (笛吹高)	2回戦BD65 9 - 15 10 - 15	横森陽向 藤村 圭吾 (葦工高)	西田 颯太 杉山 暖 (巨摩高)	2回戦BD66 14 - 16 15 - 9 13 - 15	内藤 悠 佐藤 快星 (都留高)	長田 大空 秋山 凜翔 (東海高)	2回戦BD67 3 - 15 3 - 15	佐野 太陽 笠井 龍牙 (甲商高)	政門 昊汰 石井 大輝 (昭和)	2回戦BD68 15 - 4 2 - 15	正木 瑛翔 河野 伊吹 (甲工高)
水谷 星音 丸山 隆斗 (駿台高)	2回戦BD69 15 - 11 15 - 10	榎坂 智逢 山田 悠太 (青洲高)	佐藤 壮琉 渡邊 蓮人 (日川高)	2回戦BD70 11 - 15 14 - 16	小澤 奏太 大城 楓芽 (城西高)	城之内 翔 標 来生 (山梨高)	2回戦BD71 6 - 15 4 - 15	塩原 大成 佐田 悠音 (甲南高)	尾崎 理央 坂本 悠仁 (学院高)	2回戦BD72 15 - 8 2 - 15	富田 悠斗 小林 柊唯 (昭和)
森田 陽斗 森田 翔太 (巨摩高)	2回戦BD73 14 - 16 16 - 14 9 - 15	三井 優季 飯島 秀太 (日川高)	平田 瞬 井田 哲照 (甲商高)	2回戦BD74 15 - 7 15 - 8	深澤 一希 秋山 甲斐斗 (甲東高)	宮崎 大和 小松 来都 (青洲高)	2回戦BD75 4 - 15 10 - 15	杉山 煌河 七澤 慶次 (甲工高)	篠崎 理央 下田 侑 (甲工高)	2回戦BD76 15 - 12 15 - 4	柳澤 煌希 神宮寺 一睦 (昭和)
井中 賢斗 井上 肇人 (巨摩高)	2回戦BD77 15 - 7 15 - 9	武藤 昂流 石原 想士 (葦崎高)	伊藤 恵太 土橋 創 (甲南高)	2回戦BD78 15 - 11 15 - 8	高橋 駿 竹田 敏生 (甲東高)	長田 慧史 村松 蒼太 (青洲高)	2回戦BD79 8 - 15 5 - 15	佐野 哉太 三雲 琥弥太 (甲西高)	若尾 良玖 藤原 俊輔 (日川高)	2回戦BD80 15 - 11 2 - 15	丹羽 千聖 小松 柊陽 (都留高)
田村 真大 大高 広夢 (城西高)	2回戦BD81 6 - 15 13 - 15	平岡 春樹 大森 玲空 (青洲高)	池田 健 日原 琉偉 (塩山高)	2回戦BD82 10 - 15 13 - 15	志村 駿 堀水 悠成 (山梨高)	望月 飛羽 井上 陽斗 (甲工高)	2回戦BD83 9 - 15 2 - 15	大澤 夏来 和川 竜也 (学院高)	松浦 聖河 熊耳 和希 (学院高)	3回戦BD84 15 - 3 2 - 15	土橋 遥 高島 壮 (東海高)
日野原 大樹 伊佐山 雄也 (日川高)	3回戦BD85 7 - 15 13 - 15	弦間 璃空 弦間 璃季 (駿台高)	榛原 音弥 渡邊 悠生 (青洲高)	3回戦BD86 15 - 12 15 - 10	上垣 大知 五十嵐 聡馬 (甲西高)	山崎 甫 田中 瑛伍 (甲工高)	3回戦BD87 7 - 15 10 - 15	小泉 柊陽 小林 璃空 (都留高)	井田 恒聖 香澤 颯輝 (甲工高)	3回戦BD88 15 - 7 2 - 15	渡邊 龍汰 風間 聖吾 (昭和)
田中 星太郎 大久保 心温 (学院高)	3回戦BD89 15 - 7 15 - 5	望月 皇希 松村 悠真 (甲南高)	岩佐 幸延 齋藤 崇太 (甲東高)	3回戦BD90 15 - 11 15 - 7	横森陽向 藤村 圭吾 (葦工高)	内藤 悠 佐藤 快星 (都留高)	3回戦BD91 4 - 15 11 - 15	佐野 太陽 笠井 龍牙 (甲商高)	政門 昊汰 石井 大輝 (昭和)	3回戦BD92 15 - 8 2 - 15	水谷 星音 丸山 隆斗 (駿台高)

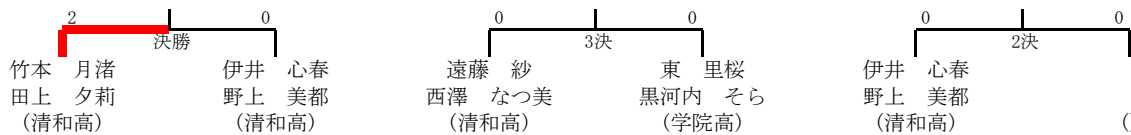
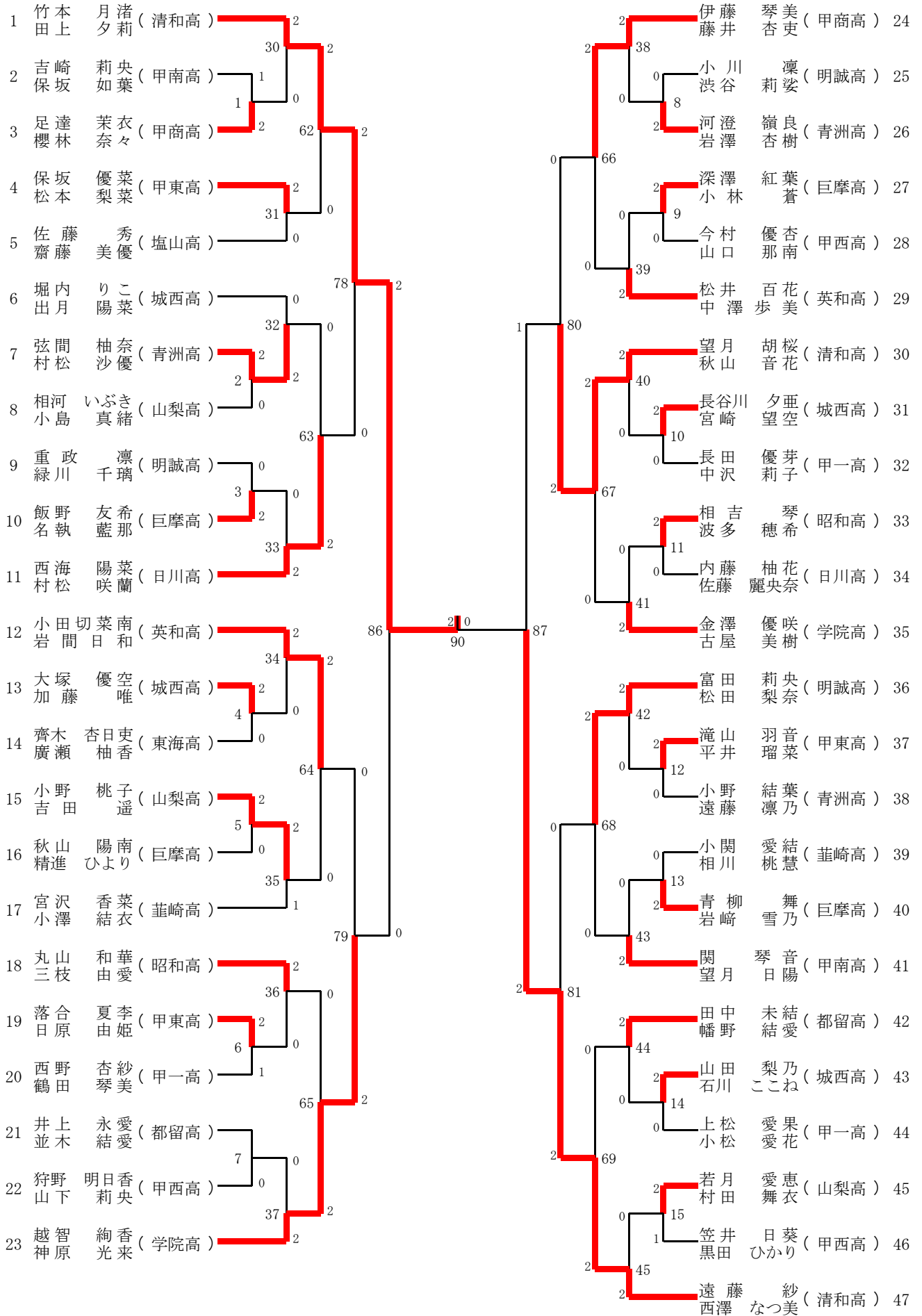
- 1位大澤 夏来・和川 竜也(学院高)
 2位松浦 聖河・熊耳 和希(学院高)
 3位井田 恒聖・香澤 颯輝(甲工高)
 3位平田 瞬・井田 哲照(甲商高)
 5位榛原 音弥・渡邊 悠生(青洲高)
 5位佐野 太陽・笠井 龍牙(甲商高)
 5位塩原 大成・佐田 悠音(甲南高)
 5位篠崎 理央・下田 侑(甲工高)

3 男子ダブルス(BD)

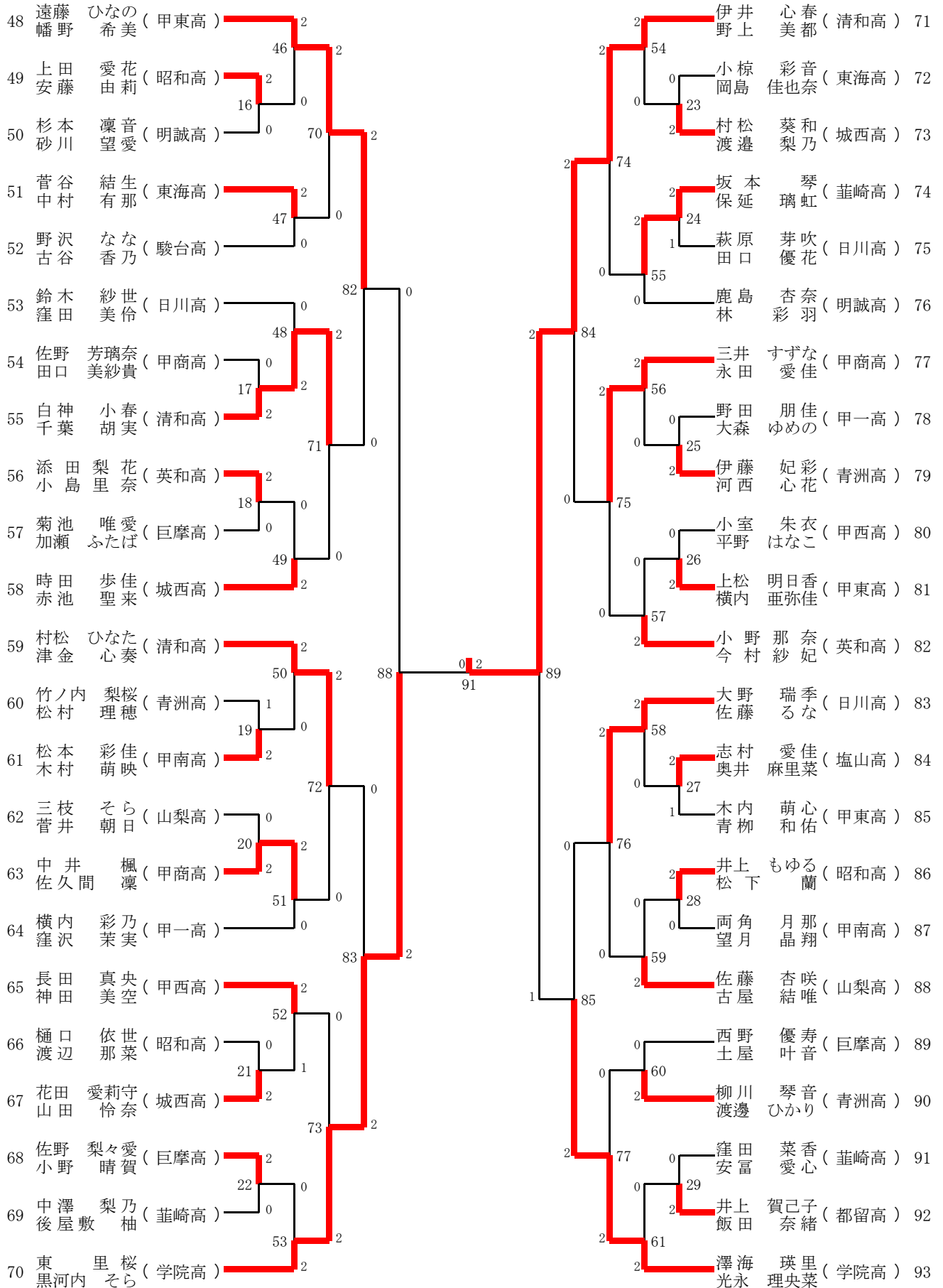
3回戦BD93	小澤 奏太 大城 楓芽 (城西高)	0	$\begin{bmatrix} 7 & - & 15 \\ 7 & - & 15 \\ - & - & - \end{bmatrix}$	2	塩原 大成 佐田 悠音 (甲南高)	尾崎 翔 坂本 悠仁 (学院高)	3回戦BD94	2	$\begin{bmatrix} 15 & - & 8 \\ 15 & - & 3 \\ - & - & - \end{bmatrix}$	0	三井 優季 飯島 秀太 (日川高)	平田 瞬 井田 哲照 (甲商高)	3回戦BD95	2	$\begin{bmatrix} 15 & - & 11 \\ 15 & - & 8 \\ - & - & - \end{bmatrix}$	0	杉山 煌河 七澤 慶次 (甲工高)	篠崎 理央 下田 侑 (甲工高)	3回戦BD96	2	$\begin{bmatrix} 15 & - & 3 \\ 15 & - & 11 \\ - & - & - \end{bmatrix}$	0	田中 賢斗 井上 肇人 (巨摩高)
3回戦BD97	伊藤 恵太 土橋 創 (甲南高)	2	$\begin{bmatrix} 15 & - & 7 \\ 14 & - & 16 \\ 15 & - & 10 \end{bmatrix}$	1	佐野 哉太 三雲 琥弥太 (甲西高)	若尾 良玖 佐藤 俊輔 (日川高)	3回戦BD98	2	$\begin{bmatrix} 15 & - & 7 \\ 15 & - & 12 \\ - & - & - \end{bmatrix}$	0	平岡 春樹 大森 玲空 (青洲高)	志村 駿 堀水 悠成 (山梨高)	3回戦BD99	0	$\begin{bmatrix} 5 & - & 15 \\ 8 & - & 15 \\ - & - & - \end{bmatrix}$	2	大澤 夏來 和川 竜也 (学院高)	松浦 聖河 熊耳 和希 (学院高)	4回戦BD100	2	$\begin{bmatrix} 15 & - & 5 \\ 15 & - & 11 \\ - & - & - \end{bmatrix}$	0	弦間 璃空 弦間 璃季 (駿台高)
4回戦BD101	榎原 音弥 渡邊 悠生 (青洲高)	2	$\begin{bmatrix} 16 & - & 18 \\ 15 & - & 12 \\ 15 & - & 11 \end{bmatrix}$	1	小泉 柊陽 小林 璃空 (都留高)	井田 恒聖 沓澤 颯輝 (甲工高)	4回戦BD102	2	$\begin{bmatrix} 16 & - & 14 \\ 15 & - & 12 \\ - & - & - \end{bmatrix}$	0	田中 星太郎 大久保 心温 (学院高)	岩佐 幸延 齋藤 栄太 (甲東高)	4回戦BD103	0	$\begin{bmatrix} 8 & - & 15 \\ 11 & - & 15 \\ - & - & - \end{bmatrix}$	2	佐野 太陽 笠井 龍牙 (甲商高)	政門 昊汰 石井 太耀 (昭和)	4回戦BD104	1	$\begin{bmatrix} 12 & - & 15 \\ 15 & - & 10 \\ 11 & - & 15 \end{bmatrix}$	2	塩原 大成 佐田 悠音 (甲南高)
4回戦BD105	尾崎 翔 坂本 悠仁 (学院高)	0	$\begin{bmatrix} 13 & - & 15 \\ 11 & - & 15 \\ - & - & - \end{bmatrix}$	2	平田 瞬 井田 哲照 (甲商高)	篠崎 理央 下田 侑 (甲工高)	4回戦BD106	2	$\begin{bmatrix} 19 & - & 17 \\ 15 & - & 7 \\ - & - & - \end{bmatrix}$	0	伊藤 恵大 土橋 創 (甲南高)	若尾 良玖 佐藤 俊輔 (日川高)	4回戦BD107	0	$\begin{bmatrix} 5 & - & 15 \\ 6 & - & 15 \\ - & - & - \end{bmatrix}$	2	大澤 夏來 和川 竜也 (学院高)	松浦 聖河 熊耳 和希 (学院高)	5回戦BD108	2	$\begin{bmatrix} 15 & - & 6 \\ 15 & - & 8 \\ - & - & - \end{bmatrix}$	0	榎原 音弥 渡邊 悠生 (青洲高)
5回戦BD109	井田 恒聖 沓澤 颯輝 (甲工高)	2	$\begin{bmatrix} 15 & - & 13 \\ 15 & - & 9 \\ - & - & - \end{bmatrix}$	0	佐野 太陽 笠井 龍牙 (甲商高)	塩原 大成 佐田 悠音 (甲南高)	5回戦BD110	0	$\begin{bmatrix} 10 & - & 15 \\ 14 & - & 16 \\ - & - & - \end{bmatrix}$	2	平田 瞬 井田 哲照 (甲商高)	篠崎 理央 下田 侑 (甲工高)	5回戦BD111	0	$\begin{bmatrix} 8 & - & 15 \\ 10 & - & 15 \\ - & - & - \end{bmatrix}$	2	大澤 夏來 和川 竜也 (学院高)	松浦 聖河 熊耳 和希 (学院高)	6回戦BD112	2	$\begin{bmatrix} 15 & - & 6 \\ 15 & - & 6 \\ - & - & - \end{bmatrix}$	0	井田 恒聖 沓澤 颯輝 (甲工高)
6回戦BD113	平田 瞬 井田 哲照 (甲商高)	0	$\begin{bmatrix} 6 & - & 15 \\ 7 & - & 15 \\ - & - & - \end{bmatrix}$	2	大澤 夏來 和川 竜也 (学院高)	松浦 聖河 熊耳 和希 (学院高)	決勝BD114	1	$\begin{bmatrix} 12 & - & 15 \\ 15 & - & 11 \\ 16 & - & 18 \end{bmatrix}$	2	大澤 夏來 和川 竜也 (学院高)	井田 恒聖 沓澤 颯輝 (甲工高)	3決BD115	0	$\begin{bmatrix} - & - & - \\ - & - & - \\ - & - & - \end{bmatrix}$	0	平田 瞬 井田 哲照 (甲商高)	松浦 聖河 熊耳 和希 (学院高)	2決BD116	0	$\begin{bmatrix} - & - & - \\ - & - & - \\ - & - & - \end{bmatrix}$	0	()

- 1位大澤 夏來・和川 竜也(学院高)
- 2位松浦 聖河・熊耳 和希(学院高)
- 3位井田 恒聖・沓澤 颯輝(甲工高)
- 3位平田 瞬・井田 哲照(甲商高)
- 5位榎原 音弥・渡邊 悠生(青洲高)
- 5位佐野 太陽・笠井 龍牙(甲商高)
- 5位塩原 大成・佐田 悠音(甲南高)
- 5位篠崎 理央・下田 侑(甲工高)

4 女子ダブルス (GD)-1



4 女子ダブルス (GD)-2



4 女子ダブルス (GD)

吉崎 莉央 保坂 如葉 (甲南高)	1回戦GD1 16 - 14 17 - 19 5 - 15	足達 茉衣 櫻林 奈々 (甲商高)	弦間 柚奈 村松 沙優 (青洲高)	相河 いぶき 小島 真緒 (山梨高)	重政 凜 緑川 千璃 (明誠高)	飯野 友希 名執 藍那 (巨摩高)	大塚 優空 加藤 唯 (城西高)	1回戦GD4 15 - 10 15 - 10	齊木 杏日吏 廣瀬 柚香 (東海高)
小野 桃子 吉田 遥 (山梨高)	1回戦GD5 15 - 6 15 - 11	秋山 陽南 精進 ひより (巨摩高)	落合 夏李 日原 由姫 (甲東高)	西野 杏紗 鷗田 琴美 (甲一高)	井上 永愛 並木 結愛 (都留高)	狩野 明日香 山下 莉央 (甲西高)	小川 凜 渋谷 莉姿 (明誠高)	1回戦GD8 3 - 15 4 - 15	河澄 嶺良 岩澤 杏樹 (青洲高)
深澤 紅葉 小林 蒼 (巨摩高)	1回戦GD9 15 - 3 15 - 2	今村 優杏 山口 那南 (甲西高)	長谷川 夕亜 宮崎 望空 (城西高)	長田 優芽 中沢 莉子 (甲一高)	相吉 琴 波多 穂希 (昭和)	内藤 柚花 佐藤 麗央奈 (日川高)	滝山 羽音 平井 瑠奈 (甲東高)	1回戦GD12 15 - 6 15 - 6	小野 結葉 遠藤 凜乃 (青洲高)
小関 愛結 相川 桃慧 (葦崎高)	1回戦GD13 14 - 16 10 - 15	青柳 舞 岩崎 雪乃 (巨摩高)	山田 梨乃 石川 ここね (城西高)	上松 愛果 小松 愛花 (甲一高)	若月 愛恵 村田 舞衣 (山梨高)	笠井 日葵 黒田 ひかり (甲西高)	上田 愛花 安藤 由莉 (昭和)	1回戦GD16 15 - 2 15 - 3	杉本 凜音 村松 沙優 (明誠高)
佐野 芳瑠奈 田口 美紗貴 (甲商高)	1回戦GD17 5 - 15 4 - 15	白神 小春 千葉 胡実 (清和高)	添田梨花 小島里奈 (英和高)	菊池 唯愛 加瀬 ふたば (巨摩高)	竹ノ内 梨桜 松村 理穂 (青洲高)	松本 彩佳 木村 萌映 (甲南高)	三枝 そら 菅井 朝日 (山梨高)	1回戦GD20 13 - 15 13 - 15	中井 楓 佐久間 凜 (甲商高)
樋口 依世 渡辺 那菜 (昭和)	1回戦GD21 8 - 15 3 - 15	花田 愛莉守 山田 怜奈 (城西高)	佐野 梨々愛 小野 晴賀 (巨摩高)	中澤 梨乃 後屋敷 柚 (葦崎高)	小椋 彩音 岡島 佳奈 (東海高)	村松 葵和 渡邊 梨乃 (城西高)	坂本 琴 保延 璃虹 (葦崎高)	1回戦GD24 5 - 15 15 - 6 15 - 6	萩原 芽吹 田口 優空 (日川高)
野田 朋佳 大森 ゆめ (甲一高)	1回戦GD25 4 - 15 17 - 19	伊藤 妃彩 河西 心花 (青洲高)	小室 朱衣 平野 はなこ (甲西高)	上松 明日香 横内 亜弥佳 (甲東高)	志村 愛佳 奥井 麻里菜 (塩山高)	木内 萌心 青柳 和佑 (甲東高)	井上 もゆる 松下 蘭 (昭和)	1回戦GD28 15 - 8 13 - 15 15 - 5	神崎 夕月 望月 夕月 (甲南高)
窪田 菜香 安富 愛心 (葦崎高)	1回戦GD29 4 - 15 2 - 15	井上 賀己子 飯田 奈緒 (都留高)	竹本 月渚 田上 夕莉 (清和高)	足達 茉衣 櫻林 奈々 (甲商高)	坂坂 優菜 松本 梨菜 (甲東高)	佐藤 秀 齋藤 美優 (塩山高)	堀内 りこ 出月 陽菜 (城西高)	2回戦GD32 8 - 15 9 - 15	弦間 柚奈 村松 沙優 (青洲高)
飯野 友希 名執 藍那 (巨摩高)	2回戦GD33 3 - 15 2 - 15	西海 陽菜 村松 咲蘭 (日川高)	小田切菜南 岩間日和 (英和高)	大塚 優空 加藤 唯 (城西高)	小野 桃子 吉田 遥 (山梨高)	宮沢 香葉 小澤 結衣 (葦崎高)	丸山 和華 三枝 由愛 (昭和)	2回戦GD36 15 - 16 15 - 3	落合 夏李 日原 由姫 (甲東高)
井上 永愛 村田 舞衣 (都留高)	2回戦GD37 5 - 15 1 - 15	越智 絢香 神原 光来 (学院高)	伊藤 琴美 藤井 杏史 (甲商高)	河澄 嶺良 岩澤 杏樹 (青洲高)	深澤 紅葉 小林 蒼 (巨摩高)	松井 百花 中澤歩美 (英和高)	望月 胡桜 秋山 音花 (清和高)	2回戦GD40 15 - 12 15 - 13	長谷川 夕亜 宮崎 望空 (城西高)
相吉 琴 波多 穂希 (昭和)	2回戦GD41 9 - 15 5 - 15	金澤 優咲 古屋 美樹 (学院高)	富田 莉央 松田 梨奈 (明誠高)	滝山 羽音 平井 瑠奈 (甲東高)	青柳 舞 岩崎 雪乃 (巨摩高)	関 琴音 望月 日陽 (甲南高)	田中 未結 幡野 結愛 (都留高)	2回戦GD44 15 - 7 15 - 9	山田 梨乃 石川 ここね (城西高)
若月 愛恵 小野 晴賀 (山梨高)	2回戦GD45 2 - 15 6 - 15	遠藤 紗 西澤 なつ美 (清和高)	遠藤 ひなの 幡野 希美 (甲東高)	上田 愛花 安藤 由莉 (昭和)	菅谷 結生 中村 有那 (東海高)	野沢 かな 古谷 香乃 (駿台高)	鈴木 紗世 鶴田 美伶 (日川高)	2回戦GD48 6 - 15 9 - 15	白神 小春 千葉 胡実 (清和高)
添田梨花 小島里奈 (英和高)	2回戦GD49 6 - 15 8 - 15	時田 歩佳 赤池 聖来 (城西高)	村松 ひなた 津金 心奏 (清和高)	松本 彩佳 木村 萌映 (甲南高)	中井 楓 佐久間 凜 (甲商高)	横内 彩乃 窪沢 菜実 (甲一高)	長田 真央 神田 美空 (甲西高)	2回戦GD52 15 - 13 12 - 15 15 - 8	花田 愛莉守 山田 怜奈 (城西高)
佐野 梨々愛 小野 晴賀 (巨摩高)	2回戦GD53 3 - 15 3 - 15	東 里桜 黒河内 そら (学院高)	伊井 心春 野上 美都 (清和高)	村松 葵和 坂本 琴 (城西高)	坂本 琴 保延 璃虹 (葦崎高)	鹿島 杏奈 林 彩羽 (明誠高)	三井 すずな 永田 愛佳 (甲商高)	2回戦GD56 15 - 1 15 - 2	伊藤 妃彩 河西 心花 (青洲高)
上松 明日香 横内 亜弥佳 (甲東高)	2回戦GD57 11 - 15 6 - 15	小野那奈 今村紗妃 (英和高)	大野 瑞季 佐藤 るな (日川高)	志村 愛佳 奥井 麻里菜 (塩山高)	井上 もゆる 松下 蘭 (昭和)	佐藤 杏咲 古屋 結唯 (山梨高)	西野 優寿 土屋 叶音 (巨摩高)	2回戦GD60 7 - 15 4 - 15	柳川 琴音 渡邊 ひかり (青洲高)
井上 賀己子 飯田 奈緒 (都留高)	2回戦GD61 2 - 15 7 - 15	澤海 瑛里 光永 理央菜 (学院高)	竹本 月渚 田上 夕莉 (清和高)	松本 梨菜 松本 梨菜 (甲東高)	弦間 柚奈 村松 沙優 (青洲高)	西海 陽菜 村松 咲蘭 (日川高)	小田切菜南 岩間日和 (英和高)	3回戦GD64 15 - 1 15 - 2	吉田 桃子 小野 遥 (山梨高)
丸山 和華 三枝 由愛 (昭和)	3回戦GD65 6 - 15 5 - 15	越智 絢香 神原 光来 (学院高)	伊藤 琴美 藤井 杏史 (甲商高)	松井 百花 中澤歩美 (英和高)	望月 胡桜 秋山 音花 (清和高)	金澤 優咲 古屋 美樹 (学院高)	富田 莉央 松田 梨奈 (明誠高)	3回戦GD68 15 - 9 15 - 7	関 琴音 望月 日陽 (甲南高)
田中 未結 幡野 結愛 (都留高)	3回戦GD69 6 - 15 8 - 15	遠藤 紗 西澤 なつ美 (清和高)	遠藤 ひなの 幡野 希美 (甲東高)	菅谷 結生 中村 有那 (東海高)	白神 小春 千葉 胡実 (清和高)	時田 歩佳 赤池 聖来 (城西高)	村松 ひなた 津金 心奏 (清和高)	2回戦GD72 15 - 3 15 - 8	中井 楓 佐久間 凜 (甲商高)
長田 真央 神田 美空 (甲西高)	3回戦GD73 3 - 15 6 - 15	東 里桜 黒河内 そら (学院高)	伊井 心春 野上 美都 (清和高)	坂本 琴 保延 璃虹 (葦崎高)	三井 すずな 永田 愛佳 (甲商高)	小野那奈 今村紗妃 (英和高)	大野 瑞季 佐藤 るな (日川高)	3回戦GD76 15 - 3 15 - 3	佐藤 杏咲 古屋 結唯 (山梨高)
柳川 琴音 渡邊 ひかり (青洲高)	3回戦GD77 4 - 15 7 - 15	澤海 瑛里 光永 理央菜 (学院高)	竹本 月渚 田上 夕莉 (清和高)	西海 陽菜 村松 咲蘭 (日川高)	小田切菜南 岩間日和 (英和高)	越智 絢香 神原 光来 (学院高)	伊藤 琴美 藤井 杏史 (甲商高)	4回戦GD80 9 - 15 7 - 15	望月 胡桜 秋山 音花 (清和高)
富田 莉央 松田 梨奈 (明誠高)	4回戦GD81 7 - 15 1 - 15	遠藤 紗 西澤 なつ美 (清和高)	遠藤 ひなの 幡野 希美 (甲東高)	白神 小春 千葉 胡実 (清和高)	村松 ひなた 津金 心奏 (清和高)	東 里桜 黒河内 そら (学院高)	伊井 心春 野上 美都 (清和高)	4回戦GD84 15 - 7 15 - 5	三井 すずな 永田 愛佳 (甲商高)
大野 瑞季 佐藤 るな (日川高)	4回戦GD85 6 - 15 11 - 15	澤海 瑛里 光永 理央菜 (学院高)	竹本 月渚 田上 夕莉 (清和高)	越智 絢香 神原 光来 (学院高)	望月 胡桜 秋山 音花 (清和高)	遠藤 紗 西澤 なつ美 (清和高)	遠藤 ひなの 幡野 希美 (甲東高)	5回戦GD88 12 - 15 8 - 15	東 里桜 黒河内 そら (学院高)
伊井 心春 野上 美都 (清和高)	5回戦GD89 15 - 10 5 - 15 15 - 11	澤海 瑛里 光永 理央菜 (学院高)	竹本 月渚 田上 夕莉 (清和高)	遠藤 紗 西澤 なつ美 (清和高)	東 里桜 黒河内 そら (学院高)	伊井 心春 野上 美都 (清和高)	竹本 月渚 田上 夕莉 (清和高)	決勝GD92 15 - 9 15 - 9	伊井 心春 野上 美都 (清和高)

4 女子ダブルス(GD)

遠藤 紗
西澤 なつ美
(清和高)

3決GD93

$$0 \begin{bmatrix} - \\ - \\ - \end{bmatrix} 0$$

東 里桜
黒河内 そら
(学院高)

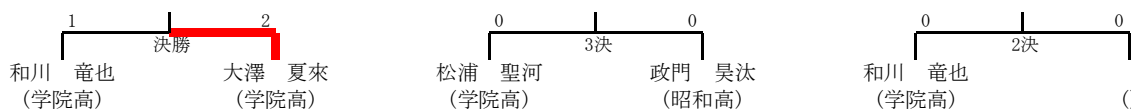
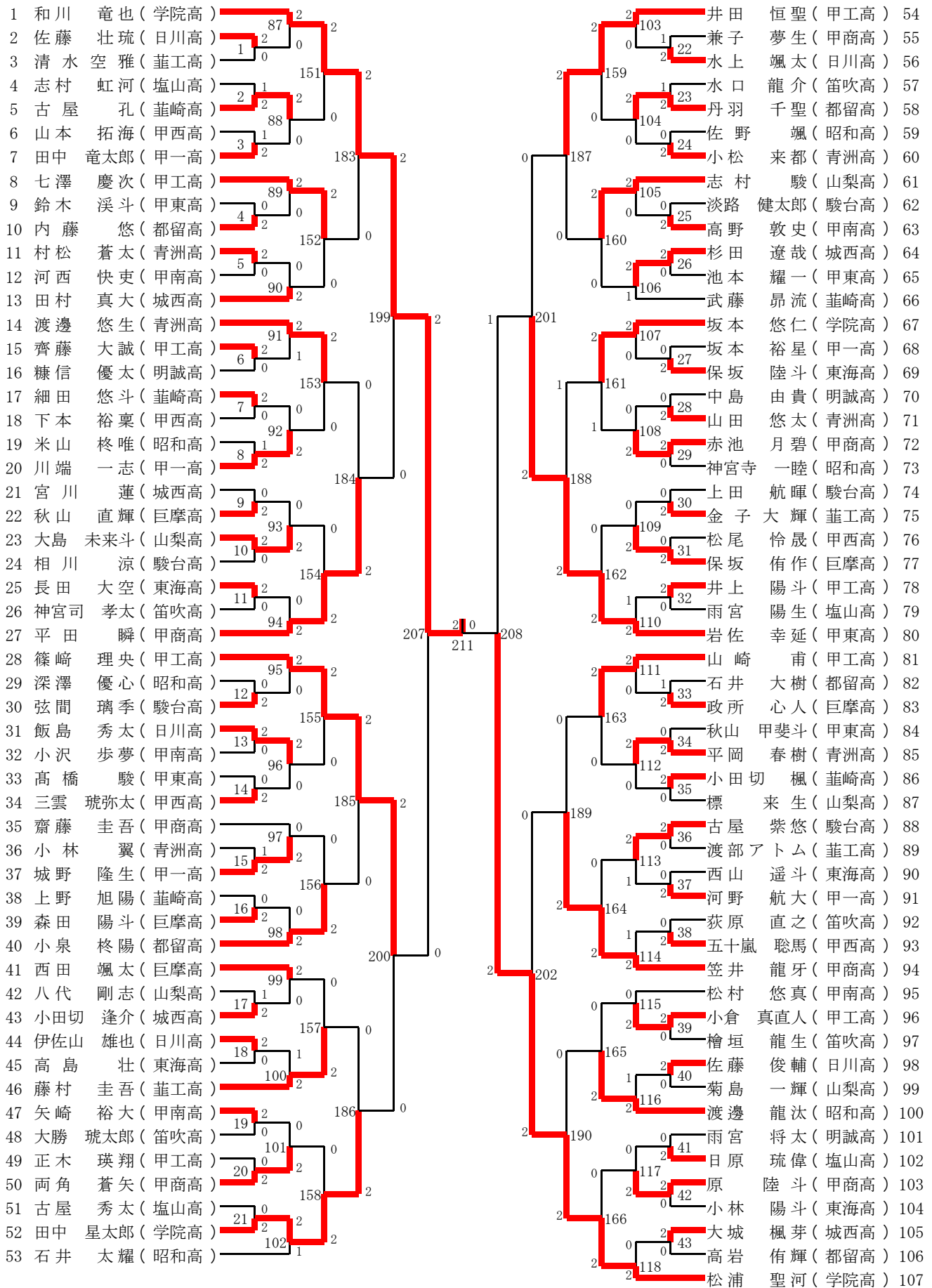
伊井 心春
野上 美都
(清和高)

2決GD94

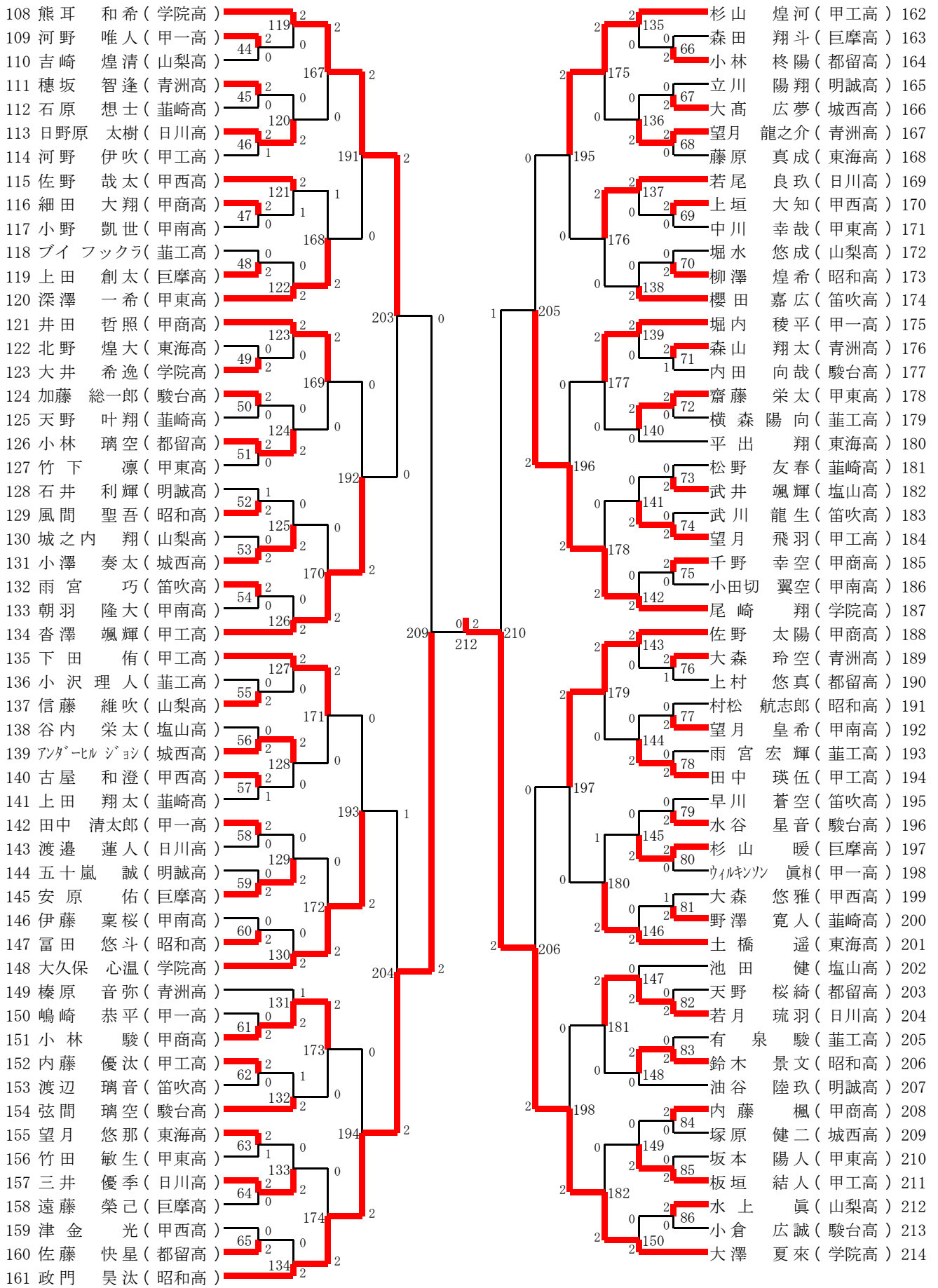
$$0 \begin{bmatrix} - \\ - \\ - \end{bmatrix} 0$$

()

1 男子シングルス (BS)-1



1 男子シングルス (BS)-2



1 男子シングルス (BS)

佐藤 壮琉 (日川高)	清水空雅 (葦工高)	志村 虹河 (塩山高)	古屋 孔 (葦崎高)	山本 拓海 (甲西高)	田中 竜太郎 (甲一高)	鈴木 湊斗 (甲東高)	内藤 悠 (都留高)
村松 蒼太 (青洲高)	河西 快史 (甲南高)	齊藤 大誠 (甲工高)	糠信 優太 (明誠高)	細田 悠斗 (葦崎高)	下本 裕稟 (甲西高)	米山 柊唯 (昭和高)	川端 一志 (甲一高)
宮川 蓮 (城西高)	秋山 直輝 (巨摩高)	大島 未来斗 (山梨高)	相川 涼 (駿台高)	長田 大空 (東海高)	神宮司 孝太 (笛吹高)	深澤 優心 (昭和高)	弦間 璃季 (駿台高)
飯島 秀太 (日川高)	小沢 歩夢 (甲南高)	高橋 駿 (甲東高)	三雲 琥弥太 (甲西高)	小林 翼 (青洲高)	城野 隆生 (甲一高)	上野 旭陽 (葦崎高)	森田 陽斗 (巨摩高)
八代 剛志 (山梨高)	小田切 逢介 (城西高)	伊佐山 雄之 (日川高)	高島 壮 (東海高)	矢崎 裕大 (甲南高)	大勝 琥太郎 (笛吹高)	正木 瑛翔 (甲工高)	両角 蒼矢 (甲商高)
古屋 秀太 (塩山高)	田中 星太郎 (学院高)	兼子 夢生 (甲商高)	水上 颯太 (日川高)	水口 龍介 (笛吹高)	丹羽 千聖 (都留高)	佐野 颯 (昭和高)	小松 来都 (青洲高)
淡路 健太郎 (駿台高)	高野 敦史 (甲南高)	杉田 遼哉 (城西高)	池本 耀一 (甲東高)	坂本 裕星 (甲一高)	保坂 陸斗 (東海高)	中島 由貴 (明誠高)	山田 悠太 (青洲高)
赤池 月碧 (甲商高)	神宮寺 一睦 (昭和高)	上田 航暉 (駿台高)	金子大輝 (葦工高)	松尾 怜晟 (甲西高)	保坂 侑作 (巨摩高)	井上 陽斗 (甲工高)	雨宮 陽生 (塩山高)
石井 大树 (都留高)	政所 心人 (巨摩高)	秋山 甲斐斗 (甲東高)	平岡 春樹 (青洲高)	小田切 楓 (葦崎高)	標 来生 (山梨高)	古屋 紫悠 (駿台高)	渡部アトム (葦工高)
西山 遥斗 (東海高)	河野 航大 (甲一高)	荻原 直之 (笛吹高)	五十嵐 聡馬 (甲西高)	小倉 真直人 (甲工高)	榎垣 龍生 (笛吹高)	佐藤 俊輔 (日川高)	菊島 一輝 (山梨高)
雨宮 将太 (明誠高)	日原 琉偉 (塩山高)	原 陸斗 (甲商高)	小林 陽斗 (東海高)	大城 楓芽 (城西高)	高岩 侑輝 (都留高)	河野 唯人 (甲一高)	吉崎 煌清 (山梨高)
穂坂 智逢 (青洲高)	石原 想士 (葦崎高)	日野原 大樹 (日川高)	河野 伊吹 (甲工高)	細田 大翔 (甲商高)	小野 凱世 (甲南高)	イ フックティ (葦工高)	上田 創太 (巨摩高)
北野 煌大 (東海高)	大井 希逸 (学院高)	加藤 総一郎 (駿台高)	天野 叶翔 (葦崎高)	小林 璃空 (都留高)	竹下 凜 (甲東高)	石井 利輝 (明誠高)	風間 聖吾 (昭和高)
城之内 翔 (山梨高)	小澤 奏太 (城西高)	雨宮 巧 (笛吹高)	朝羽 隆大 (甲南高)	小沢理人 (葦工高)	信藤 維吹 (山梨高)	谷内 栄太 (塩山高)	富田 悠斗 (城西高)
古屋 和澄 (甲西高)	上田 翔太 (葦崎高)	田中 清太郎 (甲一高)	渡邊 蓮人 (日川高)	五十嵐 誠 (明誠高)	安原 佑 (巨摩高)	伊藤 粟桜 (甲南高)	富田 悠斗 (昭和高)
嶋崎 恭平 (甲一高)	小林 駿 (甲商高)	内藤 優汰 (甲工高)	渡辺 璃音 (笛吹高)	望月 悠那 (東海高)	竹田 敏生 (甲東高)	三井 優季 (日川高)	遠藤 榮己 (巨摩高)
津金 光 (甲西高)	佐藤 快星 (都留高)	森田 翔斗 (巨摩高)	小林 柊陽 (都留高)	立川 陽翔 (明誠高)	大高 広夢 (城西高)	望月 龍之介 (青洲高)	藤原 真成 (東海高)
上垣 大知 (甲西高)	中川 幸哉 (甲東高)	堀水 悠成 (山梨高)	柳澤 煌希 (昭和高)	森山 翔太 (青洲高)	内田 向哉 (駿台高)	齋藤 栄太 (甲東高)	横森陽向 (葦工高)
松野 友春 (葦崎高)	武井 颯輝 (塩山高)	武川 龍生 (笛吹高)	望月 飛羽 (甲工高)	千野 幸空 (甲商高)	小田切 翼空 (甲南高)	大森 玲空 (青洲高)	上村 悠真 (都留高)
村松 航志郎 (昭和高)	望月 皇希 (甲南高)	雨宮宏輝 (葦工高)	田中 瑛伍 (甲工高)	早川 蒼空 (笛吹高)	水谷 星音 (駿台高)	杉山 暖 (巨摩高)	ウイキンソン 眞樹 (甲一高)
大森 悠雅 (甲西高)	野澤 寛人 (葦崎高)	天野 桜綺 (都留高)	若月 琉羽 (日川高)	有泉駿 (葦工高)	鈴木 景文 (昭和高)	内藤 楓 (甲商高)	塚原 健二 (城西高)
坂本 陽人 (甲東高)	板垣 結人 (甲工高)	水上 眞 (山梨高)	小倉 広誠 (駿台高)	和川 竜也 (学院高)	佐藤 壮琉 (日川高)	古屋 孔 (葦崎高)	田中 竜太郎 (甲一高)
七澤 慶次 (甲工高)	内藤 悠 (都留高)	村松 蒼太 (青洲高)	田村 真大 (城西高)	渡邊 悠生 (青洲高)	齊藤 大誠 (甲工高)	細田 悠斗 (葦崎高)	川端 一志 (甲一高)

- 1位 大澤 夏来(学院高)
- 2位 和川 竜也(学院高)
- 3位 松浦 聖河(学院高)
- 3位 政門 昊汰(昭和高)
- 5位 篠崎 理央(甲工高)
- 5位 岩佐 幸延(甲東高)
- 5位 熊耳 和希(学院高)
- 5位 尾崎 翔(学院高)

1 男子シングルス (BS)

秋山 直輝 (巨摩高)	2回戦BS93 12 - 15 8 - 15	2	大島 未来斗 (山梨高)	長田 大空 (東海高)	2回戦BS94 6 - 15 2 - 15	2	平田 瞬 (甲商高)	篠崎 理央 (甲工高)	2回戦BS95 15 - 6 15 - 2	0	弦間 璃季 (駿台高)	飯島 秀太 (日川高)	2回戦BS96 15 - 9 15 - 5	0	三雲 琥弥太 (甲西高)
齋藤 圭吾 (甲商高)	2回戦BS97 11 - 15 9 - 15	2	城野 隆生 (甲一高)	森田 陽斗 (巨摩高)	2回戦BS98 7 - 15 4 - 15	2	小泉 終陽 (都留高)	西田 颯太 (巨摩高)	2回戦BS99 15 - 8 15 - 8	0	小田切 達介 (城西高)	伊佐山 雄也 (日川高)	2回戦BS100 15 - 13 14 - 16	1	藤村 圭吾 (葦工高)
矢崎 裕大 (甲南高)	2回戦BS101 12 - 15 12 - 15	2	両角 蒼矢 (甲商高)	田中 星太郎 (学院高)	2回戦BS102 15 - 7 15 - 17	1	石井 大耀 (昭和高)	井田 恒聖 (甲工高)	2回戦BS103 15 - 12 15 - 11	0	水上 颯太 (日川高)	丹羽 千聖 (都留高)	2回戦BS104 15 - 11 15 - 12	0	小松 来都 (青洲高)
志村 駿 (山梨高)	2回戦BS105 15 - 5 15 - 6	0	高野 敦史 (甲南高)	杉田 遼哉 (城西高)	2回戦BS106 7 - 15 15 - 7	1	武藤 昂流 (葦崎高)	坂本 悠仁 (学院高)	2回戦BS107 15 - 3 15 - 4	0	保坂 陸斗 (東海高)	山田 悠太 (青洲高)	2回戦BS108 10 - 15 12 - 15	2	赤池 月碧 (甲商高)
金子大輝 (葦工高)	2回戦BS109 5 - 15 8 - 15	2	保坂 侑作 (巨摩高)	井上 陽斗 (甲工高)	2回戦BS110 15 - 11 13 - 15	2	岩佐 幸延 (甲東高)	山崎 甫 (甲工高)	2回戦BS111 15 - 2 15 - 4	0	政所 心人 (巨摩高)	平岡 春樹 (青洲高)	2回戦BS112 15 - 3 15 - 4	0	小田切 楓 (葦崎高)
古屋 崇悠 (駿台高)	2回戦BS113 10 - 15 17 - 15	1	河野 航大 (甲一高)	五十嵐 聡馬 (甲西高)	2回戦BS114 5 - 15 3 - 15	2	笠井 龍牙 (甲商高)	松村 悠真 (甲南高)	2回戦BS115 12 - 15 12 - 15	2	小倉 真直人 (甲工高)	佐藤 俊輔 (日川高)	2回戦BS116 13 - 15 18 - 16	2	渡邊 龍汰 (昭和高)
日原 琉偉 (塩山高)	2回戦BS117 4 - 15 6 - 15	2	原 陸斗 (甲商高)	大城 楓芽 (城西高)	2回戦BS118 2 - 15 3 - 15	2	松浦 聖河 (学院高)	熊耳 和希 (学院高)	2回戦BS119 15 - 1 15 - 5	0	河野 唯人 (甲一高)	穂坂 智逢 (青洲高)	2回戦BS120 7 - 15 7 - 15	2	日野原 太樹 (日川高)
佐野 哉太 (甲西高)	2回戦BS121 15 - 12 8 - 15	1	細田 大翔 (甲商高)	上田 創太 (巨摩高)	2回戦BS122 6 - 15 16 - 18	2	深澤 一希 (甲東高)	井田 哲照 (甲商高)	2回戦BS123 15 - 13 15 - 10	0	大井 希逸 (学院高)	加藤 総一郎 (駿台高)	2回戦BS124 1 - 15 6 - 15	2	小林 璃空 (都留高)
風間 聖吾 (昭和高)	2回戦BS125 11 - 15 4 - 15	2	小澤 奏太 (城西高)	雨宮 巧 (笛吹高)	2回戦BS126 6 - 15 2 - 15	2	香澤 颯輝 (甲工高)	下田 侑 (甲工高)	2回戦BS127 15 - 6 15 - 7	0	信藤 維吹 (山梨高)	アンダーヘル ジョジョ (城西高)	2回戦BS128 15 - 8 15 - 13	0	古屋 和澄 (甲西高)
田中 清太郎 (甲一高)	2回戦BS129 13 - 15 13 - 15	2	安原 佑 (巨摩高)	富田 悠斗 (昭和高)	2回戦BS130 3 - 15 6 - 15	2	大久保 心温 (学院高)	榛原 音弥 (青洲高)	2回戦BS131 16 - 18 15 - 11	2	小林 駿 (甲商高)	内藤 優汰 (甲工高)	2回戦BS132 10 - 15 20 - 18	2	弦間 璃季 (駿台高)
望月 悠那 (東海高)	2回戦BS133 5 - 15 7 - 15	2	三井 優季 (日川高)	佐藤 快星 (都留高)	2回戦BS134 8 - 15 7 - 15	2	政門 昊汰 (昭和高)	杉山 煌河 (甲工高)	2回戦BS135 15 - 4 15 - 8	0	小林 柊陽 (都留高)	大高 広夢 (城西高)	2回戦BS136 11 - 15 6 - 15	2	望月 龍之介 (青洲高)
若尾 良玖 (日川高)	2回戦BS137 15 - 7 15 - 6	0	上垣 大知 (甲西高)	柳澤 煌希 (昭和高)	2回戦BS138 13 - 15 12 - 15	2	櫻田 嘉広 (笛吹高)	堀内 稜平 (甲一高)	2回戦BS139 15 - 13 15 - 13	0	森山 翔太 (青洲高)	齋藤 栄太 (甲東高)	2回戦BS140 15 - 6 15 - 5	0	平出 翔 (東海高)
武井 颯輝 (塩山高)	2回戦BS141 20 - 21 16 - 18	2	望月 飛羽 (甲工高)	千野 幸空 (甲商高)	2回戦BS142 6 - 15 6 - 15	2	尾崎 翔 (学院高)	佐野 太陽 (甲商高)	2回戦BS143 15 - 6 15 - 7	0	大森 玲空 (青洲高)	望月 皇希 (甲南高)	2回戦BS144 6 - 15 10 - 15	2	田中 瑛伍 (甲工高)
水谷 星音 (駿台高)	2回戦BS145 12 - 15 9 - 15	2	杉山 暖 (巨摩高)	野澤 寛人 (葦崎高)	2回戦BS146 5 - 15 4 - 15	2	土橋 遥 (東海高)	池田 健 (塩山高)	2回戦BS147 11 - 15 11 - 15	2	若月 琉羽 (日川高)	鈴木 景文 (昭和高)	2回戦BS148 -	0	瀬谷 夕陸珠 (明誠高)
内藤 楓 (甲商高)	2回戦BS149 7 - 15 12 - 15	2	板垣 結人 (甲工高)	水上 眞 (山梨高)	2回戦BS150 3 - 15 2 - 15	2	大澤 夏来 (学院高)	和川 竜也 (学院高)	3回戦BS151 15 - 6 15 - 2	0	古屋 孔 (葦崎高)	七澤 慶次 (甲工高)	3回戦BS152 15 - 7 15 - 13	0	田村 真大 (城西高)
渡邊 悠生 (青洲高)	3回戦BS153 15 - 5 15 - 6	0	川端 一志 (甲一高)	大島 未来斗 (山梨高)	3回戦BS154 2 - 15 2 - 15	2	平田 瞬 (甲商高)	篠崎 理央 (甲工高)	3回戦BS155 15 - 4 15 - 1	0	飯島 秀太 (日川高)	城野 隆生 (甲一高)	3回戦BS156 10 - 15 10 - 15	2	小泉 終陽 (都留高)
西田 颯太 (巨摩高)	3回戦BS157 7 - 15 15 - 17	2	藤村 圭吾 (葦工高)	両角 蒼矢 (甲商高)	3回戦BS158 5 - 15 8 - 15	2	田中 星太郎 (学院高)	井田 恒聖 (甲工高)	3回戦BS159 15 - 8 15 - 6	0	丹羽 千聖 (都留高)	志村 駿 (山梨高)	3回戦BS160 15 - 13 16 - 14	0	杉田 遼哉 (城西高)
坂本 悠仁 (学院高)	3回戦BS161 15 - 8 12 - 15	1	赤池 月碧 (甲商高)	保坂 侑作 (巨摩高)	3回戦BS162 6 - 15 5 - 15	2	岩佐 幸延 (甲東高)	山崎 甫 (甲工高)	3回戦BS163 17 - 15 15 - 9	0	平岡 春樹 (青洲高)	古屋 崇悠 (駿台高)	3回戦BS164 3 - 15 4 - 15	2	笠井 龍牙 (甲商高)
小倉 真直人 (甲工高)	3回戦BS165 11 - 15 12 - 15	2	渡邊 龍汰 (昭和高)	原 陸斗 (甲商高)	3回戦BS166 7 - 15 7 - 15	2	松浦 聖河 (学院高)	熊耳 和希 (学院高)	3回戦BS167 15 - 7 15 - 5	0	日野原 太樹 (日川高)	佐野 哉太 (甲西高)	3回戦BS168 12 - 15 15 - 6	2	深澤 一希 (甲東高)
井田 哲照 (甲商高)	3回戦BS169 15 - 12 15 - 12	0	小林 璃空 (都留高)	小澤 奏太 (城西高)	3回戦BS170 6 - 15 6 - 15	2	香澤 颯輝 (甲工高)	下田 侑 (甲工高)	3回戦BS171 15 - 5 15 - 6	0	アンダーヘル ジョジョ (城西高)	安原 佑 (巨摩高)	3回戦BS172 7 - 15 2 - 15	2	大久保 心温 (学院高)
小林 駿 (甲商高)	3回戦BS173 15 - 12 15 - 8	0	弦間 璃季 (駿台高)	三井 優季 (日川高)	3回戦BS174 8 - 15 3 - 15	2	政門 昊汰 (昭和高)	杉山 煌河 (甲工高)	3回戦BS175 15 - 7 15 - 6	0	望月 龍之介 (青洲高)	若尾 良玖 (日川高)	3回戦BS176 15 - 8 15 - 10	0	櫻田 嘉広 (笛吹高)
堀内 稜平 (甲一高)	3回戦BS177 15 - 13 16 - 14	0	齋藤 栄太 (甲東高)	望月 飛羽 (甲工高)	3回戦BS178 4 - 15 4 - 15	2	尾崎 翔 (学院高)	佐野 太陽 (甲商高)	3回戦BS179 15 - 9 16 - 14	0	田中 瑛伍 (甲工高)	杉山 暖 (巨摩高)	3回戦BS180 11 - 15 15 - 12	2	土橋 遥 (東海高)
若月 琉羽 (日川高)	3回戦BS181 15 - 7 15 - 9	0	鈴木 景文 (昭和高)	板垣 結人 (甲工高)	3回戦BS182 5 - 15 9 - 15	2	大澤 夏来 (学院高)	和川 竜也 (学院高)	4回戦BS183 15 - 5 15 - 9	0	七澤 慶次 (甲工高)	渡邊 悠生 (青洲高)	4回戦BS184 6 - 15 10 - 15	2	平田 瞬 (甲商高)

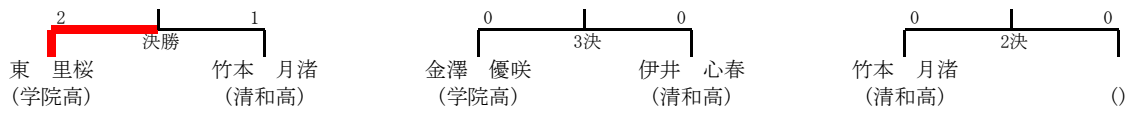
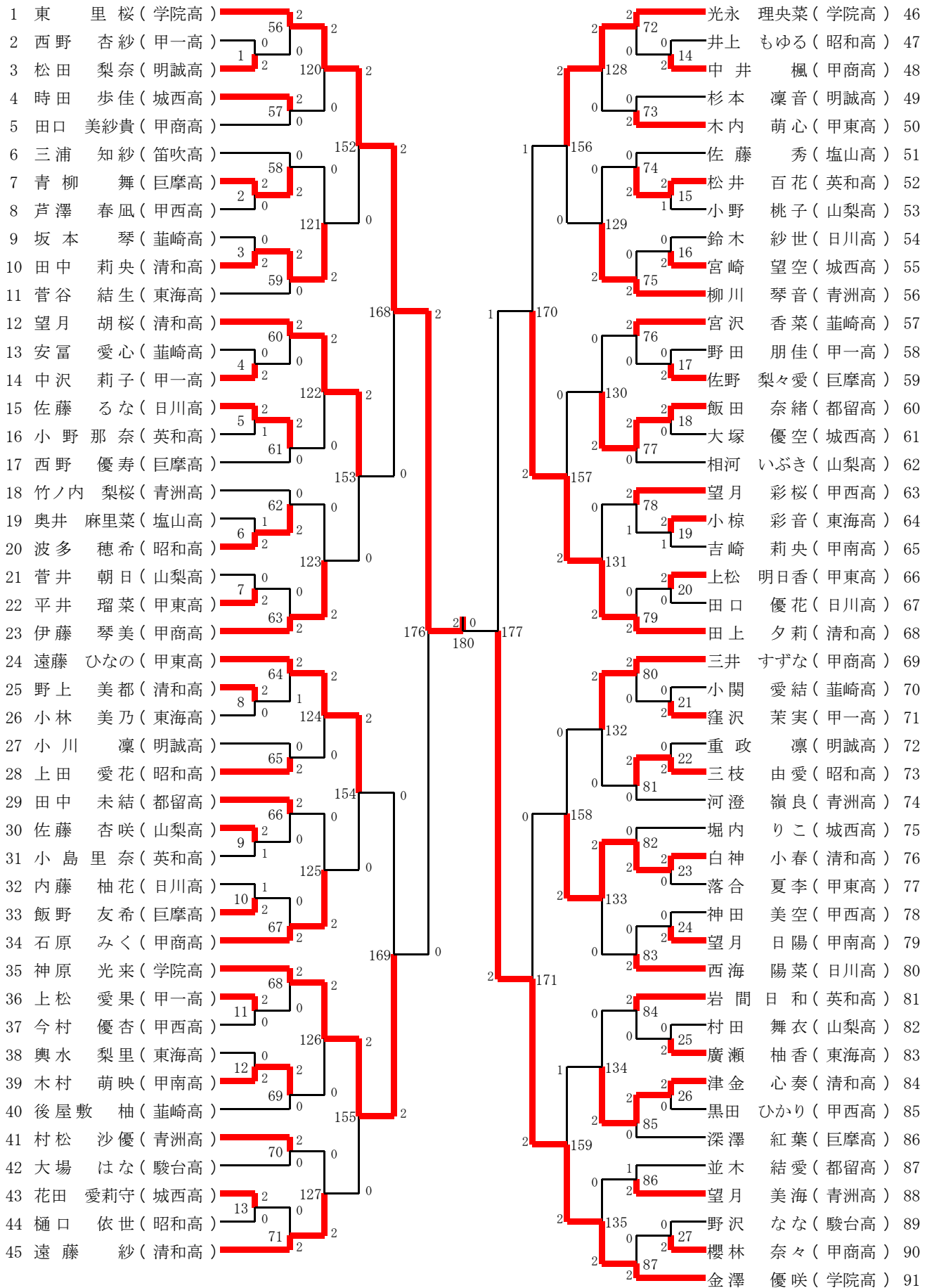
- 1位大澤 夏来(学院高)
- 2位和川 竜也(学院高)
- 3位松浦 聖河(学院高)
- 3位政門 昊汰(昭和高)
- 5位篠崎 理央(甲工高)
- 5位岩佐 幸延(甲東高)
- 5位熊耳 和希(学院高)
- 5位尾崎 翔(学院高)

1 男子シングルス(BS)

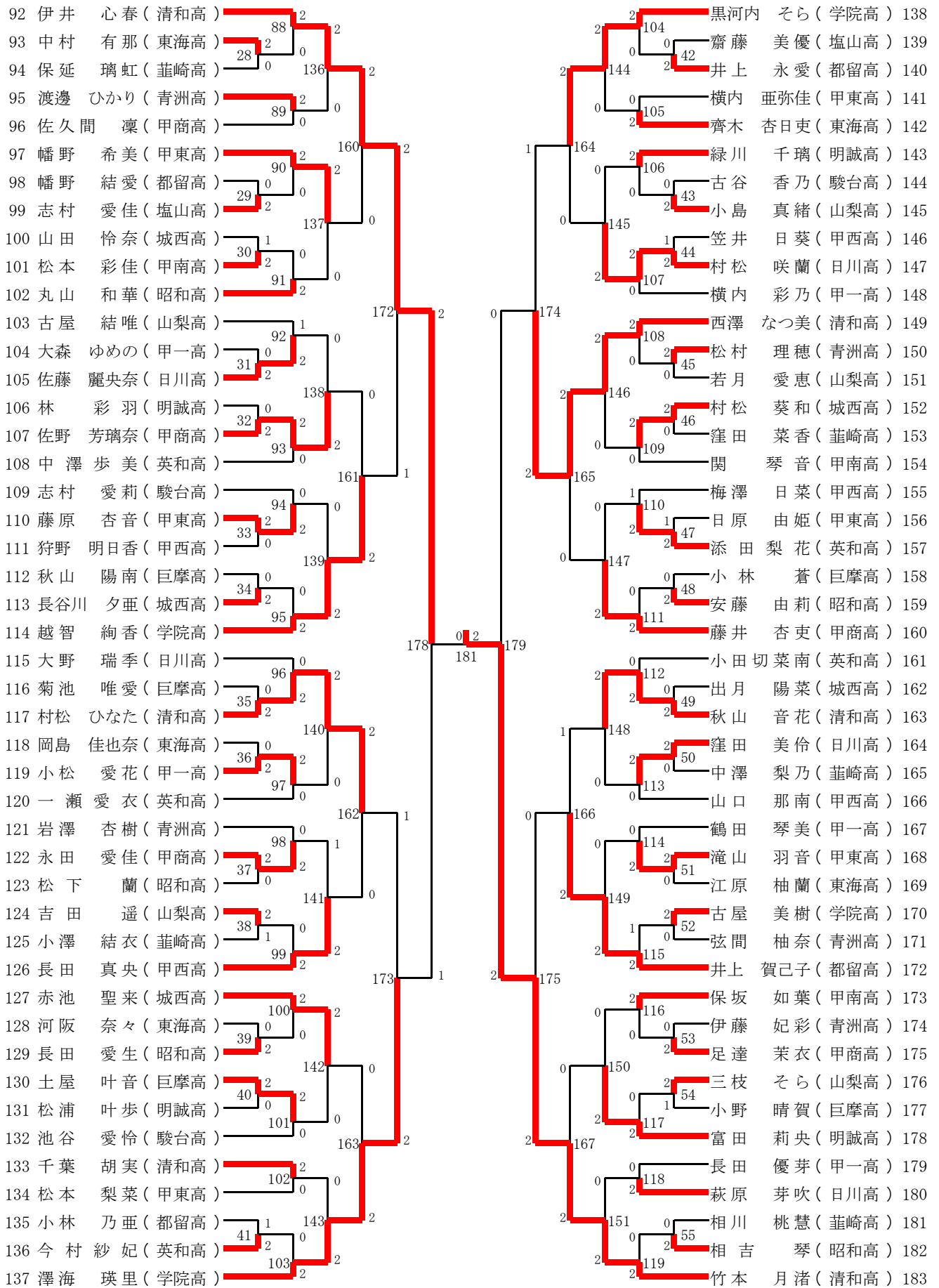
篠崎 理央 (甲工高)	4回戦BS185 $\begin{matrix} 15 & - & 9 \\ 15 & - & 10 \\ - & & - \end{matrix}$ 0	小泉 柊陽 (都留高)	藤村 圭吾 (韭工高)	4回戦BS186 $\begin{matrix} 3 & - & 15 \\ 8 & - & 15 \\ - & & - \end{matrix}$ 2	田中 星太郎 (学院高)	井田 恒聖 (甲工高)	4回戦BS187 $\begin{matrix} 15 & - & 6 \\ 15 & - & 4 \\ - & & - \end{matrix}$ 0	志村 駿 (山梨高)	坂本 悠仁 (学院高)	4回戦BS188 $\begin{matrix} 6 & - & 15 \\ 15 & - & 4 \\ 12 & - & 15 \end{matrix}$ 2	岩佐 幸延 (甲東高)
山崎 甫 (甲工高)	4回戦BS189 $\begin{matrix} 12 & - & 15 \\ 7 & - & 15 \\ - & & - \end{matrix}$ 2	笠井 龍牙 (甲商高)	渡邊 龍汰 (昭和)	4回戦BS190 $\begin{matrix} 9 & - & 15 \\ 1 & - & 15 \\ - & & - \end{matrix}$ 2	松浦 聖河 (学院高)	熊耳 和希 (学院高)	4回戦BS191 $\begin{matrix} 15 & - & 4 \\ 15 & - & 6 \\ - & & - \end{matrix}$ 0	深澤 一希 (甲東高)	井田 哲照 (甲商高)	4回戦BS192 $\begin{matrix} 11 & - & 15 \\ 13 & - & 15 \\ - & & - \end{matrix}$ 2	杏澤 颯輝 (甲工高)
下田 侑 (甲工高)	4回戦BS193 $\begin{matrix} 10 & - & 15 \\ 5 & - & 15 \\ - & & - \end{matrix}$ 2	大久保 心温 (学院高)	小林 駿 (甲商高)	4回戦BS194 $\begin{matrix} 8 & - & 15 \\ 9 & - & 15 \\ - & & - \end{matrix}$ 2	政門 昊汰 (昭和)	杉山 煌河 (甲工高)	4回戦BS195 $\begin{matrix} 15 & - & 12 \\ 15 & - & 5 \\ - & & - \end{matrix}$ 0	若尾 良玖 (日川)	堀内 稜平 (甲一)	4回戦BS196 $\begin{matrix} 6 & - & 15 \\ 1 & - & 15 \\ - & & - \end{matrix}$ 2	尾崎 翔 (学院高)
佐野 太陽 (甲商高)	4回戦BS197 $\begin{matrix} 15 & - & 8 \\ 15 & - & 9 \\ - & & - \end{matrix}$ 0	土橋 遥 (東海)	若月 琉羽 (日川)	4回戦BS198 $\begin{matrix} 3 & - & 15 \\ 5 & - & 15 \\ - & & - \end{matrix}$ 2	大澤 夏來 (学院高)	和川 竜也 (学院高)	5回戦BS199 $\begin{matrix} 15 & - & 13 \\ 15 & - & 11 \\ - & & - \end{matrix}$ 0	平田 瞬 (甲商)	篠崎 理央 (甲工)	5回戦BS200 $\begin{matrix} 15 & - & 13 \\ 15 & - & 13 \\ - & & - \end{matrix}$ 0	田中 星太郎 (学院)
井田 恒聖 (甲工高)	5回戦BS201 $\begin{matrix} 13 & - & 15 \\ 6 & - & 15 \\ - & & - \end{matrix}$ 2	岩佐 幸延 (甲東)	笠井 龍牙 (甲商)	5回戦BS202 $\begin{matrix} 19 & - & 21 \\ 13 & - & 15 \\ - & & - \end{matrix}$ 2	松浦 聖河 (学院)	熊耳 和希 (学院)	5回戦BS203 $\begin{matrix} 15 & - & 6 \\ 15 & - & 9 \\ - & & - \end{matrix}$ 0	杏澤 颯輝 (甲工)	大久保 心温 (学院)	5回戦BS204 $\begin{matrix} 10 & - & 15 \\ 21 & - & 20 \\ 9 & - & 15 \end{matrix}$ 2	政門 昊汰 (昭和)
杉山 煌河 (甲工高)	5回戦BS205 $\begin{matrix} 9 & - & 15 \\ 9 & - & 15 \\ - & & - \end{matrix}$ 2	尾崎 翔 (学院)	佐野 太陽 (甲商)	5回戦BS206 $\begin{matrix} 12 & - & 15 \\ 6 & - & 15 \\ - & & - \end{matrix}$ 2	大澤 夏來 (学院)	和川 竜也 (学院)	6回戦BS207 $\begin{matrix} 15 & - & 12 \\ 15 & - & 11 \\ - & & - \end{matrix}$ 0	篠崎 理央 (甲工)	岩佐 幸延 (甲東)	6回戦BS208 $\begin{matrix} 15 & - & 11 \\ 12 & - & 15 \\ 12 & - & 15 \end{matrix}$ 2	松浦 聖河 (学院)
熊耳 和希 (学院高)	6回戦BS209 $\begin{matrix} 10 & - & 15 \\ 14 & - & 16 \\ - & & - \end{matrix}$ 2	政門 昊汰 (昭和)	尾崎 翔 (学院)	6回戦BS210 $\begin{matrix} 15 & - & 19 \\ 5 & - & 15 \\ 6 & - & 15 \end{matrix}$ 2	大澤 夏來 (学院)	和川 竜也 (学院)	7回戦BS211 $\begin{matrix} 15 & - & 9 \\ 16 & - & 14 \\ - & & - \end{matrix}$ 0	松浦 聖河 (学院)	政門 昊汰 (昭和)	7回戦BS212 $\begin{matrix} 5 & - & 15 \\ 7 & - & 15 \\ - & & - \end{matrix}$ 2	大澤 夏來 (学院)
和川 竜也 (学院高)	決勝BS213 $\begin{matrix} 9 & - & 15 \\ 15 & - & 11 \\ 15 & - & 17 \end{matrix}$ 2	大澤 夏來 (学院)	松浦 聖河 (学院)	3決BS214 $\begin{matrix} - & & - \\ - & & - \\ - & & - \end{matrix}$ 0	政門 昊汰 (昭和)	和川 竜也 (学院)	2決BS215 $\begin{matrix} - & & - \\ - & & - \\ - & & - \end{matrix}$ 0	()	()	()	()

- 1位大澤 夏來(学院高)
- 2位和川 竜也(学院高)
- 3位松浦 聖河(学院高)
- 3位政門 昊汰(昭和)
- 5位篠崎 理央(甲工高)
- 5位岩佐 幸延(甲東高)
- 5位熊耳 和希(学院高)
- 5位尾崎 翔(学院高)

2 女子シングルス (GS)-1



2 女子シングルス (GS)-2



2 女子シングルス(GS)

<p>西野 杏紗 (甲一高)</p> <p>佐藤 るな (日川高)</p> <p>佐藤 杏咲 (山梨高)</p> <p>花田 愛莉守 (城西高)</p> <p>野田 朋佳 (甲一高)</p> <p>小関 愛結 (葦崎高)</p> <p>村田 舞衣 (山梨高)</p> <p>幡野 結愛 (都留高)</p> <p>藤原 杏音 (甲東高)</p> <p>永田 愛佳 (甲商高)</p> <p>小林 乃亜 (都留高)</p> <p>松村 理徳 (青洲高)</p> <p>出月 陽菜 (城西高)</p> <p>伊藤 妃彩 (青洲高)</p> <p>時田 歩佳 (城西高)</p> <p>佐藤 るな (日川高)</p> <p>小川 凜 (明誠高)</p> <p>木村 萌映 (甲南高)</p> <p>杉本 凜音 (明誠高)</p> <p>飯田 奈緒 (都留高)</p> <p>三枝 由愛 (昭和高)</p> <p>津金 心奏 (清和高)</p> <p>渡邊 ひかり (青洲高)</p>	<p>1回戦GS1 7 - 15 16 - 18</p> <p>1回戦GS5 15 - 8 15 - 4</p> <p>1回戦GS9 10 - 15 15 - 11 16 - 14</p> <p>1回戦GS13 15 - 6 15 - 5</p> <p>1回戦GS17 13 - 15 12 - 15</p> <p>1回戦GS21 11 - 15 6 - 15</p> <p>1回戦GS25 9 - 15 10 - 15</p> <p>1回戦GS29 11 - 15 11 - 15</p> <p>1回戦GS33 15 - 10 15 - 11</p> <p>1回戦GS37 15 - 13 15 - 6</p> <p>1回戦GS41 15 - 7 12 - 15 5 - 15</p> <p>1回戦GS45 15 - 6 15 - 6</p> <p>1回戦GS49 9 - 15 6 - 15</p> <p>1回戦GS53 5 - 15 3 - 15</p> <p>2回戦GS57 15 - 6 15 - 3</p> <p>2回戦GS61 15 - 4 15 - 5</p> <p>2回戦GS65 3 - 15 8 - 15</p> <p>2回戦GS69 15 - 7 15 - 5</p> <p>2回戦GS73 4 - 15 6 - 15</p> <p>2回戦GS77 15 - 9 15 - 4</p> <p>2回戦GS81 15 - 10 15 - 10</p> <p>2回戦GS85 15 - 7 15 - 5</p> <p>2回戦GS89 15 - 5 15 - 8</p>	<p>松田 梨奈 青柳 舞 (明誠高) (巨摩高)</p> <p>小野那奈 奥井 麻里菜 (英和高) (塩山高)</p> <p>小島里奈 内藤 柚花 (英和高) (日川高)</p> <p>樋口 依世 井上 もゆる (昭和高) (昭和高)</p> <p>佐野 梨々愛 飯田 奈緒 (巨摩高) (都留高)</p> <p>窪沢 茉実 重政 凜 (甲一高) (明誠高)</p> <p>廣瀬 柚香 津金 心奏 (東海高) (清和高)</p> <p>志村 愛佳 山田 怜奈 (塩山高) (城西高)</p> <p>狩野 明日香 秋山 陽南 (甲西高) (巨摩高)</p> <p>松下 蘭 吉田 遥 (昭和高) (山梨高)</p> <p>今村紗妃 齋藤 美優 (英和高) (塩山高)</p> <p>若月 愛恵 村松 葵和 (山梨高) (城西高)</p> <p>秋山 音花 窪田 美伶 (清和高) (日川高)</p> <p>足達 茉衣 三枝 そら (甲商高) (山梨高)</p> <p>田口 美紗貴 三浦 知紗 (甲商高) (笛吹高)</p> <p>西野 優寿 竹ノ内 梨桜 (巨摩高) (青洲高)</p> <p>上田 愛花 田中 未結 (昭和高) (都留高)</p> <p>後屋敷 柚 村松 沙優 (葦崎高) (青洲高)</p> <p>木内 萌心 佐藤 秀 (甲東高) (塩山高)</p> <p>相河 いぶき 望月 彩桜 (山梨高) (甲西高)</p> <p>河澄 嶺良 堀内 りこ (青洲高) (城西高)</p> <p>深澤 紅葉 並木 結愛 (巨摩高) (都留高)</p> <p>佐久間 凜 幡野 希美 (甲商高) (甲東高)</p>	<p>1回戦GS2 15 - 4 15 - 4</p> <p>1回戦GS6 15 - 12 9 - 15 10 - 15</p> <p>1回戦GS10 11 - 15 15 - 11 14 - 16</p> <p>1回戦GS14 10 - 15 13 - 15</p> <p>1回戦GS18 15 - 5 15 - 9</p> <p>1回戦GS22 3 - 15 2 - 15</p> <p>1回戦GS26 15 - 1 15 - 1</p> <p>1回戦GS30 15 - 11 10 - 15 10 - 15</p> <p>1回戦GS34 7 - 15 12 - 15</p> <p>1回戦GS38 8 - 15 15 - 11 15 - 3</p> <p>1回戦GS42 4 - 15 5 - 15</p> <p>1回戦GS46 15 - 3 15 - 0</p> <p>1回戦GS50 115 - 5 15 - 6</p> <p>1回戦GS54 13 - 15 15 - 11 15 - 11</p> <p>2回戦GS58 14 - 16 7 - 15</p> <p>2回戦GS62 14 - 16 14 - 16</p> <p>2回戦GS66 15 - 7 15 - 7</p> <p>2回戦GS70 15 - 2 15 - 1</p> <p>2回戦GS74 5 - 15 1 - 15</p> <p>2回戦GS78 15 - 9 11 - 15 15 - 10</p> <p>2回戦GS82 7 - 15 7 - 15</p> <p>2回戦GS86 9 - 15 15 - 12 12 - 15</p> <p>2回戦GS90 15 - 10 15 - 9</p>	<p>芦澤 春風 坂本 琴 (甲西高) (葦崎高)</p> <p>波多 穂希 菅井 朝日 (昭和高) (山梨高)</p> <p>飯野 友希 上松 愛果 (巨摩高) (甲一高)</p> <p>中井 楓 松井 百花 (甲商高) (英和高)</p> <p>大塚 優空 小椋 彩音 (城西高) (東海高)</p> <p>三枝 由愛 白神 小春 (昭和高) (清和高)</p> <p>黒田 ひかり 野沢 なな (甲西高) (駿台高)</p> <p>松本 彩佳 大森 ゆめの (甲南高) (甲一高)</p> <p>長谷川 夕亜 菊池 唯愛 (城西高) (巨摩高)</p> <p>小澤 結衣 河阪 奈々 (葦崎高) (東海高)</p> <p>井上 永愛 古谷 香乃 (都留高) (駿台高)</p> <p>窪田 菜香 日原 由姫 (葦崎高) (甲東高)</p> <p>中澤 梨乃 滝山 羽音 (葦崎高) (甲東高)</p> <p>小野 晴賀 相川 桃慧 (巨摩高) (葦崎高)</p> <p>青柳 舞 田中 莉央 (巨摩高) (清和高)</p> <p>波多 穂希 平井 瑠菜 (昭和高) (甲東高)</p> <p>佐藤 杏咲 飯野 友希 (山梨高) (巨摩高)</p> <p>大場 はな 花田 愛莉守 (駿台高) (城西高)</p> <p>松井 百花 宮崎 望空 (英和高) (城西高)</p> <p>小椋 彩音 上松 明日香 (東海高) (甲東高)</p> <p>白神 小春 望月 日陽 (清和高) (甲南高)</p> <p>望月 美海 櫻林 奈々 (青洲高) (甲商高)</p> <p>志村 愛佳 松本 彩佳 (塩山高) (甲南高)</p>	<p>1回戦GS3 4 - 15 1 - 15</p> <p>1回戦GS7 11 - 15 8 - 15</p> <p>1回戦GS11 15 - 12 15 - 4</p> <p>1回戦GS15 15 - 9 13 - 15 15 - 10</p> <p>1回戦GS19 15 - 7 14 - 16 15 - 12</p> <p>1回戦GS23 15 - 4 15 - 4</p> <p>1回戦GS27 1 - 15 4 - 15</p> <p>1回戦GS31 4 - 15 7 - 15</p> <p>1回戦GS35 1 - 15 6 - 15</p> <p>1回戦GS39 10 - 15 7 - 15</p> <p>1回戦GS43 4 - 15 2 - 15</p> <p>1回戦GS47 15 - 13 11 - 15 3 - 15</p> <p>1回戦GS51 15 - 10 15 - 3</p> <p>1回戦GS55 7 - 15 6 - 15</p> <p>2回戦GS59 15 - 6 15 - 9</p> <p>2回戦GS63 4 - 15 10 - 15</p> <p>2回戦GS67 1 - 15 4 - 15</p> <p>2回戦GS71 3 - 15 9 - 15</p> <p>2回戦GS75 5 - 15 11 - 15</p> <p>2回戦GS79 5 - 15 1 - 15</p> <p>2回戦GS83 6 - 15 3 - 15</p> <p>2回戦GS87 2 - 15 2 - 15</p> <p>2回戦GS91 9 - 15 9 - 15</p>	<p>田中 莉央 安富 愛心 (清和高) (葦崎高)</p> <p>平井 瑠菜 野上 美都 (甲東高) (清和高)</p> <p>今村 優杏 奥水 梨里 (甲西高) (東海高)</p> <p>小野 桃子 鈴木 紗世 (山梨高) (日川高)</p> <p>吉崎 莉央 上松 明日香 (甲南高) (甲東高)</p> <p>落合 夏李 神田 美空 (甲東高) (甲西高)</p> <p>櫻林 奈々 中村 有那 (甲商高) (東海高)</p> <p>佐藤 麗央奈 林 彩羽 (日川高) (明誠高)</p> <p>村松 ひなた 岡島 佳也奈 (清和高) (東海高)</p> <p>長田 愛生 土屋 叶音 (昭和高) (巨摩高)</p> <p>小島 真緒 笠井 日葵 (山梨高) (甲西高)</p> <p>添田梨花 小林 蒼 (英和高) (巨摩高)</p> <p>江原 柚蘭 古屋 美樹 (東海高) (学院高)</p> <p>相吉 琴 東 里桜 (昭和高) (学院高)</p> <p>菅谷 結生 望月 胡桜 (東海高) (清和高)</p> <p>伊藤 琴美 遠藤 ひなの (甲商高) (甲東高)</p> <p>石原 みく 神原 光来 (甲商高) (学院高)</p> <p>遠藤 紗 光永 理央菜 (清和高) (学院高)</p> <p>柳川 琴音 宮沢 香菜 (青洲高) (葦崎高)</p> <p>田上 夕莉 三井 すずな (清和高) (甲商高)</p> <p>西海 陽菜 岩間日和 (日川高) (英和高)</p> <p>金澤 優咲 伊井 心春 (学院高) (清和高)</p> <p>丸山 和華 古屋 結唯 (昭和高) (山梨高)</p>	<p>1回戦GS4 11 - 15 14 - 16</p> <p>1回戦GS8 15 - 3 15 - 2</p> <p>1回戦GS12 7 - 15 1 - 15</p> <p>1回戦GS16 13 - 15 7 - 15</p> <p>1回戦GS20 15 - 6 16 - 14</p> <p>1回戦GS24 7 - 15 13 - 15</p> <p>1回戦GS28 3 - 15 15 - 10</p> <p>1回戦GS32 5 - 15 7 - 15</p> <p>1回戦GS36 8 - 15 15 - 17</p> <p>1回戦GS40 15 - 3 15 - 3</p> <p>1回戦GS44 3 - 15 3 - 15</p> <p>1回戦GS48 10 - 15 9 - 15</p> <p>1回戦GS52 15 - 13 15 - 5</p> <p>2回戦GS56 15 - 6 15 - 2</p> <p>2回戦GS60 15 - 5 15 - 2</p> <p>2回戦GS64 15 - 10 7 - 15 15 - 12</p> <p>2回戦GS68 15 - 6 15 - 2</p> <p>2回戦GS72 15 - 1 15 - 1</p> <p>2回戦GS76 15 - 13 15 - 10</p> <p>2回戦GS80 15 - 5 15 - 4</p> <p>2回戦GS84 15 - 1 15 - 8</p> <p>2回戦GS88 15 - 2 15 - 2</p> <p>2回戦GS92 14 - 16 15 - 11 11 - 15</p>	<p>中沢 莉子 (甲一高)</p> <p>小林 美乃 (東海高)</p> <p>木村 萌映 (甲南高)</p> <p>宮崎 望空 (城西高)</p> <p>田口 優花 (日川高)</p> <p>望月 日陽 (甲南高)</p> <p>保延 璃虹 (葦崎高)</p> <p>佐野 芳璃奈 (甲商高)</p> <p>小松 愛花 (甲一高)</p> <p>松浦 叶歩 (明誠高)</p> <p>村松 咲蘭 (日川高)</p> <p>安藤 由莉 (昭和高)</p> <p>弦間 柚奈 (青洲高)</p> <p>松田 梨奈 (明誠高)</p> <p>中沢 莉子 (甲一高)</p> <p>野上 美都 (清和高)</p> <p>上松 愛果 (甲一高)</p> <p>中井 楓 (甲商高)</p> <p>佐野 梨々愛 (巨摩高)</p> <p>窪沢 茉実 (甲一高)</p> <p>廣瀬 柚香 (東海高)</p> <p>中村 有那 (東海高)</p> <p>佐藤 麗央奈 (日川高)</p>
---	---	---	---	--	---	--	--	--

- 1位東 里桜(学院高)
 2位竹本 月渚(清和高)
 3位金澤 優咲(学院高)
 3位伊井 心春(清和高)
 5位神原 光来(学院高)
 5位田上 夕莉(清和高)
 5位澤海 瑛里(学院高)
 5位西澤 なつ美(清和高)

2 女子シングルス(GS)

<p>2回戦GS93 佐野 芳璃奈 $\left[\begin{array}{l} 15 - 13 \\ 15 - 10 \end{array} \right]_0$ (甲商高)</p> <p>2回戦GS97 小松 愛花 $\left[\begin{array}{l} 17 - 15 \\ 15 - 12 \end{array} \right]_0$ (甲一高)</p> <p>2回戦GS101 土屋 叶音 $\left[\begin{array}{l} 15 - 8 \\ 15 - 10 \end{array} \right]_0$ (巨摩高)</p> <p>2回戦GS105 横内 亜弥佳 $\left[\begin{array}{l} 12 - 15 \\ 12 - 15 \end{array} \right]_2$ (甲東高)</p> <p>2回戦GS109 村松 葵和 $\left[\begin{array}{l} 15 - 8 \\ 15 - 9 \end{array} \right]_0$ (城西高)</p> <p>2回戦GS113 窪田 美伶 $\left[\begin{array}{l} 15 - 5 \\ 15 - 3 \end{array} \right]_0$ (日川高)</p> <p>2回戦GS117 三枝 そら $\left[\begin{array}{l} 13 - 15 \\ 4 - 15 \end{array} \right]_2$ (山梨高)</p> <p>3回戦GS121 青柳 舞 $\left[\begin{array}{l} 3 - 15 \\ 2 - 15 \end{array} \right]_2$ (巨摩高)</p> <p>3回戦GS125 田中 未結 $\left[\begin{array}{l} 6 - 15 \\ 8 - 15 \end{array} \right]_2$ (都留高)</p> <p>3回戦GS129 松井 百花 $\left[\begin{array}{l} 12 - 15 \\ 6 - 15 \end{array} \right]_0$ (英和高)</p> <p>3回戦GS133 白神 小春 $\left[\begin{array}{l} 15 - 8 \\ 15 - 9 \end{array} \right]_0$ (清和高)</p> <p>3回戦GS137 幡野 希美 $\left[\begin{array}{l} 15 - 5 \\ 15 - 13 \end{array} \right]_2$ (甲東高)</p> <p>3回戦GS141 永田 愛佳 $\left[\begin{array}{l} 10 - 15 \\ 15 - 13 \\ 13 - 15 \end{array} \right]_2$ (甲商高)</p> <p>3回戦GS145 緑川 千璃 $\left[\begin{array}{l} 0 - 15 \\ 3 - 15 \end{array} \right]_2$ (明誠高)</p> <p>3回戦GS149 滝山 羽音 $\left[\begin{array}{l} 9 - 15 \\ 5 - 15 \end{array} \right]_2$ (甲東高)</p> <p>4回戦GS153 望月 胡桜 $\left[\begin{array}{l} 15 - 11 \\ 15 - 12 \end{array} \right]_2$ (清和高)</p> <p>4回戦GS157 飯田 奈緒 $\left[\begin{array}{l} 6 - 15 \\ 5 - 15 \end{array} \right]_2$ (都留高)</p> <p>4回戦GS161 佐野 芳璃奈 $\left[\begin{array}{l} 4 - 15 \\ 1 - 15 \end{array} \right]_2$ (甲商高)</p> <p>4回戦GS165 西澤 なつ美 $\left[\begin{array}{l} 15 - 5 \\ 15 - 12 \end{array} \right]_0$ (清和高)</p> <p>5回戦GS169 遠藤 ひなの $\left[\begin{array}{l} 4 - 15 \\ 11 - 15 \end{array} \right]_2$ (甲東高)</p> <p>5回戦GS173 村松 ひなた $\left[\begin{array}{l} 7 - 15 \\ 15 - 5 \\ 7 - 15 \end{array} \right]_2$ (清和高)</p> <p>6回戦GS177 田上 夕莉 $\left[\begin{array}{l} 15 - 10 \\ 15 - 17 \\ 11 - 15 \end{array} \right]_2$ (清和高)</p> <p>7回戦GS181 伊井 心春 $\left[\begin{array}{l} 9 - 15 \\ 13 - 15 \end{array} \right]_2$ (清和高)</p>	<p>2回戦GS94 中澤歩美 志村 愛莉 $\left[\begin{array}{l} 4 - 15 \\ 11 - 15 \end{array} \right]_2$ (英和高) (駿台高)</p> <p>2回戦GS98 一瀬愛衣 岩澤 杏樹 $\left[\begin{array}{l} 5 - 15 \\ 12 - 15 \end{array} \right]_2$ (英和高) (青洲高)</p> <p>2回戦GS102 池谷 愛怜 千葉 胡実 $\left[\begin{array}{l} 15 - 9 \\ 15 - 8 \end{array} \right]_0$ (駿台高) (清和高)</p> <p>2回戦GS106 齊木 杏日吏 緑川 千璃 $\left[\begin{array}{l} 15 - 9 \\ 15 - 5 \end{array} \right]_0$ (東海高) (明誠高)</p> <p>2回戦GS110 関 琴音 梅澤 日菜 $\left[\begin{array}{l} 12 - 15 \\ 15 - 13 \\ 13 - 15 \end{array} \right]_1$ (甲南高) (甲西高)</p> <p>2回戦GS114 山口 那南 鶴田 琴美 $\left[\begin{array}{l} 12 - 15 \\ 8 - 15 \end{array} \right]_2$ (甲西高) (甲一高)</p> <p>2回戦GS118 富田 莉央 長田 優芽 $\left[\begin{array}{l} 11 - 15 \\ 9 - 15 \end{array} \right]_2$ (明誠高) (甲一高)</p> <p>3回戦GS122 田中 莉央 望月 胡桜 $\left[\begin{array}{l} 15 - 9 \\ 15 - 4 \end{array} \right]_0$ (清和高) (清和高)</p> <p>3回戦GS126 石原 みく 神原 光来 $\left[\begin{array}{l} 15 - 3 \\ 15 - 4 \end{array} \right]_2$ (甲商高) (学院高)</p> <p>3回戦GS130 柳川 琴音 宮沢 香葉 $\left[\begin{array}{l} 2 - 15 \\ 5 - 15 \end{array} \right]_2$ (青洲高) (韭崎高)</p> <p>3回戦GS134 西海 陽菜 岩間日和 $\left[\begin{array}{l} 3 - 15 \\ 4 - 15 \end{array} \right]_2$ (日川高) (英和高)</p> <p>3回戦GS138 丸山 和華 佐藤 麗央奈 $\left[\begin{array}{l} - \\ - \end{array} \right]_2$ (昭和高) (日川高)</p> <p>3回戦GS142 長田 真央 赤池 聖来 $\left[\begin{array}{l} 15 - 5 \\ 15 - 4 \end{array} \right]_0$ (甲西高) (城西高)</p> <p>3回戦GS146 村松 咲蘭 西澤 なつ美 $\left[\begin{array}{l} 15 - 9 \\ 15 - 8 \end{array} \right]_2$ (日川高) (清和高)</p> <p>3回戦GS150 井上 賀己子 保坂 如葉 $\left[\begin{array}{l} - \\ - \end{array} \right]_2$ (都留高) (甲南高)</p> <p>4回戦GS154 伊藤 琴美 遠藤 ひなの $\left[\begin{array}{l} 15 - 7 \\ 15 - 9 \end{array} \right]_2$ (甲商高) (甲東高)</p> <p>4回戦GS158 田上 夕莉 三井 すずな $\left[\begin{array}{l} 9 - 15 \\ 9 - 15 \end{array} \right]_2$ (清和高) (甲商高)</p> <p>4回戦GS162 越智 絢香 村松 ひなた $\left[\begin{array}{l} 15 - 5 \\ 15 - 0 \end{array} \right]_0$ (学院高) (清和高)</p> <p>4回戦GS166 藤井 杏吏 秋山 音花 $\left[\begin{array}{l} 15 - 6 \\ 13 - 15 \\ 9 - 15 \end{array} \right]_1$ (甲商高) (清和高)</p> <p>5回戦GS170 神原 光来 光永 理央菜 $\left[\begin{array}{l} 15 - 10 \\ 13 - 15 \\ 7 - 15 \end{array} \right]_1$ (学院高) (学院高)</p> <p>5回戦GS174 澤海 瑛里 黒河内 そら $\left[\begin{array}{l} 15 - 12 \\ 7 - 15 \\ 9 - 15 \end{array} \right]_1$ (学院高) (学院高)</p> <p>6回戦GS178 金澤 優咲 伊井 心春 $\left[\begin{array}{l} 15 - 13 \\ 10 - 15 \\ 15 - 9 \end{array} \right]_1$ (学院高) (清和高)</p> <p>決勝GS182 竹本 月渚 東 里桜 $\left[\begin{array}{l} 15 - 12 \\ 15 - 17 \\ 15 - 12 \end{array} \right]_2$ (清和高) (学院高)</p>	<p>2回戦GS95 藤原 杏音 長谷川 夕亜 $\left[\begin{array}{l} 4 - 15 \\ 5 - 15 \end{array} \right]_2$ (甲東高) (城西高)</p> <p>2回戦GS99 永田 愛佳 吉田 遥 $\left[\begin{array}{l} 6 - 15 \\ 8 - 15 \end{array} \right]_2$ (甲商高) (山梨高)</p> <p>2回戦GS103 松本 梨菜 今村紗妃 $\left[\begin{array}{l} 2 - 15 \\ 8 - 15 \end{array} \right]_2$ (甲東高) (英和高)</p> <p>2回戦GS107 小島 真緒 村松 咲蘭 $\left[\begin{array}{l} 15 - 3 \\ 15 - 5 \end{array} \right]_0$ (山梨高) (日川高)</p> <p>2回戦GS111 添田梨花 安藤 由莉 $\left[\begin{array}{l} 10 - 15 \\ 4 - 15 \end{array} \right]_2$ (英和高) (昭和高)</p> <p>2回戦GS115 滝山 羽音 古屋 美樹 $\left[\begin{array}{l} 10 - 15 \\ 15 - 4 \\ 11 - 15 \end{array} \right]_1$ (甲東高) (学院高)</p> <p>2回戦GS119 萩原 芽吹 相吉 琴 $\left[\begin{array}{l} 1 - 15 \\ 1 - 15 \end{array} \right]_2$ (日川高) (昭和高)</p> <p>3回戦GS123 佐藤 るな 波多 穂希 $\left[\begin{array}{l} 4 - 15 \\ 3 - 15 \end{array} \right]_2$ (日川高) (昭和高)</p> <p>3回戦GS127 木村 萌咲 村松 沙優 $\left[\begin{array}{l} 9 - 15 \\ 1 - 15 \end{array} \right]_2$ (甲南高) (青洲高)</p> <p>3回戦GS131 飯田 奈緒 望月 彩桜 $\left[\begin{array}{l} - \\ - \end{array} \right]_2$ (都留高) (甲西高)</p> <p>3回戦GS135 津金 心奏 望月 美海 $\left[\begin{array}{l} 4 - 15 \\ 2 - 15 \end{array} \right]_2$ (清和高) (青洲高)</p> <p>3回戦GS139 佐野 芳璃奈 藤原 杏音 $\left[\begin{array}{l} 6 - 15 \\ 3 - 15 \end{array} \right]_2$ (甲商高) (甲東高)</p> <p>3回戦GS143 土屋 叶音 千葉 胡実 $\left[\begin{array}{l} 7 - 15 \\ 5 - 15 \end{array} \right]_2$ (巨摩高) (清和高)</p> <p>3回戦GS147 村松 葵和 添田梨花 $\left[\begin{array}{l} 4 - 15 \\ 0 - 15 \end{array} \right]_2$ (城西高) (英和高)</p> <p>3回戦GS151 富田 莉央 萩原 芽吹 $\left[\begin{array}{l} 1 - 15 \\ 1 - 15 \end{array} \right]_2$ (明誠高) (日川高)</p> <p>4回戦GS155 石原 みく 神原 光来 $\left[\begin{array}{l} 15 - 11 \\ 15 - 5 \end{array} \right]_0$ (甲商高) (学院高)</p> <p>4回戦GS159 白神 小春 津金 心奏 $\left[\begin{array}{l} 16 - 14 \\ 10 - 15 \\ 12 - 15 \end{array} \right]_1$ (清和高) (清和高)</p> <p>4回戦GS163 長田 真央 赤池 聖来 $\left[\begin{array}{l} 4 - 15 \\ 12 - 15 \end{array} \right]_2$ (甲西高) (城西高)</p> <p>4回戦GS167 井上 賀己子 富田 莉央 $\left[\begin{array}{l} 1 - 15 \\ 0 - 15 \end{array} \right]_2$ (都留高) (明誠高)</p> <p>5回戦GS171 田上 夕莉 白神 小春 $\left[\begin{array}{l} 14 - 16 \\ 10 - 15 \end{array} \right]_2$ (清和高) (清和高)</p> <p>5回戦GS175 西澤 なつ美 井上 賀己子 $\left[\begin{array}{l} 4 - 15 \\ 2 - 15 \end{array} \right]_2$ (清和高) (都留高)</p> <p>6回戦GS179 澤海 瑛里 西澤 なつ美 $\left[\begin{array}{l} 14 - 16 \\ 7 - 15 \end{array} \right]_2$ (学院高) (清和高)</p> <p>3決GS183 竹本 月渚 金澤 優咲 $\left[\begin{array}{l} - \\ - \end{array} \right]_0$ (清和高) (学院高)</p>	<p>2回戦GS96 越智 絢香 大野 瑞季 $\left[\begin{array}{l} 14 - 16 \\ 12 - 15 \end{array} \right]_2$ (学院高) (日川高)</p> <p>2回戦GS100 村松 ひなた $\left[\begin{array}{l} - \\ - \end{array} \right]_2$ (清和高)</p> <p>2回戦GS104 長田 真央 赤池 聖来 $\left[\begin{array}{l} 15 - 5 \\ 15 - \end{array} \right]_0$ (甲西高) (城西高)</p> <p>2回戦GS104 澤海 瑛里 黒河内 そら $\left[\begin{array}{l} 15 - 6 \\ 15 - 6 \end{array} \right]_2$ (学院高) (学院高)</p> <p>2回戦GS108 横内 彩乃 西澤 なつ美 $\left[\begin{array}{l} 15 - 4 \\ 15 - 3 \end{array} \right]_0$ (甲一高) (清和高)</p> <p>2回戦GS112 藤井 杏吏 小田切菜南 $\left[\begin{array}{l} 13 - 15 \\ 13 - 15 \end{array} \right]_2$ (甲商高) (英和高)</p> <p>2回戦GS116 井上 賀己子 保坂 如葉 $\left[\begin{array}{l} 16 - 14 \\ 15 - 7 \end{array} \right]_2$ (都留高) (甲南高)</p> <p>3回戦GS120 竹本 月渚 東 里桜 $\left[\begin{array}{l} 1 - 15 \\ 1 - 15 \end{array} \right]_2$ (清和高) (学院高)</p> <p>3回戦GS124 伊藤 琴美 遠藤 ひなの $\left[\begin{array}{l} 15 - 3 \\ 15 - 8 \end{array} \right]_2$ (甲商高) (甲東高)</p> <p>3回戦GS128 遠藤 紗 光永 理央菜 $\left[\begin{array}{l} 9 - 15 \\ 1 - 15 \end{array} \right]_2$ (清和高) (学院高)</p> <p>3回戦GS132 田上 夕莉 三井 すずな $\left[\begin{array}{l} 15 - 6 \\ 15 - 4 \end{array} \right]_2$ (清和高) (甲商高)</p> <p>3回戦GS136 金澤 優咲 伊井 心春 $\left[\begin{array}{l} 15 - 1 \\ 15 - 3 \end{array} \right]_2$ (学院高) (清和高)</p> <p>3回戦GS140 越智 絢香 村松 ひなた $\left[\begin{array}{l} 6 - 15 \\ 3 - 15 \end{array} \right]_2$ (学院高) (清和高)</p> <p>3回戦GS144 澤海 瑛里 黒河内 そら $\left[\begin{array}{l} 15 - 14 \\ 15 - 5 \end{array} \right]_2$ (学院高) (学院高)</p> <p>3回戦GS148 藤井 杏吏 秋山 音花 $\left[\begin{array}{l} 4 - 15 \\ 0 - 15 \end{array} \right]_2$ (甲商高) (清和高)</p> <p>4回戦GS152 竹本 月渚 東 里桜 $\left[\begin{array}{l} 1 - 15 \\ 1 - 15 \end{array} \right]_2$ (清和高) (学院高)</p> <p>4回戦GS156 遠藤 紗 光永 理央菜 $\left[\begin{array}{l} 15 - 6 \\ 15 - 4 \end{array} \right]_2$ (清和高) (学院高)</p> <p>4回戦GS160 金澤 優咲 伊井 心春 $\left[\begin{array}{l} 15 - 12 \\ 15 - 4 \end{array} \right]_2$ (学院高) (清和高)</p> <p>4回戦GS164 澤海 瑛里 黒河内 そら $\left[\begin{array}{l} 15 - 6 \\ 15 - 13 \end{array} \right]_0$ (学院高) (学院高)</p> <p>5回戦GS168 竹本 月渚 東 里桜 $\left[\begin{array}{l} 15 - 11 \\ 15 - 10 \end{array} \right]_2$ (清和高) (学院高)</p> <p>5回戦GS172 金澤 優咲 伊井 心春 $\left[\begin{array}{l} 8 - 15 \\ 15 - 10 \\ 15 - 7 \end{array} \right]_1$ (学院高) (清和高)</p> <p>6回戦GS176 竹本 月渚 東 里桜 $\left[\begin{array}{l} 15 - 6 \\ 15 - 7 \end{array} \right]_2$ (清和高) (学院高)</p> <p>7回戦GS180 竹本 月渚 東 里桜 $\left[\begin{array}{l} 16 - 14 \\ 15 - 12 \end{array} \right]_2$ (清和高) (学院高)</p> <p>2決GS184 伊井 心春 竹本 月渚 $\left[\begin{array}{l} - \\ - \end{array} \right]_0$ (清和高) (清和高)</p>
---	--	--	--

- 1位東 里桜(学院高)
- 2位竹本 月渚(清和高)
- 3位金澤 優咲(学院高)
- 3位伊井 心春(清和高)
- 5位神原 光来(学院高)
- 5位田上 夕莉(清和高)
- 5位澤海 瑛里(学院高)
- 5位西澤 なつ美(清和高)