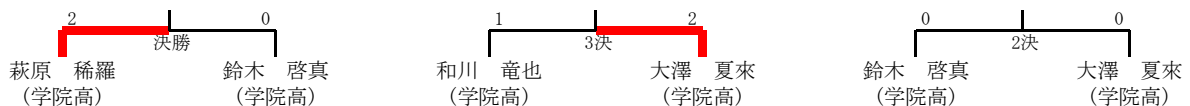
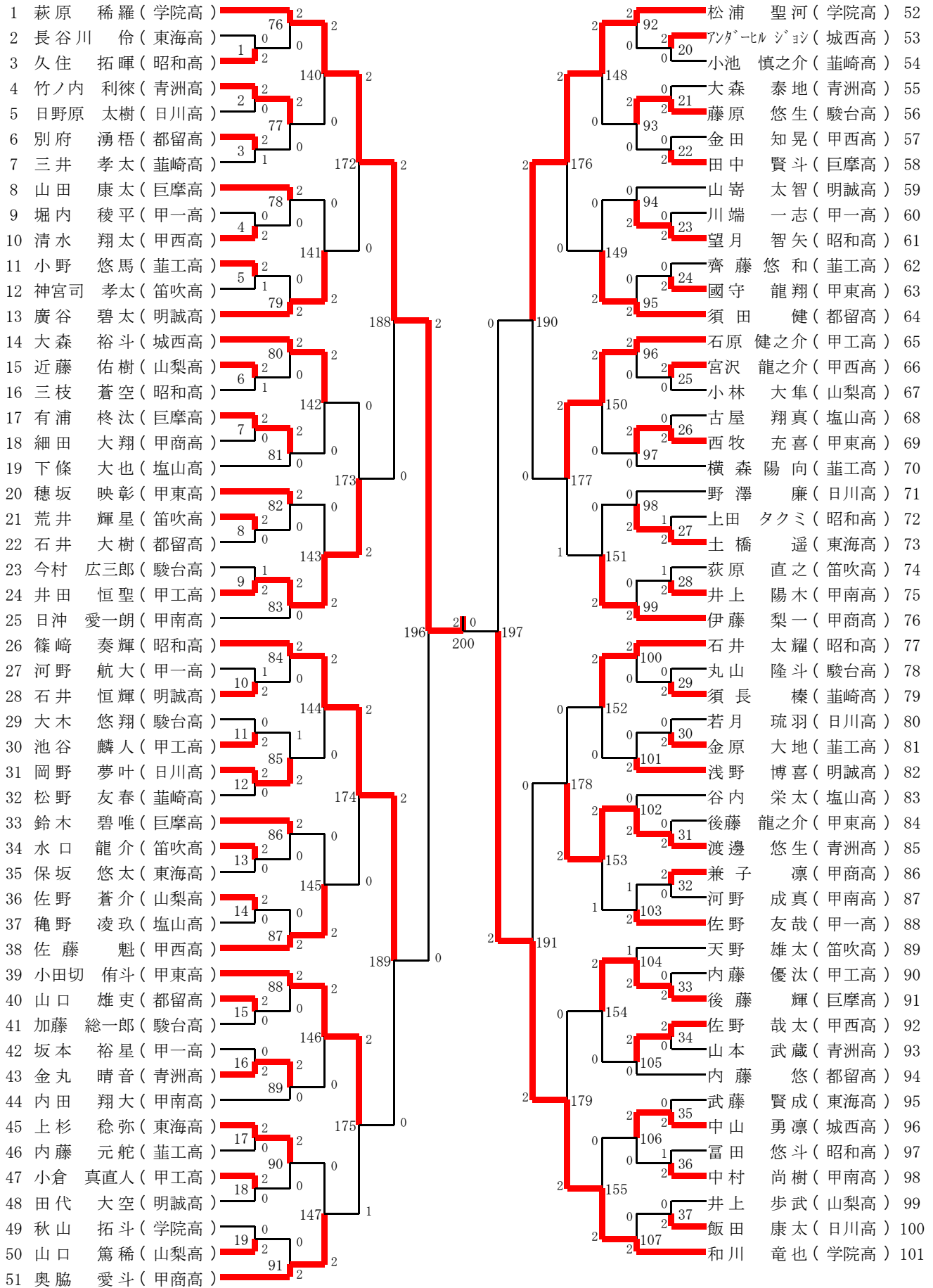
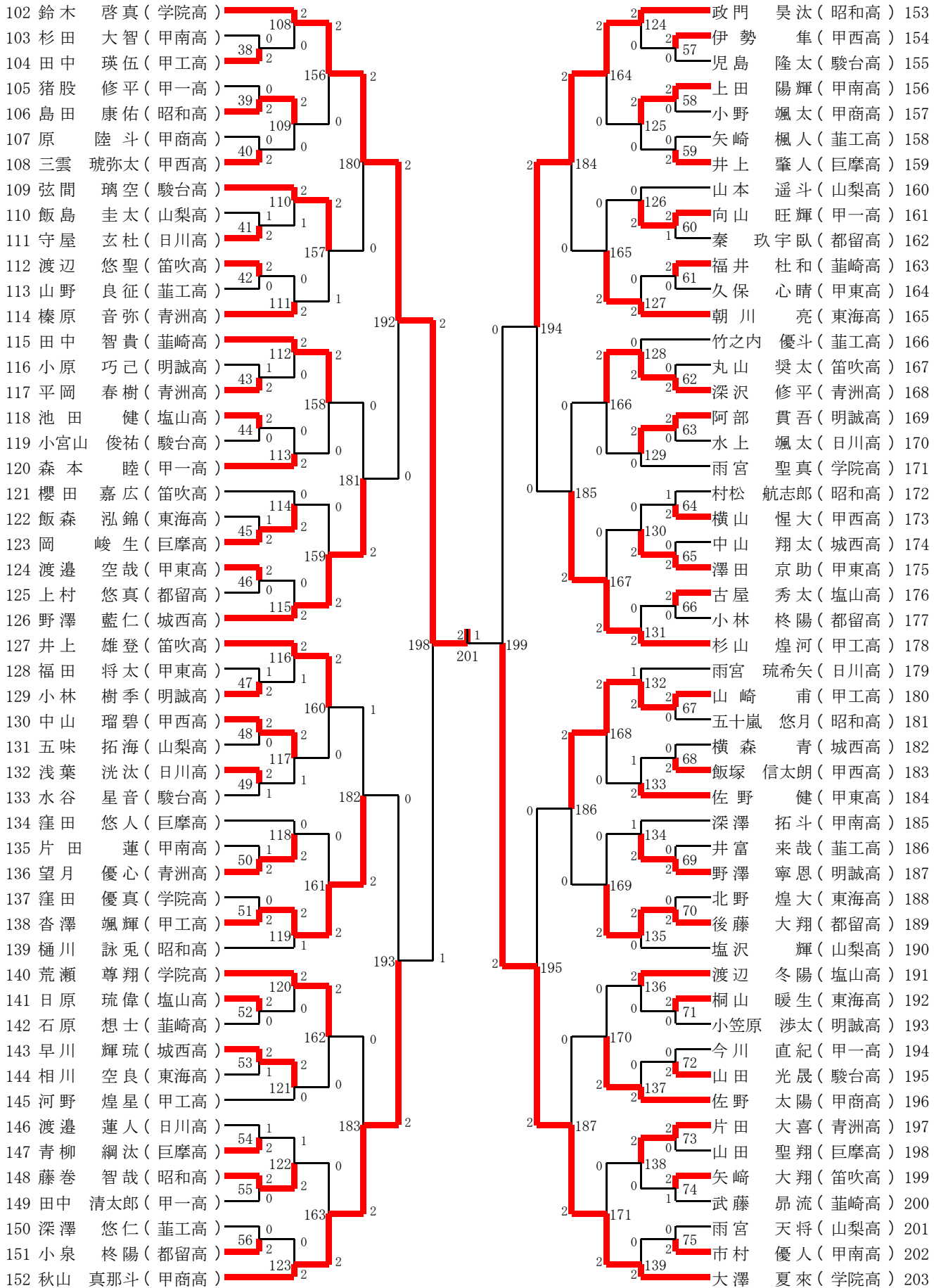


1 男子シングルス (BS)-1



1 男子シングルス (BS)-2



1 男子シングルス (BS)

長谷川 侖 (東海高)	1回戦BS1 6 - 15 14 - 16	2	久住 拓暉 竹ノ内 利徠 (昭和高) (青洲高)	1回戦BS2 15 - 3 15 - 3	0	日原 太樹 別府 湧梧 (日川高) (都留高)	1回戦BS3 15 - 13 19 - 21 15 - 12	1	三井 孝太 堀内 稜平 (葦崎高) (甲一高)	1回戦BS4 4 - 25 14 - 26	2	清水 翔太 (甲西高)
小野 悠馬 (葦工高)	1回戦BS5 15 - 12 15 - 17 15 - 10	2	神宮司 孝太 近藤 佑樹 (笛吹高) (山梨高)	1回戦BS6 15 - 17 15 - 12 15 - 6	1	三枝 蒼空 有浦 柊汰 (昭和高) (巨摩高)	1回戦BS7 -	0	織田ケ大翔 荒井 輝星 (甲商高) (笛吹高)	1回戦BS8 15 - 6 15 - 8	0	石井 大樹 (都留高)
今村 広三郎 (駿台高)	1回戦BS9 15 - 10 7 - 15 1 - 15	2	井田 恒聖 河野 航大 (甲工高) (甲一高)	1回戦BS10 15 - 13 14 - 16 8 - 15	2	石井 恒輝 大木 悠翔 (明誠高) (駿台高)	1回戦BS11 9 - 15 7 - 15	2	池谷 麟人 岡野 夢叶 (甲工高) (日川高)	1回戦BS12 15 - 9 15 - 6	0	松野 友春 (葦崎高)
水口 龍介 (笛吹高)	1回戦BS13 15 - 5 15 - 10	2	保坂 悠太 佐野 蒼介 (東海高) (山梨高)	1回戦BS14 -	0	穂野ケ稜珠 山口 雄吏 (塩山高) (都留高)	1回戦BS15 15 - 5 15 - 1	0	加藤 総一郎 坂本 裕星 (駿台高) (甲一高)	1回戦BS16 8 - 15 6 - 15	2	金丸 晴音 (青洲高)
上杉 稔弥 (東海高)	1回戦BS17 15 - 6 15 - 8	0	内藤 元舵 小倉 真直人 (葦工高) (甲工高)	1回戦BS18 15 - 11 15 - 13	0	田代 大空 秋山ケ柊斗 (明誠高) (学院高)	1回戦BS19 -	2	山口 篤稀 アンダー・ヘル ジョジョ (山梨高) (城西高)	1回戦BS20 15 - 7 15 - 7	0	小池 慎之介 (葦崎高)
大森 泰地 (青洲高)	1回戦BS21 6 - 15 10 - 15	0	藤原 悠生 金田 知晃 (駿台高) (甲西高)	1回戦BS22 13 - 15 13 - 15	2	田中 賢斗 川端 一志 (巨摩高) (甲一高)	1回戦BS23 13 - 15 8 - 15	2	望月 智矢 齊藤悠和 (昭和高) (葦工高)	1回戦BS24 7 - 15 5 - 15	2	國守 龍翔 (甲東高)
宮沢 龍之介 (甲西高)	1回戦BS25 16 - 14 15 - 10	0	小林 大隼 古屋 翔真 (山梨高) (塩山高)	1回戦BS26 11 - 15 3 - 15	2	西牧 充喜 上田 タクミ (甲東高) (昭和高)	1回戦BS27 15 - 13 10 - 15 10 - 15	2	土橋 遥 荻原 直之 (東海高) (笛吹高)	1回戦BS28 3 - 15 15 - 9 5 - 15	2	井上 陽木 (甲南高)
丸山ケ隆斗 (駿台高)	1回戦BS29 -	2	須長 榛 若月 琉羽 (葦崎高) (日川高)	1回戦BS30 10 - 15 5 - 15	2	金原 大地 後藤 龍之介 (葦工高) (甲東高)	1回戦BS31 3 - 15 4 - 15	2	渡邊 悠生 兼子 凜 (青洲高) (甲商高)	1回戦BS32 15 - 12 15 - 2	0	河野 成真 (甲南高)
内藤 優汰 (甲工高)	1回戦BS33 10 - 15 8 - 15	2	後藤 輝 佐野 哉太 (巨摩高) (甲西高)	1回戦BS34 15 - 7 15 - 9	0	山本 武藏 武藤ケ駿成 (青洲高) (東海高)	1回戦BS35 -	2	中山 勇凜 富田 悠斗 (城西高) (昭和高)	1回戦BS36 15 - 10 5 - 15 12 - 15	2	中村 尚樹 (甲南高)
井上 歩武 (山梨高)	1回戦BS37 10 - 15 10 - 15	2	飯田 康太 杉田 大智 (日川高) (甲南高)	1回戦BS38 3 - 15 1 - 15	2	田中 瑛伍 猪股 修平 (甲工高) (甲一高)	1回戦BS39 2 - 15 2 - 15	2	島田 康佑 原 陸斗 (昭和高) (甲商高)	1回戦BS40 14 - 16 13 - 15	2	三雲 琥弥太 (甲西高)
飯島 圭太 (山梨高)	1回戦BS41 15 - 13 8 - 15 13 - 15	2	守屋 玄杜 渡辺 悠聖 (日川高) (笛吹高)	1回戦BS42 -	0	中野ケ我征 小原 巧己 (葦工高) (明誠高)	1回戦BS43 17 - 15 12 - 15 11 - 15	2	平岡 春樹 池田 健 (青洲高) (塩山高)	1回戦BS44 15 - 3 15 - 3	0	小宮山 俊祐 (駿台高)
飯森 泓錦 (東海高)	1回戦BS45 15 - 13 8 - 15 11 - 15	2	岡 峻生 渡邊 空哉 (巨摩高) (甲東高)	1回戦BS46 17 - 15 15 - 3	0	上村 悠真 福田 将太 (都留高) (甲東高)	1回戦BS47 15 - 11 13 - 15 11 - 15	2	小林 樹季 中山 碧碧 (明誠高) (甲西高)	1回戦BS48 15 - 9 15 - 7	0	五味 拓海 (山梨高)
浅葉 洸汰 (日川高)	1回戦BS49 13 - 15 15 - 10 15 - 8	1	水谷 星音 片田 蓮 (駿台高) (甲南高)	1回戦BS50 15 - 12 9 - 15 9 - 15	2	望月 優心 窪田 優真 (青洲高) (学院高)	1回戦BS51 5 - 15 5 - 15	2	杏澤 颯輝 日原 琉偉 (甲工高) (塩山高)	1回戦BS52 15 - 5 15 - 5	0	石原 想士 (葦崎高)
早川 輝琉 (城西高)	1回戦BS53 14 - 16 16 - 14 15 - 12	1	相川 空良 渡邊 蓮人 (東海高) (日川高)	1回戦BS54 15 - 13 15 - 17 7 - 15	2	青柳 綱汰 藤巻 智哉 (巨摩高) (昭和高)	1回戦BS55 16 - 14 15 - 10	0	田中 清太郎 深澤 悠仁 (甲一高) (葦工高)	1回戦BS56 4 - 15 6 - 15	2	小泉 終陽 (都留高)
伊勢 隼 (甲西高)	1回戦BS57 15 - 4 15 - 12	0	児島 隆太 上田 陽輝 (駿台高) (甲南高)	1回戦BS58 15 - 4 15 - 6	0	小野 颯太 矢崎 楓人 (甲商高) (葦工高)	1回戦BS59 5 - 15 7 - 15	2	井上 肇人 向山 旺輝 (巨摩高) (甲一高)	1回戦BS60 7 - 15 15 - 10 17 - 15	1	秦 玖字臥 (都留高)
福井 杜和 (葦崎高)	1回戦BS61 15 - 12 15 - 11	2	久保 心晴 丸山 奨太 (甲東高) (笛吹高)	1回戦BS62 12 - 15 9 - 15	2	深沢 修平 阿部 貫吾 (青洲高) (明誠高)	1回戦BS63 15 - 10 15 - 9	0	水上 颯太 村松 航志郎 (日川高) (昭和高)	1回戦BS64 8 - 15 15 - 11 8 - 15	2	横山 惺大 (甲西高)
中山 翔太 (城西高)	1回戦BS65 15 - 17 9 - 15	2	澤田 京助 古屋 秀太 (甲東高) (塩山高)	1回戦BS66 15 - 7 15 - 9	0	小林 終陽 山崎 甫 (都留高) (甲工高)	1回戦BS67 15 - 11 19 - 17	0	五十嵐 悠月 =横森=青= (昭和高) (城西高)	1回戦BS68 -	2	飯塚 信太郎 (甲西高)
井窪ケ我哉 (葦工高)	1回戦BS69 -	2	野澤 寧恩 北野 煌大 (明誠高) (東海高)	1回戦BS70 4 - 15 7 - 15	2	後藤 大翔 桐山 暖生 (都留高) (東海高)	1回戦BS71 -	0	小笠原=涉太 今川 直紀 (明誠高) (甲一高)	1回戦BS72 5 - 15 13 - 15	2	山田 光晟 (駿台高)
片田 大喜 (青洲高)	1回戦BS73 15 - 10 15 - 12	0	山田 聖翔 矢崎 大翔 (巨摩高) (笛吹高)	1回戦BS74 15 - 9 15 - 17 15 - 12	1	武藤 昂流 雨宮 天将 (葦崎高) (山梨高)	1回戦BS75 8 - 15 4 - 15	2	市村 優人 萩原 稀羅 (甲南高) (学院高)	2回戦BS76 15 - 3 15 - 5	0	久住 拓暉 (昭和高)
竹ノ内 利徠 (青洲高)	2回戦BS77 15 - 5 15 - 5	0	別府 湧梧 山田 康太 (都留高) (巨摩高)	2回戦BS78 15 - 7 15 - 8	0	清水 翔太 小野 悠馬 (甲西高) (葦工高)	2回戦BS79 4 - 15 8 - 15	2	廣谷 碧太 大森 裕斗 (明誠高) (城西高)	2回戦BS80 15 - 12 15 - 4	0	近藤 佑樹 (山梨高)
有浦 柊汰 (巨摩高)	2回戦BS81 15 - 7 15 - 8	0	下條 大也 穂坂 映彰 (塩山高) (甲東高)	2回戦BS82 15 - 9 17 - 15	0	荒井 輝星 井田 恒聖 (笛吹高) (甲工高)	2回戦BS83 16 - 14 15 - 10	0	日沖 愛一朗 篠崎 奏輝 (甲南高) (昭和高)	2回戦BS84 15 - 4 15 - 5	0	石井 恒輝 (明誠高)
池谷 麟人 (甲工高)	2回戦BS85 15 - 9 9 - 15 13 - 15	2	岡野 夢叶 鈴木 碧唯 (日川高) (巨摩高)	2回戦BS86 15 - 4 15 - 10	0	水口 龍介 佐野 蒼介 (笛吹高) (山梨高)	2回戦BS87 10 - 15 4 - 15	2	佐藤 魁 小田切 侑斗 (甲西高) (甲東高)	2回戦BS88 15 - 7 15 - 9	0	山口 雄吏 (都留高)
金丸 晴音 (青洲高)	2回戦BS89 15 - 5 15 - 4	0	内田 翔大 上杉 稔弥 (甲南高) (東海高)	2回戦BS90 15 - 11 15 - 13	0	小倉 真直人 山口 篤稀 (甲工高) (山梨高)	2回戦BS91 6 - 15 3 - 15	2	奥脇 愛斗 松浦 聖河 (甲商高) (学院高)	2回戦BS92 15 - 5 15 - 7	0	アンダー・ヘル ジョジョ (城西高)

- 1位萩原 稀羅(学院高)
- 2位鈴木 啓真(学院高)
- 3位大澤 夏來(学院高)
- 4位和川 竜也(学院高)
- 5位篠崎 奏輝(昭和高)
- 5位松浦 聖河(学院高)
- 5位秋山 真那斗(甲商高)
- 5位政門 昊汰(昭和高)

1 男子シングルス(BS)

藤原 悠生 (駿台高)	2回戦BS93 15-11 15-13 0	田中 賢斗 (巨摩高)	山崎 太智 (明誠高)	2回戦BS94 15-17 11-15 2	望月 智矢 (昭和高)	國守 龍翔 (甲東高)	2回戦BS95 4-15 5-15 2	須田 健 (都留高)	石原 健之介 (甲工高)	2回戦BS96 15-10 15-5 0	宮沢 龍之介 (甲西高)
西牧 充喜 (甲東高)	2回戦BS97 15-6 15-8 0	横森陽向 (葦工高)	野澤 廉 (日川高)	2回戦BS98 8-15 7-15 2	土橋 遥 (東海高)	井上 陽木 (甲南高)	2回戦BS99 7-15 5-15 2	伊藤 梨一 (甲商高)	石井 太耀 (昭和高)	2回戦BS100 15-8 15-6 0	須長 榛 (葦崎高)
金原 大地 (葦工高)	2回戦BS101 11-15 12-15 2	浅野 博喜 (明誠高)	谷内 栄太 (塩山高)	2回戦BS102 6-15 5-15 2	渡邊 悠生 (青洲高)	兼子 凜 (甲商高)	2回戦BS103 17-15 7-15 1	佐野 友哉 (甲一高)	天野 雄太 (管吹高)	2回戦BS104 11-15 15-12 1	後藤 輝 (巨摩高)
佐野 哉太 (甲西高)	2回戦BS105 17-15 15-3 0	内藤 悠 (都留高)	中山 勇凜 (城西高)	2回戦BS106 15-11 15-11 0	中村 尚樹 (甲南高)	飯田 康太 (日川高)	2回戦BS107 4-15 3-15 0	和川 竜也 (学院高)	鈴木 啓真 (学院高)	2回戦BS108 15-2 15-0 0	田中 瑛伍 (甲工高)
島田 康佑 (昭和高)	2回戦BS109 15-13 15-13 0	三雲 弥弥太 (甲西高)	弦間 璃空 (駿台高)	2回戦BS110 13-15 15-8 1	守屋 玄杜 (日川高)	渡辺 悠聖 (管吹高)	2回戦BS111 10-15 3-15 0	榛原 音弥 (青洲高)	田中 智貴 (葦崎高)	2回戦BS112 15-13 15-10 0	平岡 春樹 (青洲高)
池田 健 (塩山高)	2回戦BS113 11-15 13-15 2	森本 睦 (甲一高)	櫻田 嘉広 (管吹高)	2回戦BS114 10-15 5-15 2	岡 峻生 (巨摩高)	渡邊 空哉 (甲東高)	2回戦BS115 10-15 2-15 2	野澤 藍仁 (城西高)	井上 雄登 (管吹高)	2回戦BS116 11-15 15-13 1	小林 樹季 (明誠高)
中山 瑠碧 (甲西高)	2回戦BS117 14-16 15-12 1	浅葉 洗汰 (日川高)	窪田 悠人 (巨摩高)	2回戦BS118 17-19 11-15 0	望月 優心 (青洲高)	杏澤 颯輝 (甲工高)	2回戦BS119 15-12 10-15 1	樋川 詠兔 (昭和高)	荒瀬 尊翔 (学院高)	2回戦BS120 15-6 15-3 0	日原 琉偉 (塩山高)
早川 輝琉 (城西高)	2回戦BS121 17-15 15-10 0	河野 煌星 (甲工高)	青柳 綱汰 (巨摩高)	2回戦BS122 11-15 15-13 1	藤巻 智哉 (昭和高)	小泉 柊陽 (都留高)	2回戦BS123 7-15 6-15 0	秋山 真那斗 (甲商高)	政門 昊汰 (昭和高)	2回戦BS124 15-2 15-4 0	伊勢 隼 (甲西高)
上田 陽輝 (甲南高)	2回戦BS125 16-14 15-11 0	井上 肇人 (巨摩高)	山本 遥斗 (山梨高)	2回戦BS126 10-15 5-15 2	向山 旺輝 (甲一高)	福井 杜和 (葦崎高)	2回戦BS127 6-15 11-15 0	朝川 亮 (東海高)	竹之内 優斗 (葦工高)	2回戦BS128 6-15 6-15 2	深沢 修平 (青洲高)
阿部 貫吾 (明誠高)	2回戦BS129 15-4 15-6 0	雨宮 聖真 (学院高)	横山 惺大 (甲西高)	2回戦BS130 2-15 4-15 0	澤田 京助 (甲東高)	古屋 秀太 (塩山高)	2回戦BS131 3-15 11-15 0	杉山 煌河 (甲工高)	雨宮 琉希矢 (日川高)	2回戦BS132 15-11 11-15 1	山崎 甫 (甲工高)
飯塚 信太郎 (甲西高)	2回戦BS133 16-14 12-15 1	佐野 健 (甲東高)	深澤 拓斗 (甲南高)	2回戦BS134 17-15 7-15 1	野澤 寧恩 (明誠高)	後藤 大翔 (都留高)	2回戦BS135 15-13 15-9 0	塩沢 輝 (山梨高)	渡辺 冬陽 (塩山高)	2回戦BS136 15-10 15-10 0	桐山 暖生 (東海高)
山田 光晟 (駿台高)	2回戦BS137 5-15 7-15 0	佐野 太陽 (甲商高)	片田 大喜 (青洲高)	2回戦BS138 15-6 15-8 0	矢崎 大翔 (管吹高)	市村 優人 (甲南高)	2回戦BS139 7-15 1-15 0	大澤 夏來 (学院高)	萩原 稀羅 (学院高)	3回戦BS140 21-3 21-7 0	竹ノ内 利徠 (青洲高)
山田 康太 (巨摩高)	3回戦BS141 14-21 11-21 0	廣谷 碧太 (明誠高)	大森 裕斗 (城西高)	3回戦BS142 21-9 21-12 0	有浦 終汰 (巨摩高)	穂坂 映彰 (甲東高)	3回戦BS143 6-21 11-21 0	井田 恒聖 (甲工高)	篠崎 奏輝 (昭和高)	3回戦BS144 21-5 21-14 0	岡野 夢叶 (日川高)
鈴木 碧唯 (巨摩高)	3回戦BS145 20-22 17-21 0	佐藤 魁 (甲西高)	小田切 侑斗 (甲東高)	3回戦BS146 21-4 21-9 0	金丸 晴音 (青洲高)	上杉 稔弥 (東海高)	3回戦BS147 4-21 11-21 0	奥脇 愛斗 (甲商高)	松浦 聖河 (学院高)	3回戦BS148 21-6 21-10 0	藤原 悠生 (駿台高)
望月 智矢 (昭和高)	3回戦BS149 11-21 9-21 0	須田 健 (都留高)	石原 健之介 (甲工高)	3回戦BS150 21-5 21-8 0	西牧 充喜 (甲東高)	土橋 遥 (東海高)	3回戦BS151 12-21 19-21 0	伊藤 梨一 (甲商高)	石井 太耀 (昭和高)	3回戦BS152 21-13 21-14 0	浅野 博喜 (明誠高)
渡邊 悠生 (青洲高)	3回戦BS153 21-17 18-21 2	佐野 友哉 (甲一高)	後藤 輝 (巨摩高)	3回戦BS154 21-19 21-15 0	佐野 哉太 (甲西高)	中山 勇凜 (城西高)	3回戦BS155 7-21 3-21 0	和川 竜也 (学院高)	鈴木 啓真 (学院高)	3回戦BS156 21-5 21-5 0	島田 康佑 (昭和高)
弦間 璃空 (駿台高)	3回戦BS157 19-21 21-10 2	榛原 音弥 (青洲高)	田中 智貴 (葦崎高)	3回戦BS158 21-2 21-2 0	森本 睦 (甲一高)	岡 峻生 (巨摩高)	3回戦BS159 4-21 13-21 0	野澤 藍仁 (城西高)	井上 雄登 (管吹高)	3回戦BS160 21-18 21-18 0	中山 瑠碧 (甲西高)
望月 優心 (青洲高)	3回戦BS161 10-21 19-21 0	杏澤 颯輝 (甲工高)	荒瀬 尊翔 (学院高)	3回戦BS162 21-9 21-5 0	早川 輝琉 (城西高)	藤巻 智哉 (昭和高)	3回戦BS163 4-21 5-21 0	秋山 真那斗 (甲商高)	政門 昊汰 (昭和高)	3回戦BS164 21-9 21-6 0	上田 陽輝 (甲南高)
向山 旺輝 (甲一高)	3回戦BS165 18-21 13-21 0	朝川 亮 (東海高)	深沢 修平 (青洲高)	3回戦BS166 21-15 21-10 0	阿部 貫吾 (明誠高)	澤田 京助 (甲東高)	3回戦BS167 5-21 14-21 0	杉山 煌河 (甲工高)	山崎 甫 (甲工高)	3回戦BS168 21-16 21-8 0	佐野 健 (甲東高)
野澤 寧恩 (明誠高)	3回戦BS169 14-21 11-21 0	後藤 大翔 (都留高)	渡辺 冬陽 (塩山高)	3回戦BS170 11-21 5-21 0	佐野 太陽 (甲商高)	片田 大喜 (青洲高)	3回戦BS171 7-21 9-21 0	大澤 夏來 (学院高)	萩原 稀羅 (学院高)	4回戦BS172 21-8 21-11 0	廣谷 碧太 (明誠高)
大森 裕斗 (城西高)	4回戦BS173 13-21 8-21 0	井田 恒聖 (甲工高)	篠崎 奏輝 (昭和高)	4回戦BS174 - - 0	=-藤巻=- (甲西高)	小田切 侑斗 (甲東高)	4回戦BS175 19-21 21-12 2	奥脇 愛斗 (甲商高)	松浦 聖河 (学院高)	4回戦BS176 21-11 21-6 0	須田 健 (都留高)
石原 健之介 (甲工高)	4回戦BS177 21-12 19-21 2	伊藤 梨一 (甲商高)	石井 太耀 (昭和高)	4回戦BS178 16-21 16-21 0	渡邊 悠生 (青洲高)	後藤 輝 (巨摩高)	4回戦BS179 4-21 5-21 0	和川 竜也 (学院高)	鈴木 啓真 (学院高)	4回戦BS180 21-6 21-6 0	弦間 璃空 (駿台高)
田中 智貴 (葦崎高)	4回戦BS181 14-21 20-22 0	野澤 藍仁 (城西高)	井上 雄登 (管吹高)	4回戦BS182 21-14 10-21 1	杏澤 颯輝 (甲工高)	荒瀬 尊翔 (学院高)	4回戦BS183 10-21 15-21 0	秋山 真那斗 (甲商高)	政門 昊汰 (昭和高)	4回戦BS184 21-12 21-7 0	朝川 亮 (東海高)

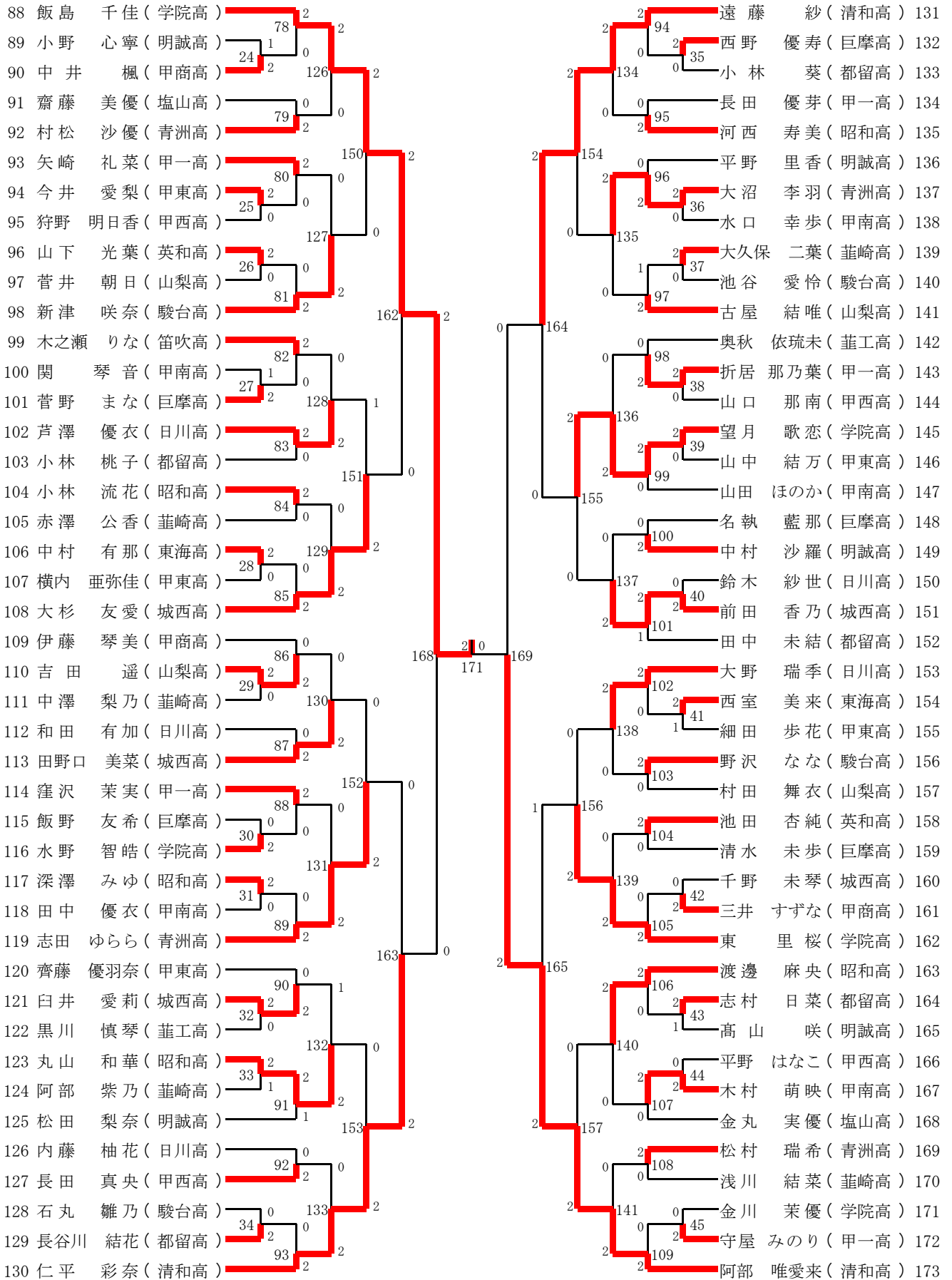
- 1位萩原 稀羅(学院高)
- 2位鈴木 啓真(学院高)
- 3位大澤 夏來(学院高)
- 4位和川 竜也(学院高)
- 5位篠崎 奏輝(昭和高)
- 5位松浦 聖河(学院高)
- 5位秋山 真那斗(甲商高)
- 5位政門 昊汰(昭和高)

1 男子シングルス(BS)

4回戦BS185 深沢 修平 (青洲高)	$\begin{matrix} 0 & \left[\begin{matrix} 13 & - & 21 \\ 6 & - & 21 \end{matrix} \right] & 2 \end{matrix}$	杉山 煌河 (甲工高)	山崎 甫 (甲工高)	4回戦BS186 後藤 大翔 (都留高)	佐野 太陽 (甲商高)	4回戦BS187 $\begin{matrix} 0 & \left[\begin{matrix} 10 & - & 21 \\ 6 & - & 21 \end{matrix} \right] & 2 \end{matrix}$	大澤 夏來 (学院高)	萩原 稀羅 (学院高)	5回戦BS188 $\begin{matrix} 2 & \left[\begin{matrix} 21 & - & 13 \\ 21 & - & 7 \end{matrix} \right] & 0 \end{matrix}$	井田 恒聖 (甲工高)
5回戦BS189 篠崎 奏輝 (昭和高)	$\begin{matrix} 2 & \left[\begin{matrix} 21 & - & 15 \\ 21 & - & 16 \end{matrix} \right] & 0 \end{matrix}$	小田切 侑斗 (甲東高)	松浦 聖河 (学院高)	5回戦BS190 石原 健之介 (甲工高)	渡邊 悠生 (青洲高)	5回戦BS191 $\begin{matrix} 0 & \left[\begin{matrix} 10 & - & 21 \\ 6 & - & 21 \end{matrix} \right] & 2 \end{matrix}$	和川 竜也 (学院高)	鈴木 啓真 (学院高)	5回戦BS192 $\begin{matrix} 2 & \left[\begin{matrix} 21 & - & 9 \\ 21 & - & 5 \end{matrix} \right] & 0 \end{matrix}$	野澤 藍仁 (城西高)
5回戦BS193 沓澤 颯輝 (甲工高)	$\begin{matrix} 0 & \left[\begin{matrix} 18 & - & 21 \\ 17 & - & 21 \end{matrix} \right] & 2 \end{matrix}$	秋山 真那斗 (甲商高)	政門 昊汰 (昭和高)	5回戦BS194 杉山 煌河 (甲工高)	山崎 甫 (甲工高)	5回戦BS195 $\begin{matrix} 0 & \left[\begin{matrix} 11 & - & 21 \\ 2 & - & 21 \end{matrix} \right] & 2 \end{matrix}$	大澤 夏來 (学院高)	萩原 稀羅 (学院高)	6回戦BS196 $\begin{matrix} 2 & \left[\begin{matrix} 21 & - & 14 \\ 21 & - & 7 \end{matrix} \right] & 0 \end{matrix}$	篠崎 奏輝 (昭和高)
6回戦BS197 松浦 聖河 (学院高)	$\begin{matrix} 0 & \left[\begin{matrix} 11 & - & 21 \\ 14 & - & 21 \end{matrix} \right] & 2 \end{matrix}$	和川 竜也 (学院高)	鈴木 啓真 (学院高)	6回戦BS198 秋山 真那斗 (甲商高)	政門 昊汰 (昭和高)	6回戦BS199 $\begin{matrix} 0 & \left[\begin{matrix} 8 & - & 21 \\ 18 & - & 21 \end{matrix} \right] & 2 \end{matrix}$	大澤 夏來 (学院高)	萩原 稀羅 (学院高)	7回戦BS200 $\begin{matrix} 2 & \left[\begin{matrix} 21 & - & 9 \\ 21 & - & 14 \end{matrix} \right] & 0 \end{matrix}$	和川 竜也 (学院高)
7回戦BS201 鈴木 啓真 (学院高)	$\begin{matrix} 2 & \left[\begin{matrix} 21 & - & 12 \\ 18 & - & 21 \\ 22 & - & 20 \end{matrix} \right] & 1 \end{matrix}$	大澤 夏來 (学院高)	萩原 稀羅 (学院高)	決勝BS202 鈴木 啓真 (学院高)	和川 竜也 (学院高)	3決BS203 $\begin{matrix} 1 & \left[\begin{matrix} 22 & - & 20 \\ 14 & - & 21 \\ 17 & - & 21 \end{matrix} \right] & 2 \end{matrix}$	大澤 夏來 (学院高)	鈴木 啓真 (学院高)	2決BS204 $\begin{matrix} 0 & \left[\begin{matrix} - & - & - \\ - & - & - \\ - & - & - \end{matrix} \right] & 0 \end{matrix}$	大澤 夏來 (学院高)
関東選抜決定戦 1 BS205 政門 昊汰 (昭和高)	$\begin{matrix} 2 & \left[\begin{matrix} 21 & - & 13 \\ 20 & - & 22 \\ 21 & - & 12 \end{matrix} \right] & 1 \end{matrix}$	秋山 真那斗 (甲商高)	篠崎 奏輝 (昭和高)	関東選抜決定戦 2 BS206 政門 昊汰 (昭和高)	$\begin{matrix} 2 & \left[\begin{matrix} 25 & - & 27 \\ 21 & - & 13 \\ 21 & - & 14 \end{matrix} \right] & 1 \end{matrix}$					

- 1位萩原 稀羅(学院高)
- 2位鈴木 啓真(学院高)
- 3位大澤 夏來(学院高)
- 4位和川 竜也(学院高)
- 5位篠崎 奏輝(昭和高)
- 5位松浦 聖河(学院高)
- 5位秋山 真那斗(甲商高)
- 5位政門 昊汰(昭和高)

2 女子シングルス (GS)-2



2 女子シングルス(GS)

小田切 莉桜 (崋崎高)	1回戦GS1 4 - 15 3 - 15	2	長谷川 夕亜 (城西高)	古屋 陽梨 (甲南高)	1回戦GS2 15 - 17 15 - 6 15 - 8	2	1	古谷 香乃 (駿台高)	木口 優 (甲一高)	1回戦GS3 16 - 14 9 - 15 12 - 15	2	0	弦間 柚奈 (青洲高)	阿部 萌奈美 (明誠高)	1回戦GS4 15 - 13 15 - 10	2	0	平井 瑠菜 (甲東高)	
若月 愛恵 (山梨高)	1回戦GS5 12 - 15 15 - 10 15 - 2	2	1	星野 夢乃 (東海高)	崎内クヲ那 (甲南高)	1回戦GS6 -	2	0	河澄 嶺良 (青洲高)	中込 陽菜 (崋崎高)	1回戦GS7 15 - 4 15 - 11	2	0	石井 千尋 (学院高)	横内 彩乃 (甲一高)	1回戦GS8 15 - 4 15 - 4	2	0	窪田 美怜 (日川高)
安藤 俊菜 (都留高)	1回戦GS9 15 - 6 15 - 8	2	0	佐藤 杏咲 (山梨高)	鞠子 楓 (甲南高)	1回戦GS10 4 - 15 8 - 15	2	0	松浦 叶歩 (明誠高)	坂本 心暖 (崋工高)	1回戦GS11 3 - 15 2 - 15	2	0	渡邊 真希 (昭和高)	小野 桃子 (山梨高)	1回戦GS12 15 - 12 15 - 8	2	0	氏原 静香 (駿台高)
金子 日菜 (都留高)	1回戦GS13 13 - 15 15 - 9 15 - 12	1	1	佐久間 凜 (甲商高)	加瀬 ふたば (巨摩高)	1回戦GS14 9 - 15 7 - 15	2	0	三枝 由愛 (昭和高)	小野 琴葉 (青洲高)	1回戦GS15 15 - 8 15 - 2	2	0	芦川 芽依 (甲西高)	築野 明日香 (昭和高)	1回戦GS16 15 - 6 15 - 5	2	0	松井 百花 (英和高)
香田=椛= (甲南高)	1回戦GS17 -	2	0	精進 ひより (巨摩高)	高橋 菜々夏 (甲一高)	1回戦GS18 15 - 8 15 - 5	2	0	川合 那芽 (崋崎高)	上島 百華 (明誠高)	1回戦GS19 -	2	0	林=亜衣梨 (学院高)	松本 梨菜 (甲東高)	1回戦GS20 15 - 10 15 - 10	2	0	黒田 ひかり (甲西高)
三枝 そら (山梨高)	1回戦GS21 10 - 15 15 - 13 15 - 1	2	1	落合 夏李 (甲東高)	佐藤 未都 (巨摩高)	1回戦GS22 6 - 15 6 - 15	2	0	井内 菜歩 (昭和高)	白須 怜衣 (崋崎高)	1回戦GS23 3 - 15 4 - 15	2	0	町田 希乃羽 (英和高)	小野 心寧 (明誠高)	1回戦GS24 10 - 15 21 - 20 7 - 15	1	2	中井 楓 (甲商高)
今井 愛梨 (甲東高)	1回戦GS25 -	2	0	狩野=明日香 (甲西高)	山下 光葉 (英和高)	1回戦GS26 15 - 9 15 - 9	2	0	菅井 朝日 (山梨高)	関 琴音 (甲南高)	1回戦GS27 12 - 15 16 - 14 13 - 15	1	2	菅野 まな (巨摩高)	中村 有那 (東海高)	1回戦GS28 15 - 8 15 - 3	2	0	横内 亜弥佳 (甲東高)
吉田 遥 (山梨高)	1回戦GS29 15 - 1 15 - 4	2	0	中澤 梨乃 (崋崎高)	飯野 友希 (巨摩高)	1回戦GS30 13 - 15 13 - 15	2	0	水野 智皓 (学院高)	深澤 みゆ (昭和高)	1回戦GS31 15 - 4 15 - 10	2	0	田中 優衣 (甲南高)	臼井 愛莉 (城西高)	1回戦GS32 15 - 3 15 - 3	2	0	黒川 慎琴 (崋工高)
丸山 和華 (昭和高)	1回戦GS33 13 - 15 15 - 10 15 - 3	2	1	阿部 紫乃 (崋崎高)	石丸 雛乃 (駿台高)	1回戦GS34 7 - 15 5 - 15	2	0	長谷川 結花 (都留高)	西野 優寿 (巨摩高)	1回戦GS35 15 - 12 17 - 15	2	0	小林 葵 (都留高)	大沼 李羽 (青洲高)	1回戦GS36 15 - 6 15 - 5	2	0	水口 幸歩 (甲南高)
大久保 二葉 (崋崎高)	1回戦GS37 15 - 6 15 - 9	2	0	池谷 愛怜 (駿台高)	折居 那乃葉 (甲一高)	1回戦GS38 15 - 5 15 - 3	2	0	山口 那南 (甲西高)	望月 歌恋 (学院高)	1回戦GS39 15 - 5 15 - 4	2	0	山中 結万 (甲東高)	鈴木 紗世 (日川高)	1回戦GS40 4 - 15 11 - 15	0	2	前田 香乃 (城西高)
西室 美来 (東海高)	1回戦GS41 15 - 17 15 - 13 16 - 14	2	1	細田 歩花 (甲東高)	千野 未琴 (城西高)	1回戦GS42 6 - 15 5 - 15	2	0	三井 すずな (甲商高)	志村 日菜 (都留高)	1回戦GS43 10 - 15 15 - 11 15 - 13	2	1	高山 咲 (明誠高)	平野 はなこ (甲西高)	1回戦GS44 3 - 15 6 - 15	0	2	木村 萌映 (甲南高)
金川 茉優 (学院高)	1回戦GS45 8 - 15 5 - 15	0	2	守屋 みのり (甲一高)	竿田 陽和 (学院高)	2回戦GS46 15 - 3 15 - 1	2	0	長谷川 夕亜 (城西高)	木内 萌心 (甲東高)	2回戦GS47 9 - 15 10 - 15	0	2	笠井 梨世 (昭和高)	神田 一恵 (英和高)	2回戦GS48 15 - 4 15 - 2	2	0	古屋 陽梨 (甲南高)
弦間 柚奈 (青洲高)	2回戦GS49 15 - 4 15 - 11	2	0	須賀 美咲 (甲西高)	赤池 聖来 (城西高)	2回戦GS50 15 - 3 15 - 3	2	0	阿部 萌奈美 (明誠高)	鏡目 小桜 (日川高)	2回戦GS51 15 - 4 15 - 0	2	0	大場 はな (駿台高)	佐藤 実紅 (都留高)	2回戦GS52 15 - 5 15 - 9	2	0	菊池 唯愛 (巨摩高)
若月 愛恵 (山梨高)	2回戦GS53 2 - 15 1 - 15	0	2	春田 紗 (甲商高)	遠藤 ひなの (甲東高)	2回戦GS54 15 - 0 15 - 3	2	0	河澄 嶺良 (青洲高)	佐藤 秀 (塩山高)	2回戦GS55 1 - 15 8 - 15	0	2	平山こはく (明誠高)	青山 弥空 (都留高)	2回戦GS56 6 - 15 3 - 15	0	2	中込 陽菜 (崋崎高)
横内 彩乃 (甲一高)	2回戦GS57 15 - 11 15 - 12	2	0	北村 梨紗 (巨摩高)	西海 陽菜 (日川高)	2回戦GS58 18 - 16 15 - 9	2	0	安藤 俊菜 (都留高)	松浦 叶歩 (明誠高)	2回戦GS59 3 - 15 8 - 15	0	2	落合 菜々子 (甲一高)	出羽 桃 (駿台高)	2回戦GS60 7 - 15 7 - 15	0	2	大木 美稀 (城西高)
渡邊 真希 (昭和高)	2回戦GS61 2 - 15 1 - 15	0	2	竹本 月渚 (清和高)	磯 佑衣奈 (学院高)	2回戦GS62 15 - 2 15 - 3	2	0	小野 桃子 (山梨高)	西光寺 愛華 (城西高)	2回戦GS63 15 - 7 15 - 7	0	2	秋山 玲奈 (塩山高)	村松 咲蘭 (日川高)	2回戦GS64 15 - 3 15 - 3	0	2	金子 日菜 (都留高)
三枝 由愛 (昭和高)	2回戦GS65 12 - 15 13 - 15	0	2	富田 莉央 (明誠高)	山本 実咲 (崋崎高)	2回戦GS66 15 - 3 15 - 6	2	0	小野 琴葉 (青洲高)	築野 明日香 (昭和高)	2回戦GS67 10 - 15 15 - 9 12 - 15	1	2	小林 涼華 (城西高)	上松 明日香 (甲東高)	2回戦GS68 15 - 4 15 - 3	2	0	御崎 夏未 (笛吹高)
精進 ひより (巨摩高)	2回戦GS69 6 - 15 9 - 15	0	2	數野 ことは (甲一高)	若月 華音 (青洲高)	2回戦GS70 15 - 7 15 - 9	2	0	高橋 菜々夏 (甲一高)	時田 歩佳 (城西高)	2回戦GS71 15 - 1 15 - 6	0	2	宮川 友那 (崋工高)	永田 愛佳 (甲商高)	2回戦GS72 15 - 2 15 - 6	2	0	上島 百華 (明誠高)
松本 梨菜 (甲東高)	2回戦GS73 6 - 15 8 - 15	0	2	長塚 陽菜乃 (甲南高)	菅谷 結生 (東海高)	2回戦GS74 15 - 9 15 - 8	2	0	三枝 そら (山梨高)	井内 菜歩 (昭和高)	2回戦GS75 15 - 9 13 - 15 12 - 15	1	2	小鷹 菜那 (都留高)	天川 夏海 (駿台高)	2回戦GS76 11 - 15 15 - 11 15 - 11	1	2	神子澤 琉桜 (日川高)
町田 希乃羽 (英和高)	2回戦GS77 2 - 15 7 - 15	0	2	平出 音桜 (清和高)	飯島 千佳 (学院高)	2回戦GS78 15 - 1 15 - 1	2	0	中井 楓 (甲商高)	齋藤 美優 (塩山高)	2回戦GS79 0 - 15 3 - 15	0	2	村松 沙優 (青洲高)	矢崎 礼菜 (甲一高)	2回戦GS80 15 - 7 15 - 13	2	0	今井 愛梨 (甲東高)
山下 光葉 (英和高)	2回戦GS81 11 - 15 3 - 15	0	2	新津 咲奈 (駿台高)	木之瀬 りな (笛吹高)	2回戦GS82 16 - 14 17 - 15	2	0	菅野 まな (巨摩高)	芦澤 優衣 (日川高)	2回戦GS83 15 - 9 15 - 9	2	0	小林 桃子 (都留高)	小林 流花 (昭和高)	2回戦GS84 18 - 16 15 - 6	2	0	赤澤 公香 (崋崎高)
中村 有那 (東海高)	2回戦GS85 2 - 15 10 - 15	0	2	大杉 友愛 (城西高)	伊藤ク葵美 (甲商高)	2回戦GS86 -	2	0	吉田 遥 (山梨高)	和田 有加 (日川高)	2回戦GS87 7 - 15 9 - 15	0	2	田野口 美菜 (城西高)	窪沢 菜実 (甲一高)	2回戦GS88 15 - 13 15 - 10	2	0	水野 智皓 (学院高)
深澤 みゆ (昭和高)	2回戦GS89 2 - 15 4 - 15	0	2	志田 ゆらら (青洲高)	齊藤=優羽奈 (甲東高)	2回戦GS90 -	2	0	臼井 愛莉 (城西高)	丸山 和華 (昭和高)	2回戦GS91 11 - 15 15 - 9 15 - 6	2	1	松田 梨奈 (明誠高)	内藤 柚花 (日川高)	2回戦GS92 5 - 15 1 - 15	0	2	長田 真央 (甲西高)

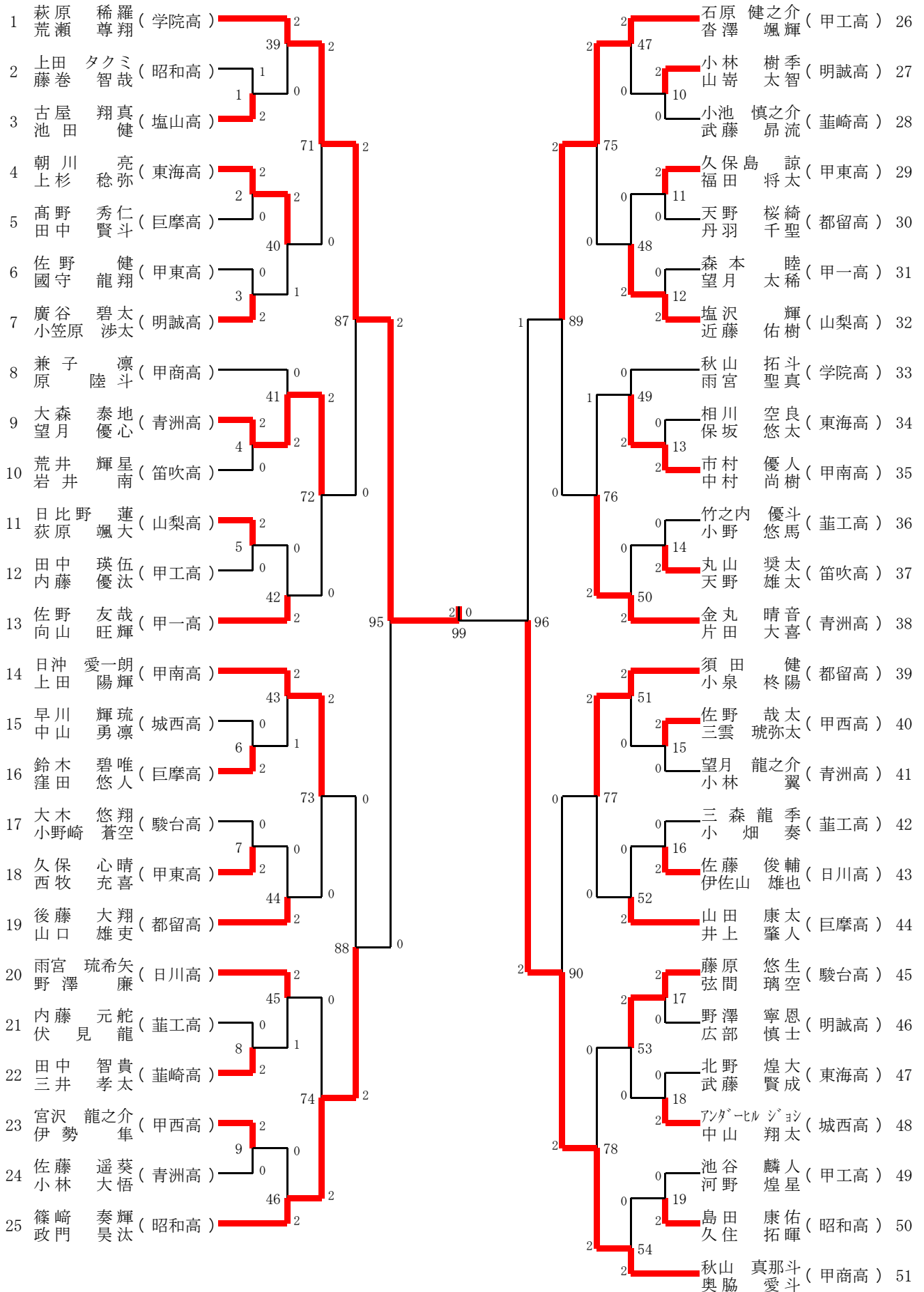
- 1位竿田 陽和(学院高)
- 2位飯島 千佳(学院高)
- 3位平出 音桜(清和高)
- 4位阿部 唯愛来(清和高)
- 5位竹本 月渚(清和高)
- 5位磯 佑衣奈(学院高)
- 5位仁平 彩奈(清和高)
- 5位遠藤 紗(清和高)

2 女子シングルス(GS)

<p>長谷川 結花 (都留高)</p> <p>大久保 二葉 (葦崎高)</p> <p>前田 香乃 (城西高)</p> <p>三井 すずな (甲商高)</p> <p>守屋 みのり (甲一高)</p> <p>佐藤 実紅 (都留高)</p> <p>大木 美穂 (城西高)</p> <p>上松 明日香 (甲東高)</p> <p>天川 夏海 (駿台高)</p> <p>小林 流花 (昭和)</p> <p>長田 真央 (甲西高)</p> <p>中村 沙羅 (明誠高)</p> <p>松村 瑞希 (青洲高)</p> <p>西海 陽菜 (日川高)</p> <p>小鷹 菜那 (都留高)</p> <p>丸山 和華 (昭和)</p> <p>渡邊 麻央 (昭和)</p> <p>長塚 陽菜乃 (甲南高)</p> <p>東 里桜 (学院高)</p> <p>遠藤 紗 (清和高)</p> <p>平出 音桜 (清和高)</p>	<p>仁平 彩奈 遠藤 紗 (清和高) (清和高)</p> <p>古屋 結唯 奥秋 依琉未 (山梨高) (葦工高)</p> <p>田中 未結 大野 瑞季 (都留高) (日川高)</p> <p>東 里桜 渡邊 麻央 (学院高) (昭和)</p> <p>阿部 唯愛来 竿田 陽和 (清和高) (学院高)</p> <p>春田 紗 遠藤 ひなの (甲商高) (甲東高)</p> <p>竹本 月渚 磯 佑衣奈 (清和高) (学院高)</p> <p>數野 ことは 若月 華音 (甲一高) (青洲高)</p> <p>平出 音桜 飯島 千佳 (清和高) (学院高)</p> <p>大杉 友愛 吉田 遥 (城西高) (山梨高)</p> <p>仁平 彩奈 遠藤 紗 (清和高) (清和高)</p> <p>前田 香乃 大野 瑞季 (城西高) (日川高)</p> <p>阿部 唯愛来 竿田 陽和 (清和高) (学院高)</p> <p>竹本 月渚 磯 佑衣奈 (清和高) (学院高)</p> <p>平出 音桜 飯島 千佳 (清和高) (学院高)</p> <p>仁平 彩奈 遠藤 紗 (清和高) (清和高)</p> <p>阿部 唯愛来 竿田 陽和 (清和高) (学院高)</p> <p>阿部 唯愛来 飯島 千佳 (清和高) (学院高)</p>	<p>2回戦GS94 15-4 15-1 0</p> <p>2回戦GS98 8-15 6-15 0</p> <p>2回戦GS102 15-2 15-2 0</p> <p>2回戦GS106 15-6 15-6 0</p> <p>3回戦GS110 21-3 21-3 0</p> <p>3回戦GS114 21-5 21-4 0</p> <p>3回戦GS118 21-7 21-4 0</p> <p>3回戦GS122 22-20 21-13 0</p> <p>3回戦GS126 21-1 21-6 0</p> <p>3回戦GS130 3-21 7-21 0</p> <p>3回戦GS134 21-5 21-2 0</p> <p>3回戦GS138 21-4 21-0 0</p> <p>4回戦GS142 21-7 21-3 0</p> <p>4回戦GS146 21-10 21-3 0</p> <p>4回戦GS150 21-2 21-8 0</p> <p>4回戦GS154 21-4 21-1 0</p> <p>5回戦GS158 21-7 21-10 0</p> <p>5回戦GS162 21-6 21-4 0</p> <p>6回戦GS166 21-13 21-12 0</p> <p>7回戦GS170 21-17 21-10 0</p> <p>2決GS174 - - 0</p>	<p>西野 優寿 長田 優芽 (巨摩高) (甲一高)</p> <p>折居 那乃葉 望月 歌恋 (甲一高) (学院高)</p> <p>西室 美来 野沢 なな (東海高) (駿台高)</p> <p>志村 日菜 木村 萌映 (都留高) (甲南高)</p> <p>笠井 梨世 神田 一恵 (昭和)</p> <p>平山こはく 中込 陽菜 (明誠高) (葦崎高)</p> <p>西光寺 愛華 村松 咲蘭 (城西高) (日川高)</p> <p>時田 歩佳 永田 愛佳 (城西高) (甲商高)</p> <p>村松 沙優 矢崎 礼菜 (青洲高) (甲一高)</p> <p>田野口 美菜 窪沢 菜実 (城西高) (甲一高)</p> <p>河西 寿美 大沼 李羽 (昭和)</p> <p>野沢 なな 池田 杏純 (駿台高) (英和高)</p> <p>神田 一恵 赤池 聖来 (英和高) (城西高)</p> <p>村松 咲蘭 小林 涼華 (日川高) (城西高)</p> <p>新津 咲奈 芦澤 優衣 (駿台高) (日川高)</p> <p>大杉 友愛 田野口 美菜 (城西高) (城西高)</p> <p>大沼 李羽 望月 歌恋 (青洲高) (学院高)</p> <p>春田 紗 遠藤 ひなの (甲商高) (甲東高)</p> <p>竹本 月渚 磯 佑衣奈 (清和高) (学院高)</p> <p>平出 音桜 飯島 千佳 (清和高) (学院高)</p> <p>平出 音桜 飯島 千佳 (清和高) (学院高)</p> <p>阿部 唯愛来 竿田 陽和 (清和高) (学院高)</p>	<p>2回戦GS95 7-15 2-15 0</p> <p>2回戦GS99 15-3 15-2 0</p> <p>2回戦GS103 15-13 15-13 0</p> <p>2回戦GS107 15-5 15-8 0</p> <p>3回戦GS111 22-20 21-13 0</p> <p>3回戦GS115 26-24 19-21 21-7 1</p> <p>3回戦GS119 21-13 21-17 0</p> <p>3回戦GS123 7-21 18-21 0</p> <p>3回戦GS127 13-21 11-21 0</p> <p>3回戦GS131 4-21 7-21 0</p> <p>3回戦GS135 21-19 21-14 0</p> <p>3回戦GS139 3-21 3-21 0</p> <p>4回戦GS143 9-21 11-21 0</p> <p>4回戦GS147 21-10 21-8 0</p> <p>4回戦GS151 21-17 13-21 8-21 1</p> <p>4回戦GS155 21-14 21-17 0</p> <p>5回戦GS159 10-21 9-21 0</p> <p>5回戦GS163 8-21 8-21 0</p> <p>6回戦GS167 17-21 9-21 0</p> <p>7回戦GS171 21-11 21-12 0</p>	<p>河西 寿美 平野 里香 (昭和) (明誠高)</p> <p>山田 ほのか 名執 藍那 (甲南高) (巨摩高)</p> <p>村田 舞衣 池田 杏純 (山梨高) (英和高)</p> <p>金丸 実優 松村 瑞希 (塩山高) (青洲高)</p> <p>弦岡 柚奈 赤池 聖来 (青洲高) (城西高)</p> <p>横内 彩乃 西海 陽菜 (甲一高) (日川高)</p> <p>富田 莉央 山本 実咲 (明誠高) (葦崎高)</p> <p>長塚 陽菜乃 菅谷 結生 (甲南高) (東海高)</p> <p>新津 咲奈 木之瀬 りな (駿台高) (笛吹高)</p> <p>志田 ゆらら 臼井 愛莉 (青洲高) (城西高)</p> <p>古屋 結唯 折居 那乃葉 (山梨高) (甲一高)</p> <p>東 里桜 渡邊 麻央 (学院高) (昭和)</p> <p>春田 紗 遠藤 ひなの (甲商高) (甲東高)</p> <p>上松 明日香 若月 華音 (甲東高) (青洲高)</p> <p>大杉 友愛 田野口 美菜 (城西高) (城西高)</p> <p>前田 香乃 大野 瑞季 (城西高) (日川高)</p> <p>竹本 月渚 磯 佑衣奈 (清和高) (学院高)</p> <p>仁平 彩奈 遠藤 紗 (清和高) (清和高)</p> <p>阿部 唯愛来 竿田 陽和 (清和高) (学院高)</p>	<p>2回戦GS96 5-15 6-15 0</p> <p>2回戦GS100 9-15 2-15 0</p> <p>2回戦GS104 15-11 15-9 0</p> <p>2回戦GS108 15-10 15-13 0</p> <p>3回戦GS112 21-11 21-3 0</p> <p>3回戦GS116 21-6 21-5 0</p> <p>3回戦GS120 11-21 12-21 0</p> <p>3回戦GS124 14-21 8-21 0</p> <p>3回戦GS128 21-23 7-21 0</p> <p>3回戦GS132 18-21 21-16 18-21 1</p> <p>3回戦GS136 5-21 5-21 0</p> <p>3回戦GS140 21-5 21-6 0</p> <p>4回戦GS144 21-4 21-6 0</p> <p>4回戦GS148 21-15 19-21 20-22 1</p> <p>4回戦GS152 16-21 20-22 0</p> <p>4回戦GS156 5-21 9-21 0</p> <p>5回戦GS160 21-7 21-6 0</p> <p>5回戦GS164 21-17 21-15 0</p> <p>6回戦GS168 21-14 21-12 0</p> <p>決勝GS172 21-15 21-16 0</p>	<p>大沼 李羽 (青洲高)</p> <p>中村 沙羅 (明誠高)</p> <p>清水 未歩 (巨摩高)</p> <p>浅川 結菜 (葦崎高)</p> <p>鏡目 小桜 (日川高)</p> <p>落合 菜々子 (甲一高)</p> <p>小林 涼華 (城西高)</p> <p>小鷹 菜那 (都留高)</p> <p>芦澤 優衣 (日川高)</p> <p>丸山 和華 (昭和)</p> <p>望月 歌恋 (学院高)</p> <p>木村 萌映 (甲南高)</p> <p>中込 陽菜 (葦崎高)</p> <p>長塚 陽菜乃 (甲南高)</p> <p>志田 ゆらら (青洲高)</p> <p>東 里桜 (学院高)</p> <p>望月 歌恋 (学院高)</p> <p>仁平 彩奈 (清和高)</p> <p>飯島 千佳 (学院高)</p>
---	---	--	--	--	--	---	---

- 1位 竿田 陽和(学院高)
- 2位 飯島 千佳(学院高)
- 3位 平出 音桜(清和高)
- 4位 阿部 唯愛来(清和高)
- 5位 竹本 月渚(清和高)
- 5位 磯 佑衣奈(学院高)
- 5位 仁平 彩奈(清和高)
- 5位 遠藤 紗(清和高)

3 男子ダブルス (BD)-1



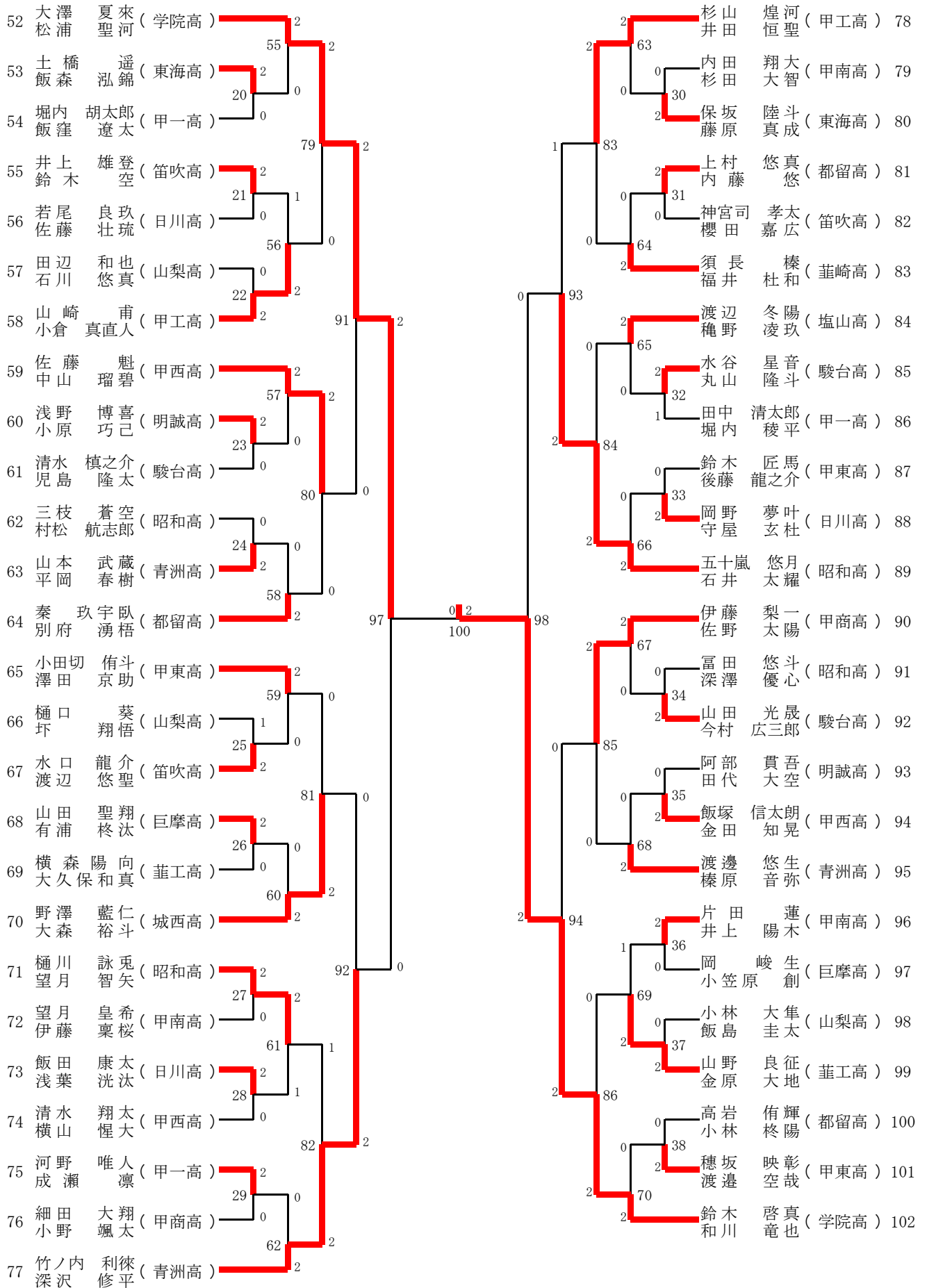
0 決勝 萩原 稀羅 鈴木 啓真
 荒瀬 尊翔 和川 竜也 (学院高)

1 3決 秋山 真那斗
 奥脇 愛斗 (甲商高)

2 大澤 夏來
 松浦 聖河 (学院高)

0 2決 萩原 稀羅 大澤 夏來
 荒瀬 尊翔 松浦 聖河 (学院高)

3 男子ダブルス (BD)-2



3 男子ダブルス (BD)

1回戦BD1 上田 タクミ 15 - 17 藤巻 智哉 15 - 13 (昭和) 15 - 17	古屋 翔真 朝川 亮 池田 健 上杉 稔弥 (塩山高) (東海高)	1回戦BD2 15 - 7 15 - 10	高野 秀仁 佐野 健 田中 賢斗 國守 龍翔 (巨摩高) (甲東高)	1回戦BD3 9 - 15 9 - 15	廣谷 碧太 大森 泰地 小笠原 渉太 望月 優心 (明誠高) (青洲高)	1回戦BD4 - -	荒井ケ輝 壘 =岩井=南= (笛吹高)
1回戦BD5 日比野 蓮 15 - 12 萩原 颯大 15 - 13 (山梨高)	田中 瑛伍 早川 輝琉 内藤 優汰 中山 勇凛 (甲工高) (城西高)	1回戦BD6 6 - 15 13 - 15	鈴木 碧唯 大木 悠翔 窪田 悠人 小野崎 蒼空 (巨摩高) (駿台高)	1回戦BD7 8 - 15 6 - 15	久保 心晴 内藤 元純 西牧 充喜 伏見龍 (甲東高) (葦工高)	1回戦BD8 7 - 15 6 - 15	田中 智貴 三井 孝太 (葦崎高)
1回戦BD9 宮沢 龍之介 15 - 9 伊勢 隼 15 - 12 (甲西高)	佐藤 遥葵 小林 樹季 小林 大悟 山崎 太智 (青洲高) (明誠高)	1回戦BD10 15 - 5 15 - 12	小池 慎之介 久保島 諒 武藤 昂流 福田 将太 (葦崎高) (甲東高)	1回戦BD11 8 - 15 15 - 8	天野 桜綺 森本 睦 丹羽 千聖 望月 太稀 (都留高) (甲一高)	1回戦BD12 11 - 15 6 - 15	塩沢 輝 近藤 佑樹 (山梨高)
1回戦BD13 相川 空良 7 - 15 保坂 悠太 9 - 15 (東海高)	市村 優人 竹之内 優斗 中村 尚樹 小野 悠馬 (甲南高) (葦工高)	1回戦BD14 14 - 16 4 - 15	丸山 奨太 佐野 哉太 天野 雄太 三雲 琥弥太 (笛吹高) (甲西高)	1回戦BD15 15 - 6 18 - 16	望月 龍之介 三森龍季 小林 翼 丸山 隆斗 (青洲高) (葦工高)	1回戦BD16 5 - 15 10 - 15	佐藤 俊輔 伊佐山 雄也 (日川高)
1回戦BD17 藤原 悠生 15 - 9 弦間 璃空 15 - 6 (駿台高)	野澤 寧恩 北野 煌大 広部 慎士 武藤 賢成 (明誠高) (東海高)	1回戦BD18 10 - 15 8 - 15	池谷 麟人 池野 煌星 中山 翔太 河野 煌星 (城西高) (甲工高)	1回戦BD19 8 - 15 13 - 15	島田 康佑 土橋 遥 久住 拓暉 飯森 泓錦 (昭和) (東海高)	1回戦BD20 15 - 6 15 - 3	堀内 胡太郎 飯塚 遼太 (甲一高)
1回戦BD21 井上 雄登 15 - 10 鈴木 圭太 15 - 6 (笛吹高)	若尾 良玖 田辺 和也 石川 悠真 小川 悠真 (日川高) (山梨高)	1回戦BD22 5 - 15 7 - 15	山崎 甫 浅野 博喜 小倉 真直人 小原 巧己 (甲工高) (明誠高)	1回戦BD23 15 - 6 15 - 5	清水 慎之介 三枝 蒼空 児島 隆大 村松 航志郎 (駿台高) (昭和)	1回戦BD24 7 - 15 3 - 15	山本 武蔵 平岡 春樹 (青洲高)
1回戦BD25 樋口 葵 7 - 15 坪 翔梧 15 - 8 (山梨高) 12 - 15	水口 龍介 山田 聖翔 渡辺 悠聖 有浦 柀汰 (笛吹高) (巨摩高)	1回戦BD26 15 - 7 15 - 12	横森陽向 樋川 詠兎 大久保和真 望月 智矢 (葦工高) (昭和)	1回戦BD27 - -	望月ケ壘希 飯田 康太 伊藤ケ壘 浅葉 流汰 (甲南高) (日川高)	1回戦BD28 15 - 7 15 - 6	清水 翔太 横山 惺大 (甲西高)
1回戦BD29 河野 唯人 15 - 6 成瀬 凛 15 - 10 (甲一高)	細田 大翔 内田 翔大 小野 颯太 杉田 大智 (甲商高) (甲南高)	1回戦BD30 10 - 15 5 - 15	保坂 陸斗 上村 悠真 藤原 真成 松澤 悠 (東海高) (都留高)	1回戦BD31 15 - 17 15 - 10 15 - 11	神宮司 孝太 水谷 星音 櫻田 嘉広 丸山 隆斗 (笛吹高) (駿台高)	1回戦BD32 15 - 12 9 - 15 15 - 9	田中 清太郎 堀内 稜平 (甲一高)
1回戦BD33 鈴木 匠馬 7 - 15 後藤 龍之介 10 - 15 (甲東高)	岡野 夢叶 富田 悠斗 守屋 玄杜 深澤 優心 (日川高) (昭和)	1回戦BD34 8 - 15 13 - 15	山田 光晟 阿部 貫吾 今村 広三郎 田代 大空 (駿台高) (明誠高)	1回戦BD35 11 - 15 13 - 15	飯塚 信太郎 片田 蓮 金田 知晃 井上 陽太 (甲西高) (甲南高)	1回戦BD36 15 - 11 15 - 7	岡 峻生 小笠原 創 (巨摩高)
1回戦BD37 小島 大隼 10 - 15 飯島 圭太 8 - 15 (山梨高)	山原 良征 高岩 侑輝 佐藤 大地 小林 柀陽 (葦工高) (都留高)	1回戦BD38 12 - 15 6 - 15	穂坂 映彰 萩原 稀羅 渡邊 空哉 荒瀬 尊翔 (甲東高) (学院高)	2回戦BD39 15 - 2 15 - 2	古屋 翔真 朝川 亮 池田 健 上杉 稔弥 (塩山高) (東海高)	2回戦BD40 12 - 15 15 - 7 21 - 9	廣谷 碧太 小笠原 渉太 (明誠高)
2回戦BD41 兼子 凛 14 - 21 原 陸斗 10 - 21 (甲商高)	大森 泰地 日比野 蓮 望月 優心 萩原 颯大 (青洲高) (山梨高)	2回戦BD42 17 - 21 13 - 21	佐野 友哉 日沖 愛一朗 向山 旺輝 上田 陽輝 (甲一高) (甲南高)	2回戦BD43 18 - 21 21 - 19 21 - 8	鈴木 碧唯 久保 心晴 窪田 悠人 西牧 充喜 (巨摩高) (甲東高)	2回戦BD44 17 - 21 9 - 21	後藤 大翔 山口 雄吏 (都留高)
2回戦BD45 雨宮 琉希矢 16 - 21 野澤 廉 21 - 19 (日川高) 21 - 17	田中 智貴 宮沢 龍之介 三井 孝太 伊勢 隼 (葦崎高) (甲西高)	2回戦BD46 13 - 21 10 - 21	篠崎 奏輝 石原 健之介 政門 昊汰 沓澤 颯輝 (昭和) (甲工高)	2回戦BD47 21 - 6 21 - 10	小林 樹季 久保島 諒 山崎 太智 福田 将太 (明誠高) (甲東高)	2回戦BD48 6 - 21 16 - 21	塩沢 輝 近藤 佑樹 (山梨高)
2回戦BD49 秋山 拓斗 13 - 21 雨宮 聖真 12 - 21 (学院高)	市村 優人 丸山 奨太 中村 尚樹 天野 雄太 (甲南高) (笛吹高)	2回戦BD50 18 - 21 10 - 21	金丸 晴音 須田 健 片田 大喜 小泉 柀陽 (青洲高) (都留高)	2回戦BD51 21 - 13 21 - 12	佐野 哉太 佐藤 俊輔 三雲 琥弥太 伊佐山 雄也 (甲西高) (日川高)	2回戦BD52 14 - 21 19 - 21	山田 康太 井上 肇人 (巨摩高)
2回戦BD53 藤原 悠生 21 - 17 弦間 璃空 21 - 13 (駿台高)	山崎 翔太 島田 康佑 中山 翔太 久住 拓暉 (城西高) (昭和)	2回戦BD54 9 - 21 6 - 21	秋山 真那斗 大澤 夏来 奥脇 愛斗 松浦 聖河 (甲商高) (学院高)	2回戦BD55 21 - 7 21 - 6	土橋 遥 井上 雄登 飯森 泓錦 鈴木 空 (東海高) (笛吹高)	2回戦BD56 21 - 19 16 - 21 14 - 21	山崎 甫 小倉 真直人 (甲工高)
2回戦BD57 佐藤 魁 21 - 15 中山 瑠碧 21 - 18 (甲西高)	浅野 博喜 山本 武蔵 小原 巧己 平岡 春樹 (明誠高) (青洲高)	2回戦BD58 20 - 22 13 - 21	秦 玖字臥 小田切 侑斗 別府 湧梧 澤田 京助 (都留高) (甲東高)	2回戦BD59 21 - 2 21 - 4	水口 龍介 山田 聖翔 渡辺 悠聖 有浦 柀汰 (笛吹高) (巨摩高)	2回戦BD60 11 - 21 10 - 21	野澤 藍仁 大森 裕斗 (城西高)
2回戦BD61 樋川 詠兎 21 - 16 望月 智矢 19 - 21 (昭和) 21 - 19	飯田 康太 河野 唯人 浅葉 流汰 成瀬 凛 (日川高) (甲一高)	2回戦BD62 4 - 21 6 - 21	竹ノ内 利徠 杉山 煌河 深沢 修平 井田 恒聖 (青洲高) (甲工高)	2回戦BD63 21 - 7 21 - 5	保坂 陸斗 上村 悠真 藤原 真成 松澤 悠 (東海高) (都留高)	2回戦BD64 17 - 21 9 - 21	須長 榛 福井 杜和 (葦崎高)
2回戦BD65 渡辺 冬陽 21 - 15 滝野 凌玖 21 - 13 (塩山高)	水谷 星音 岡野 夢叶 丸山 隆斗 守屋 玄杜 (駿台高) (日川高)	2回戦BD66 10 - 21 12 - 21	五十嵐 悠月 伊藤 梨一 石井 太耀 佐野 太陽 (昭和) (甲商高)	2回戦BD67 21 - 8 21 - 12	山田 光晟 飯塚 信太郎 今村 広三郎 金田 知晃 (駿台高) (甲西高)	2回戦BD68 7 - 21 13 - 21	渡邊 悠生 榛原 音弥 (青洲高)
2回戦BD69 片田 蓮 14 - 21 井上 陽太 21 - 18 (甲南高) 17 - 21	山原 良征 穂坂 映彰 佐藤 大地 渡邊 空哉 (葦工高) (甲東高)	2回戦BD70 2 - 21 2 - 21	鈴木 啓真 萩原 稀羅 和川 竜也 荒瀬 尊翔 (学院高) (学院高)	3回戦BD71 21 - 9 21 - 15	朝川 亮 大森 泰地 上杉 稔弥 望月 優心 (東海高) (青洲高)	3回戦BD72 21 - 16 24 - 22	佐野 友哉 向山 旺輝 (甲一高)
3回戦BD73 日沖 愛一朗 21 - 16 上田 陽輝 21 - 16 (甲南高)	後藤 大翔 雨宮 琉希矢 山口 雄吏 野澤 廉 (都留高) (日川高)	3回戦BD74 15 - 21 8 - 21	篠崎 奏輝 石原 健之介 政門 昊汰 沓澤 颯輝 (昭和) (甲工高)	3回戦BD75 21 - 11 21 - 11	塩沢 輝 市村 優人 近藤 佑樹 中村 尚樹 (山梨高) (甲南高)	3回戦BD76 14 - 21 21 - 19 9 - 21	金丸 晴音 片田 大喜 (青洲高)
3回戦BD77 須田 健 21 - 11 小泉 柀陽 21 - 14 (都留高)	山田 康太 藤原 悠生 井上 肇人 弦間 璃空 (巨摩高) (駿台高)	3回戦BD78 11 - 21 7 - 21	秋山 真那斗 大澤 夏来 奥脇 愛斗 松浦 聖河 (甲商高) (学院高)	3回戦BD79 21 - 9 21 - 3	山崎 甫 佐藤 魁 小倉 真直人 中山 瑠碧 (甲工高) (甲西高)	3回戦BD80 21 - 19 21 - 15	秦 玖字臥 別府 湧梧 (都留高)
3回戦BD81 小田切 侑斗 18 - 21 澤田 京助 12 - 21 (甲東高)	野澤 藍仁 樋川 詠兎 大森 裕斗 望月 智矢 (城西高) (昭和)	3回戦BD82 8 - 21 22 - 20 7 - 21	竹ノ内 利徠 杉山 煌河 深沢 修平 井田 恒聖 (青洲高) (甲工高)	3回戦BD83 21 - 15 21 - 12	須長 榛 渡辺 冬陽 福井 杜和 滝野 凌玖 (葦崎高) (塩山高)	3回戦BD84 12 - 21 6 - 21	五十嵐 悠月 石井 太耀 (昭和)
3回戦BD85 伊藤 梨一 22 - 20 佐野 太陽 21 - 19 (甲商高)	渡邊 悠生 山原 良征 榛原 音弥 佐藤 大地 (青洲高) (葦工高)	3回戦BD86 4 - 21 7 - 21	鈴木 啓真 萩原 稀羅 和川 竜也 荒瀬 尊翔 (学院高) (学院高)	4回戦BD87 21 - 10 21 - 9	大森 泰地 日沖 愛一朗 望月 優心 上田 陽輝 (青洲高) (甲南高)	4回戦BD88 10 - 21 15 - 21	篠崎 奏輝 政門 昊汰 (昭和)
4回戦BD89 石原 健之介 21 - 12 沓澤 颯輝 21 - 8 (甲工高)	金丸 晴音 須田 健 片田 大喜 小泉 柀陽 (青洲高) (都留高)	4回戦BD90 12 - 21 16 - 21	秋山 真那斗 大澤 夏来 奥脇 愛斗 松浦 聖河 (甲商高) (学院高)	4回戦BD91 21 - 5 21 - 9	佐藤 魁 野澤 藍仁 中山 瑠碧 大森 裕斗 (甲西高) (城西高)	4回戦BD92 16 - 21 11 - 21	竹ノ内 利徠 深沢 修平 (青洲高)

- 1位鈴木 啓真・和川 竜也(学院高)
 2位萩原 稀羅・荒瀬 尊翔(学院高)
 3位大澤 夏来・松浦 聖河(学院高)
 4位秋山 真那斗・奥脇 愛斗(甲商高)
 5位篠崎 奏輝・政門 昊汰(昭和)
 5位石原 健之介・沓澤 颯輝(甲工高)
 5位竹ノ内 利徠・深沢 修平(青洲高)
 5位五十嵐 悠月・石井 太耀(昭和)

3 男子ダブルス(BD)

4回戦BD93		50嵐 悠月 伊藤 梨一		4回戦BD94		鈴木 啓真 萩原 稀羅		5回戦BD95		篠崎 奏輝 石原 健之介		5回戦BD96		秋山 真那斗			
井田 恒聖	1	21 - 14	2	石井 太耀	0	9 - 21	2	和川 竜也	0	21 - 17	0	政門 昊汰	1	21 - 19	2	奥脇 愛斗	
(甲工高)		15 - 21		(昭和)		-		(学院)		-		(昭和)		11 - 21		(甲商)	
5回戦BD97		大澤 夏来 松浦 聖河		5回戦BD98		鈴木 啓真 萩原 稀羅		6回戦BD99		秋山 真那斗 大澤 夏来		6回戦BD100		鈴木 啓真 和川 竜也			
松浦 聖河	2	21 - 19	0	深沢 修平	0	3 - 21	2	和川 竜也	0	21 - 11	0	奥脇 愛斗	0	11 - 21	2	和川 竜也	
(学院)		-		(青洲)		-		(学院)		-		(甲商)		10 - 21		(学院)	
決勝BD101		萩原 稀羅 荒瀬 尊翔		3決BD102		大澤 夏来 萩原 稀羅		2決BD103		大澤 夏来 篠崎 奏輝		関東選抜決定戦1 BD104		竹ノ内 利徠 深沢 修平			
荒瀬 尊翔	0	18 - 21	2	和川 竜也	1	23 - 21	2	松浦 聖河	0	-	0	松浦 聖河	2	21 - 16	0	深沢 修平	
(学院)		-		(学院)		17 - 21		(学院)		-		(学院)		-		(青洲)	
関東選抜決定戦2 BD105		五十嵐 悠月 石原 健之介		関東選抜決定戦3 BD106		篠崎 奏輝 石原 健之介											
石井 太耀	0	7 - 21	2	石原 健之介	2	16 - 21	1	石原 健之介									
(昭和)		8 - 21		(甲工)		21 - 15		杏澤 颯輝									
		-		(昭和)		21 - 19		(甲工)									

- 1位鈴木 啓真・和川 竜也(学院高)
- 2位萩原 稀羅・荒瀬 尊翔(学院高)
- 3位大澤 夏来・松浦 聖河(学院高)
- 4位秋山 真那斗・奥脇 愛斗(甲商高)
- 5位篠崎 奏輝・政門 昊汰(昭和)
- 5位石原 健之介・杏澤 颯輝(甲工高)
- 5位竹ノ内 利徠・深沢 修平(青洲高)
- 5位五十嵐 悠月・石井 太耀(昭和)

4 女子ダブルス (GD) -2

