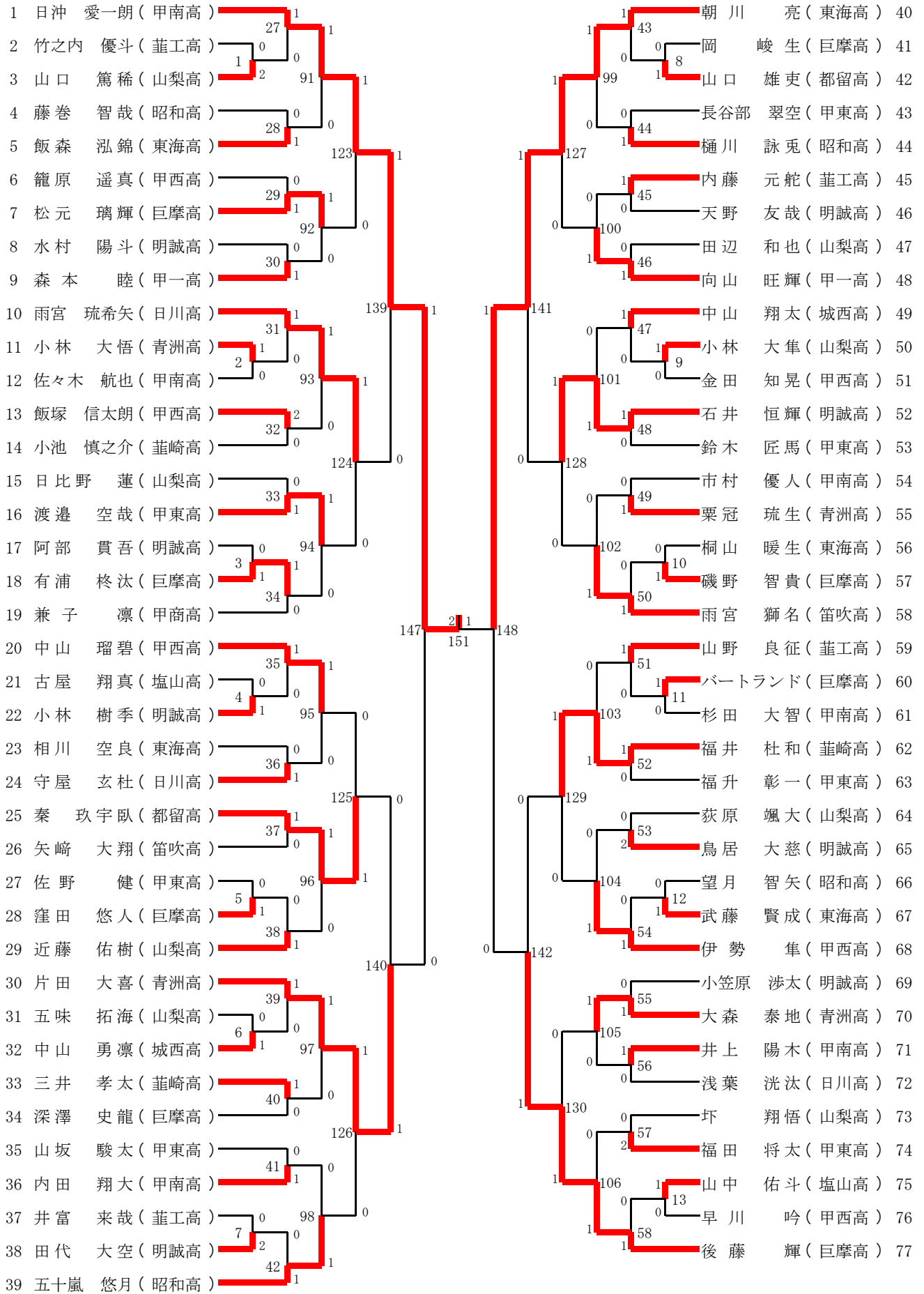
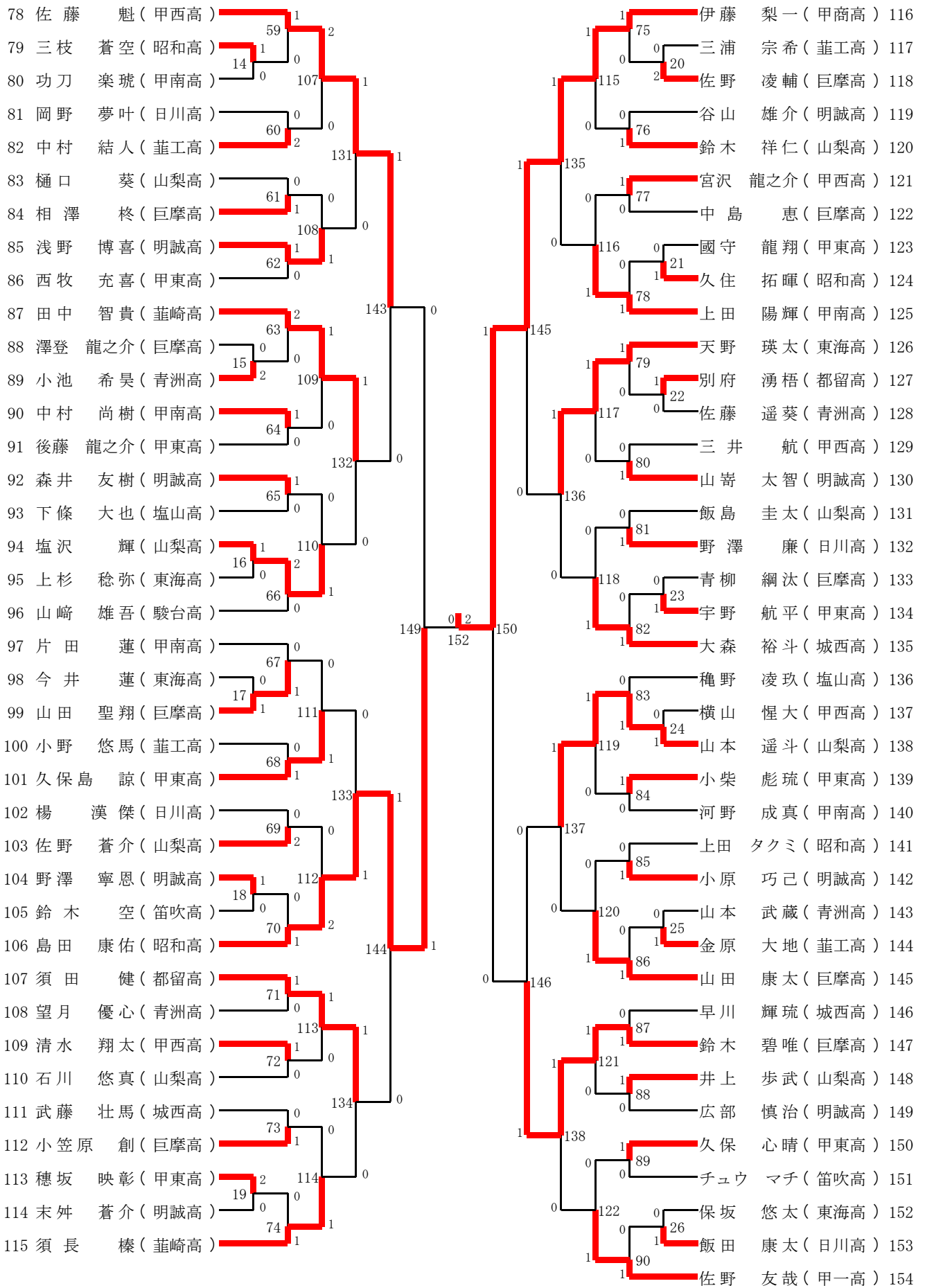


# 1 一年男子シングルス(1BS)-1



2 | 決勝 | 0  
 日沖 愛一郎 (甲南高) vs 伊藤 梨一 (甲商高)

# 1 一年男子シングルス(1BS)-2



# 1 一年男子シングルス(1BS)

竹定 <del>ケ</del> =優斗 ( 葦工高 )	1回戦1BS1 0 [ - ] 2	山口 篤稀 ( 山梨高 )	小林 大悟 ( 青洲高 )	1回戦1BS2 1 [ 21 - 3 ] 0	佐々木 航也 ( 甲南高 )	阿部 貫吾 ( 明誠高 )	1回戦1BS3 0 [ 20 - 22 ] 1	有浦 柊汰 ( 巨摩高 )	古屋 翔真 ( 塩山高 )	1回戦1BS4 0 [ 14 - 21 ] 1	小林 樹季 ( 明誠高 )
佐野 健 ( 甲東高 )	1回戦1BS5 0 [ 12 - 21 ] 1	窪田 悠人 ( 巨摩高 )	五味 拓海 ( 山梨高 )	1回戦1BS6 0 [ 7 - 21 ] 1	中山 勇凜 ( 城西高 )	井澤 <del>ケ</del> 来哉 ( 葦工高 )	1回戦1BS7 0 [ - ] 2	田代 大空 ( 明誠高 )	岡 峻生 ( 巨摩高 )	1回戦1BS8 0 [ 10 - 21 ] 1	山口 雄吏 ( 都留高 )
小林 大隼 ( 山梨高 )	1回戦1BS9 1 [ 21 - 16 ] 0	金田 知晃 ( 甲西高 )	桐山 暖生 ( 東海高 )	1回戦1BS10 0 [ 7 - 21 ] 1	磯野 智貴 ( 巨摩高 )	-トランド イ ( 巨摩高 )	1回戦1BS11 1 [ 21 - 17 ] 0	杉田 大智 ( 甲南高 )	望月 智矢 ( 昭和 )	1回戦1BS12 0 [ 17 - 21 ] 1	武藤 賢成 ( 東海高 )
山中 佑斗 ( 塩山高 )	1回戦1BS13 1 [ 21 - 13 ] 0	早川 吟 ( 甲西高 )	三枝 蒼空 ( 昭和 )	1回戦1BS14 1 [ 21 - 10 ] 0	功刀 素琉 ( 甲南高 )	澤登 <del>ケ</del> 龍之介 ( 巨摩高 )	1回戦1BS15 0 [ - ] 2	小池 希昊 ( 青洲高 )	塩沢 輝 ( 山梨高 )	1回戦1BS16 1 [ 21 - 16 ] 0	上杉 稔弥 ( 東海高 )
今井 蓮 ( 東海高 )	1回戦1BS17 0 [ 13 - 21 ] 1	山田 聖翔 ( 巨摩高 )	野澤 寧恩 ( 明誠高 )	1回戦1BS18 1 [ 21 - 15 ] 0	鈴木 空 ( 笛吹高 )	穂坂 映彰 ( 甲東高 )	1回戦1BS19 2 [ - ] 0	未 <del>ケ</del> 蒼介 ( 明誠高 )	三浦 <del>ケ</del> 宗希 ( 葦工高 )	1回戦1BS20 0 [ - ] 2	佐野 凌輔 ( 巨摩高 )
國守 龍翔 ( 甲東高 )	1回戦1BS21 0 [ 13 - 21 ] 1	久住 拓暉 ( 昭和 )	別府 湧悟 ( 都留高 )	1回戦1BS22 1 [ 21 - 7 ] 0	佐藤 遥葵 ( 青洲高 )	青柳 網汰 ( 巨摩高 )	1回戦1BS23 0 [ 17 - 21 ] 1	宇野 航平 ( 甲東高 )	横山 惺大 ( 甲西高 )	1回戦1BS24 0 [ 18 - 21 ] 1	山本 遥斗 ( 山梨高 )
山本 武蔵 ( 青洲高 )	1回戦1BS25 0 [ 18 - 21 ] 1	金原 大地 ( 葦工高 )	保坂 悠太 ( 東海高 )	1回戦1BS26 0 [ 6 - 21 ] 1	飯田 康太 ( 日川高 )	日沖 愛一朗 ( 甲南高 )	2回戦1BS27 1 [ 21 - 7 ] 0	山口 篤稀 ( 山梨高 )	藤巻 智哉 ( 昭和 )	2回戦1BS28 0 [ 13 - 21 ] 1	飯森 泓錦 ( 東海高 )
籠原 遥真 ( 甲西高 )	2回戦1BS29 0 [ 17 - 21 ] 1	松元 璃輝 ( 巨摩高 )	水村 陽斗 ( 明誠高 )	2回戦1BS30 0 [ 6 - 21 ] 1	森本 睦 ( 甲一高 )	雨宮 琉希矢 ( 日川高 )	2回戦1BS31 1 [ 22 - 20 ] 0	小林 大悟 ( 青洲高 )	飯塚 信太郎 ( 甲西高 )	2回戦1BS32 2 [ - ] 0	小池 <del>ケ</del> 龍之介 ( 葦崎高 )
日比野 蓮 ( 山梨高 )	2回戦1BS33 0 [ 13 - 21 ] 1	渡邊 空哉 ( 甲東高 )	有浦 柊汰 ( 巨摩高 )	2回戦1BS34 1 [ 21 - 14 ] 0	兼子 凜 ( 甲商高 )	中山 瑠碧 ( 甲西高 )	2回戦1BS35 1 [ 21 - 12 ] 0	小林 樹季 ( 明誠高 )	相川 空良 ( 東海高 )	2回戦1BS36 0 [ 12 - 21 ] 1	守屋 玄杜 ( 日川高 )
秦 玖宇臥 ( 都留高 )	2回戦1BS37 1 [ 21 - 11 ] 0	矢崎 大翔 ( 笛吹高 )	窪田 悠人 ( 巨摩高 )	2回戦1BS38 0 [ 14 - 21 ] 1	近藤 佑樹 ( 山梨高 )	片田 大喜 ( 青洲高 )	2回戦1BS39 1 [ 21 - 7 ] 0	中山 勇凜 ( 城西高 )	三井 孝太 ( 葦崎高 )	2回戦1BS40 1 [ 21 - 15 ] 0	深澤 史龍 ( 巨摩高 )
山坂 駿太 ( 甲東高 )	2回戦1BS41 0 [ 14 - 21 ] 1	内田 翔大 ( 甲南高 )	田代 大空 ( 明誠高 )	2回戦1BS42 0 [ 14 - 21 ] 1	五十嵐 悠月 ( 昭和 )	朝川 亮 ( 東海高 )	2回戦1BS43 1 [ 21 - 15 ] 0	山口 雄吏 ( 都留高 )	長谷部 翠空 ( 甲東高 )	2回戦1BS44 0 [ 6 - 21 ] 1	樋川 詠兔 ( 昭和 )
内藤 元舵 ( 葦工高 )	2回戦1BS45 1 [ 21 - 13 ] 0	天野 友哉 ( 明誠高 )	田辺 和也 ( 山梨高 )	2回戦1BS46 0 [ 7 - 21 ] 1	向山 旺輝 ( 甲一高 )	中山 翔太 ( 城西高 )	2回戦1BS47 1 [ 21 - 18 ] 0	小林 大隼 ( 山梨高 )	石井 恒輝 ( 明誠高 )	2回戦1BS48 1 [ 22 - 20 ] 0	鈴木 匠馬 ( 甲東高 )
市村 優人 ( 甲南高 )	2回戦1BS49 0 [ 19 - 21 ] 1	栗冠 琉生 ( 青洲高 )	磯野 智貴 ( 巨摩高 )	2回戦1BS50 0 [ 17 - 21 ] 1	雨宮 獅名 ( 笛吹高 )	山野 良征 ( 葦工高 )	2回戦1BS51 1 [ 21 - 8 ] 0	-トランド イ ( 巨摩高 )	福井 杜和 ( 葦崎高 )	2回戦1BS52 1 [ 21 - 8 ] 0	福升 彰一 ( 甲東高 )
森原 <del>ケ</del> 楓大 ( 山梨高 )	2回戦1BS53 0 [ - ] 2	鳥居 大慈 ( 明誠高 )	武藤 賢成 ( 東海高 )	2回戦1BS54 0 [ 19 - 21 ] 1	伊勢 隼 ( 甲西高 )	小笠原 渉太 ( 明誠高 )	2回戦1BS55 0 [ 17 - 21 ] 1	大森 泰地 ( 青洲高 )	井上 陽木 ( 甲南高 )	2回戦1BS56 1 [ 21 - 10 ] 0	浅葉 洗汰 ( 日川高 )
坪 <del>ケ</del> 翔梧 ( 山梨高 )	2回戦1BS57 0 [ - ] 2	福田 将太 ( 甲東高 )	山中 佑斗 ( 塩山高 )	2回戦1BS58 0 [ 4 - 21 ] 1	後藤 輝 ( 巨摩高 )	佐藤 魁 ( 甲西高 )	2回戦1BS59 1 [ 21 - 5 ] 0	三枝 蒼空 ( 昭和 )	桐野 <del>ケ</del> 葵叶 ( 日川高 )	2回戦1BS60 0 [ - ] 2	中村 結人 ( 葦工高 )
樋口 葵 ( 山梨高 )	2回戦1BS61 0 [ 9 - 21 ] 1	相澤 終 ( 巨摩高 )	浅野 博喜 ( 明誠高 )	2回戦1BS62 1 [ 21 - 13 ] 0	西牧 充喜 ( 甲東高 )	田中 智貴 ( 葦崎高 )	2回戦1BS63 2 [ - ] 0	未 <del>ケ</del> 希昊 ( 青洲高 )	中村 尚樹 ( 甲南高 )	2回戦1BS64 1 [ 21 - 12 ] 0	後藤 龍之介 ( 甲東高 )
森井 友樹 ( 明誠高 )	2回戦1BS65 1 [ 21 - 11 ] 0	下條 大也 ( 塩山高 )	塩沢 輝 ( 山梨高 )	2回戦1BS66 2 [ - ] 0	甘 <del>ケ</del> 雄春 ( 駿台高 )	片田 蓮 ( 甲南高 )	2回戦1BS67 0 [ 18 - 21 ] 1	山田 聖翔 ( 巨摩高 )	小野 悠馬 ( 葦工高 )	2回戦1BS68 0 [ 16 - 21 ] 1	久保島 諒 ( 甲東高 )
未 <del>ケ</del> 漢傑 ( 日川高 )	2回戦1BS69 0 [ - ] 2	佐野 蒼介 ( 山梨高 )	野澤 寧恩 ( 明誠高 )	2回戦1BS70 0 [ 5 - 21 ] 1	島田 康佑 ( 昭和 )	須田 健 ( 都留高 )	2回戦1BS71 1 [ 21 - 15 ] 0	望月 優心 ( 青洲高 )	清水 翔太 ( 甲西高 )	2回戦1BS72 1 [ 21 - 14 ] 0	石川 悠真 ( 山梨高 )
武藤 壮馬 ( 城西高 )	2回戦1BS73 0 [ 17 - 21 ] 1	小笠原 創 ( 巨摩高 )	穂坂 映彰 ( 甲東高 )	2回戦1BS74 0 [ 12 - 21 ] 1	須長 榛 ( 葦崎高 )	伊藤 梨一 ( 甲商高 )	2回戦1BS75 1 [ 21 - 4 ] 0	佐野 凌輔 ( 巨摩高 )	谷山 雄介 ( 明誠高 )	2回戦1BS76 0 [ 18 - 21 ] 1	鈴木 祥仁 ( 山梨高 )
宮沢 龍之介 ( 甲西高 )	2回戦1BS77 1 [ 21 - 14 ] 0	中島 恵 ( 巨摩高 )	久住 拓暉 ( 昭和 )	2回戦1BS78 0 [ 14 - 21 ] 1	上田 陽輝 ( 甲南高 )	天野 瑛太 ( 東海高 )	2回戦1BS79 1 [ 21 - 8 ] 0	別府 湧悟 ( 都留高 )	三井 航 ( 甲西高 )	2回戦1BS80 0 [ 13 - 21 ] 1	山崎 太智 ( 明誠高 )
飯島 圭太 ( 山梨高 )	2回戦1BS81 0 [ 14 - 21 ] 1	野澤 廉 ( 日川高 )	宇野 航平 ( 甲東高 )	2回戦1BS82 0 [ 6 - 21 ] 1	大森 裕斗 ( 城西高 )	滝野 凌玖 ( 塩山高 )	2回戦1BS83 0 [ 11 - 21 ] 1	山本 遥斗 ( 山梨高 )	小柴 彪琉 ( 甲東高 )	2回戦1BS84 1 [ 21 - 18 ] 0	河野 成真 ( 甲南高 )
上田 タクミ ( 昭和 )	2回戦1BS85 0 [ 10 - 21 ] 1	小原 巧己 ( 明誠高 )	金原 大地 ( 葦工高 )	2回戦1BS86 0 [ 17 - 21 ] 1	山田 康太 ( 巨摩高 )	早川 輝琉 ( 城西高 )	2回戦1BS87 0 [ 13 - 21 ] 1	鈴木 碧唯 ( 巨摩高 )	井上 歩武 ( 山梨高 )	2回戦1BS88 1 [ 24 - 22 ] 0	広部 慎治 ( 明誠高 )
久保 心晴 ( 甲東高 )	2回戦1BS89 1 [ 21 - 8 ] 0	ユウ マチュ ( 笛吹高 )	飯田 康太 ( 日川高 )	2回戦1BS90 0 [ 8 - 21 ] 1	佐野 友哉 ( 甲一高 )	日沖 愛一朗 ( 甲南高 )	3回戦1BS91 1 [ 21 - 13 ] 0	飯森 泓錦 ( 東海高 )	松元 璃輝 ( 巨摩高 )	3回戦1BS92 1 [ 21 - 13 ] 0	森本 睦 ( 甲一高 )

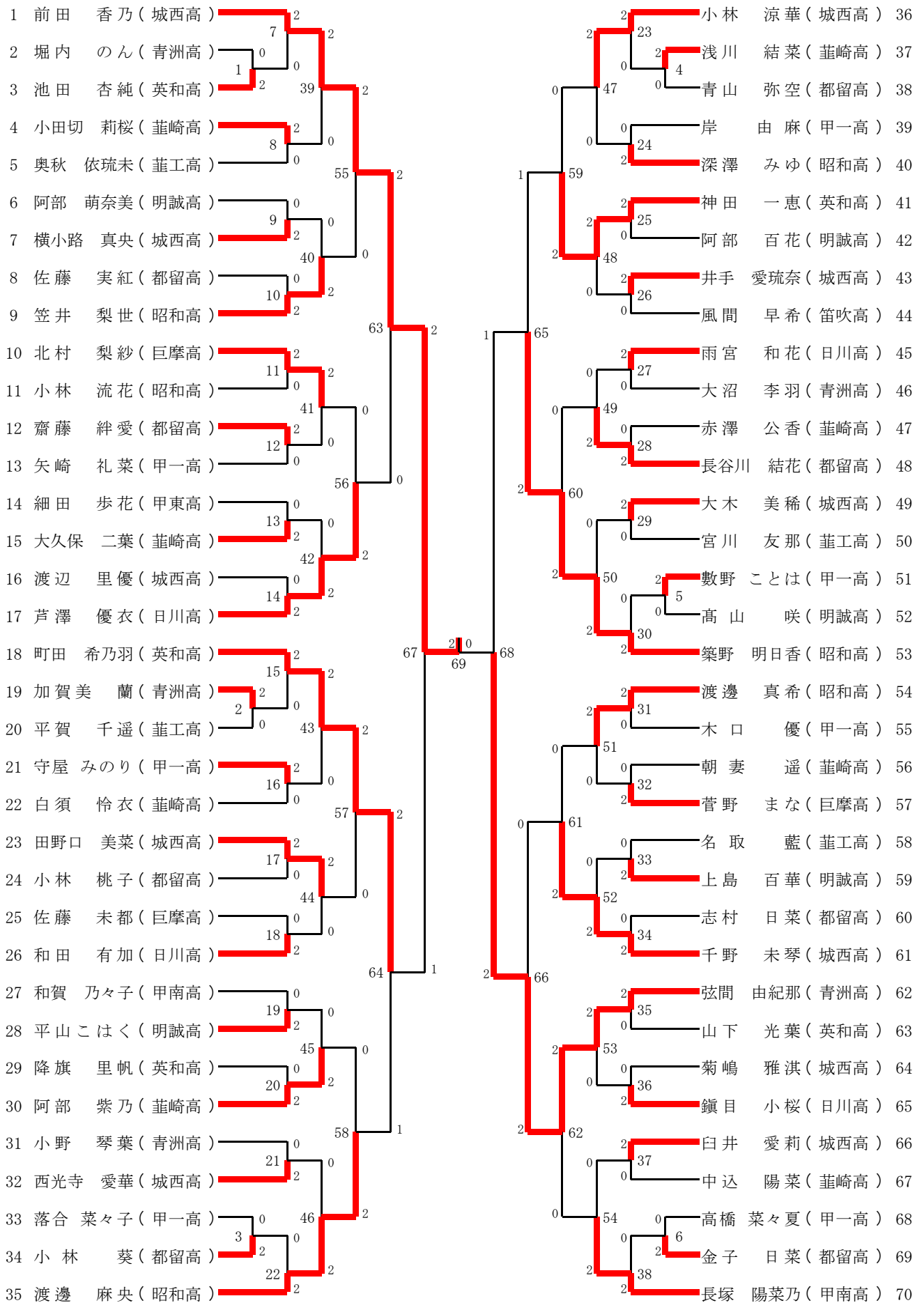
- 1位日沖 愛一朗(甲南高)
- 2位伊藤 梨一(甲商高)
- 3位朝川 亮(東海高)
- 3位島田 康佑(昭和)
- 5位片田 大喜(青洲高)
- 5位後藤 輝(巨摩高)
- 5位佐藤 魁(甲西高)
- 5位鈴木 碧唯(巨摩高)

# 1 一年男子シングルス(1BS)

雨宮 琉希矢 (日川高)	3回戦1BS93 21-13 1-0	飯塚 信太郎 (甲西高)	渡邊 空哉 (甲東高)	3回戦1BS94 21-12 1-0	有浦 柊汰 (巨摩高)	中山 瑠碧 (甲西高)	3回戦1BS95 21-16 1-0	守屋 玄杜 (日川高)	秦 玖宇臥 (都留高)	3回戦1BS96 21-11 1-0	近藤 佑樹 (山梨高)
片田 大喜 (青洲高)	3回戦1BS97 21-10 1-0	三井 孝太 (葦崎高)	内田 翔大 (甲南高)	3回戦1BS98 11-21 0-1	五十嵐 悠月 (昭和高)	朝川 亮 (東海高)	3回戦1BS99 21-15 1-0	樋川 詠兔 (昭和高)	内藤 元舵 (葦工高)	3回戦1BS100 5-21 0-1	向山 旺輝 (甲一高)
中山 翔太 (城西高)	3回戦1BS101 16-21 0-1	石井 恒輝 (明誠高)	栗冠 琉生 (青洲高)	3回戦1BS102 18-21 0-1	雨宮 獅名 (笛吹高)	山野 良征 (葦工高)	3回戦1BS103 11-21 0-1	福井 杜和 (葦崎高)	鳥居 大慈 (明誠高)	3回戦1BS104 3-21 0-1	伊勢 隼 (甲西高)
大森 泰地 (青洲高)	3回戦1BS105 21-17 1-0	井上 陽木 (甲南高)	福田 将太 (甲東高)	3回戦1BS106 13-21 0-1	後藤 輝 (巨摩高)	佐藤 魁 (甲西高)	3回戦1BS107 - 2-0	中村ケ結久 (葦工高)	相澤 柊 (巨摩高)	3回戦1BS108 14-21 0-1	浅野 博喜 (明誠高)
田中 智貴 (葦崎高)	3回戦1BS109 21-3 1-0	中村 尚樹 (甲南高)	森井 友樹 (明誠高)	3回戦1BS110 19-21 0-1	塩沢 輝 (山梨高)	山田 聖翔 (巨摩高)	3回戦1BS111 18-21 0-1	久保島 諒 (甲東高)	佐野ケ養介 (山梨高)	3回戦1BS112 - 0-2	島田 康佑 (昭和高)
須田 健 (都留高)	3回戦1BS113 21-4 1-0	清水 翔太 (甲西高)	小笠原 創 (巨摩高)	3回戦1BS114 8-21 0-1	須長 榛 (葦崎高)	伊藤 梨一 (甲商高)	3回戦1BS115 21-6 1-0	鈴木 祥仁 (山梨高)	宮沢 龍之介 (甲西高)	3回戦1BS116 11-21 0-1	上田 陽輝 (甲南高)
天野 瑛太 (東海高)	3回戦1BS117 21-13 1-0	山崎 太智 (明誠高)	野澤 廉 (日川高)	3回戦1BS118 13-21 0-1	大森 裕斗 (城西高)	山本 遥斗 (山梨高)	3回戦1BS119 21-9 1-0	小柴 彪琉 (甲東高)	小原 巧己 (明誠高)	3回戦1BS120 15-21 0-1	山田 康太 (巨摩高)
鈴木 碧唯 (巨摩高)	3回戦1BS121 21-12 1-0	井上 歩武 (山梨高)	久保 心晴 (甲東高)	3回戦1BS122 12-21 0-1	佐野 友哉 (甲一高)	日沖 愛一朗 (甲南高)	4回戦1BS123 21-10 1-0	松元 璃輝 (巨摩高)	雨宮 琉希矢 (日川高)	4回戦1BS124 21-12 1-0	渡邊 空哉 (甲東高)
中山 瑠碧 (甲西高)	4回戦1BS125 14-21 0-1	秦 玖宇臥 (都留高)	片田 大喜 (青洲高)	4回戦1BS126 21-12 1-0	五十嵐 悠月 (昭和高)	朝川 亮 (東海高)	4回戦1BS127 21-13 1-0	向山 旺輝 (甲一高)	石井 恒輝 (明誠高)	4回戦1BS128 21-19 1-0	雨宮 獅名 (笛吹高)
福井 杜和 (葦崎高)	4回戦1BS129 21-17 1-0	伊勢 隼 (甲西高)	大森 泰地 (青洲高)	4回戦1BS130 11-21 0-1	後藤 輝 (巨摩高)	佐藤 魁 (甲西高)	4回戦1BS131 21-16 1-0	浅野 博喜 (明誠高)	田中 智貴 (葦崎高)	4回戦1BS132 21-17 1-0	塩沢 輝 (山梨高)
久保島 諒 (甲東高)	4回戦1BS133 6-21 0-1	島田 康佑 (昭和高)	須田 健 (都留高)	4回戦1BS134 21-15 1-0	須長 榛 (葦崎高)	伊藤 梨一 (甲商高)	4回戦1BS135 21-13 1-0	上田 陽輝 (甲南高)	天野 瑛太 (東海高)	4回戦1BS136 21-13 1-0	大森 裕斗 (城西高)
山本 遥斗 (山梨高)	4回戦1BS137 21-18 1-0	山田 康太 (巨摩高)	鈴木 碧唯 (巨摩高)	4回戦1BS138 23-21 1-0	佐野 友哉 (甲一高)	日沖 愛一朗 (甲南高)	5回戦1BS139 21-11 1-0	雨宮 琉希矢 (日川高)	秦 玖宇臥 (都留高)	5回戦1BS140 18-21 0-1	片田 大喜 (青洲高)
朝川 亮 (東海高)	5回戦1BS141 21-6 1-0	石井 恒輝 (明誠高)	福井 杜和 (葦崎高)	5回戦1BS142 17-21 0-1	後藤 輝 (巨摩高)	佐藤 魁 (甲西高)	5回戦1BS143 21-16 1-0	田中 智貴 (葦崎高)	島田 康佑 (昭和高)	5回戦1BS144 23-21 1-0	須田 健 (都留高)
伊藤 梨一 (甲商高)	5回戦1BS145 21-14 1-0	天野 瑛太 (東海高)	山本 遥斗 (山梨高)	5回戦1BS146 15-21 0-1	鈴木 碧唯 (巨摩高)	日沖 愛一朗 (甲南高)	6回戦1BS147 21-9 1-0	片田 大喜 (青洲高)	朝川 亮 (東海高)	6回戦1BS148 21-15 1-0	後藤 輝 (巨摩高)
佐藤 魁 (甲西高)	6回戦1BS149 18-21 0-1	島田 康佑 (昭和高)	伊藤 梨一 (甲商高)	6回戦1BS150 21-10 1-0	鈴木 碧唯 (巨摩高)	日沖 愛一朗 (甲南高)	7回戦1BS151 19-21 21-13 21-19 2-1	朝川 亮 (東海高)	島田 康佑 (昭和高)	7回戦1BS152 19-21 15-21 0-2	伊藤 梨一 (甲商高)
日沖 愛一朗 (甲南高)	決勝1BS153 21-16 21-16 2-0	伊藤 梨一 (甲商高)									

- 1位日沖 愛一朗(甲南高)
- 2位伊藤 梨一(甲商高)
- 3位朝川 亮(東海高)
- 3位島田 康佑(昭和高)
- 5位片田 大喜(青洲高)
- 5位後藤 輝(巨摩高)
- 5位佐藤 魁(甲西高)
- 5位鈴木 碧唯(巨摩高)

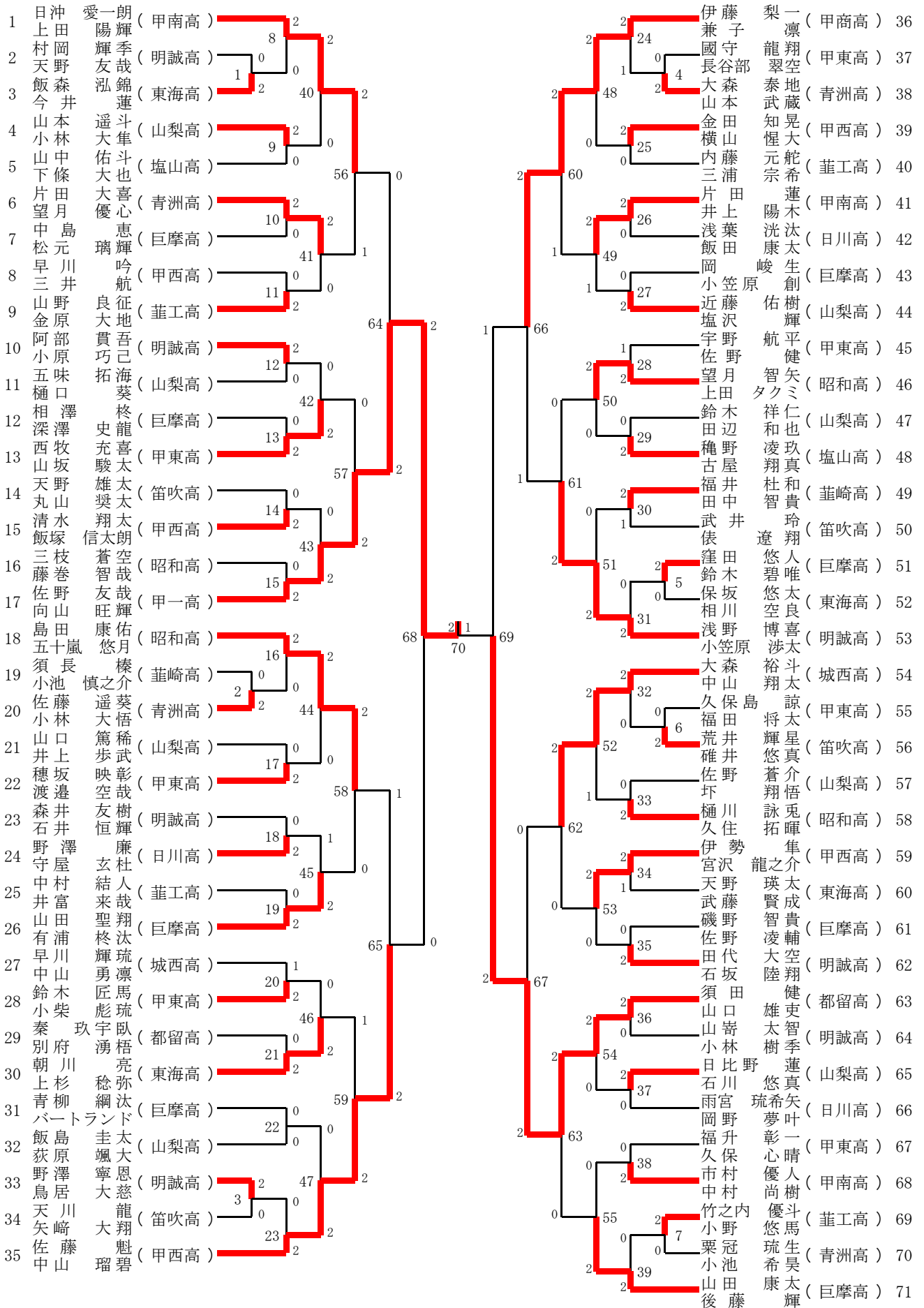
## 2 一年女子シングルス(1GS)



## 2 一年女子シングルス(1GS)

堀内 のん ( 青洲高 ) 1回戦1GS1 $\left[ \begin{array}{c} 11 - 21 \\ - \\ - \end{array} \right]_2$	池田 杏純 加賀美 蘭 ( 英和高 ) ( 青洲高 ) 1回戦1GS2 $\left[ \begin{array}{c} 21 - 9 \\ - \\ - \end{array} \right]_0$	平賀 千遥 落合 菜々子 ( 蕪工高 ) ( 甲一高 ) 1回戦1GS3 $\left[ \begin{array}{c} 18 - 21 \\ - \\ - \end{array} \right]_2$	小林 葵 浅川 結菜 ( 都留高 ) ( 韮崎高 ) 1回戦1GS4 $\left[ \begin{array}{c} 21 - 12 \\ - \\ - \end{array} \right]_0$
數野 ことは ( 甲一高 ) 1回戦1GS5 $\left[ \begin{array}{c} 21 - 9 \\ - \\ - \end{array} \right]_0$	高山 咲 高橋 菜々夏 ( 明誠高 ) ( 甲一高 ) 1回戦1GS6 $\left[ \begin{array}{c} 12 - 21 \\ - \\ - \end{array} \right]_2$	金子 日菜 前田 香乃 ( 都留高 ) ( 城西高 ) 2回戦1GS7 $\left[ \begin{array}{c} 21 - 12 \\ - \\ - \end{array} \right]_0$	池田 杏純 小田切 莉桜 ( 英和高 ) ( 韮崎高 ) 2回戦1GS8 $\left[ \begin{array}{c} 21 - 9 \\ - \\ - \end{array} \right]_0$
阿部 萌奈美 ( 明誠高 ) 2回戦1GS9 $\left[ \begin{array}{c} 16 - 21 \\ - \\ - \end{array} \right]_2$	横小路 真央 佐藤 実紅 ( 城西高 ) ( 都留高 ) 2回戦1GS10 $\left[ \begin{array}{c} 18 - 21 \\ - \\ - \end{array} \right]_2$	笠井 梨世 北村 梨紗 ( 昭和高 ) ( 巨摩高 ) 2回戦1GS11 $\left[ \begin{array}{c} 21 - 16 \\ - \\ - \end{array} \right]_0$	小林 流花 齋藤 絆愛 ( 昭和高 ) ( 都留高 ) 2回戦1GS12 $\left[ \begin{array}{c} - \\ - \\ - \end{array} \right]_0$
細田 歩花 ( 甲東高 ) 2回戦1GS13 $\left[ \begin{array}{c} 16 - 21 \\ - \\ - \end{array} \right]_2$	大久保 二葉 渡辺 里優 ( 韮崎高 ) ( 城西高 ) 2回戦1GS14 $\left[ \begin{array}{c} 21 - 23 \\ - \\ - \end{array} \right]_2$	芦澤 優衣 町田 希乃羽 ( 日川高 ) ( 英和高 ) 2回戦1GS15 $\left[ \begin{array}{c} 21 - 8 \\ - \\ - \end{array} \right]_0$	加賀美 蘭 守屋 みのり ( 青洲高 ) ( 甲一高 ) 2回戦1GS16 $\left[ \begin{array}{c} 21 - 12 \\ - \\ - \end{array} \right]_0$
田野口 美菜 ( 城西高 ) 2回戦1GS17 $\left[ \begin{array}{c} 21 - 11 \\ - \\ - \end{array} \right]_0$	小林 桃子 佐藤 未都 ( 都留高 ) ( 巨摩高 ) 2回戦1GS18 $\left[ \begin{array}{c} 17 - 21 \\ - \\ - \end{array} \right]_2$	和田 有加 和賀 乃々子 ( 日川高 ) ( 甲南高 ) 2回戦1GS19 $\left[ \begin{array}{c} - \\ - \\ - \end{array} \right]_2$	平山こはく 降旗 里帆 ( 明誠高 ) ( 英和高 ) 2回戦1GS20 $\left[ \begin{array}{c} 7 - 21 \\ - \\ - \end{array} \right]_2$
小野 琴葉 ( 青洲高 ) 2回戦1GS21 $\left[ \begin{array}{c} 4 - 21 \\ - \\ - \end{array} \right]_2$	西光寺 愛華 小林 葵 ( 城西高 ) ( 都留高 ) 2回戦1GS22 $\left[ \begin{array}{c} 3 - 21 \\ - \\ - \end{array} \right]_2$	渡邊 麻央 小林 涼華 ( 昭和高 ) ( 城西高 ) 2回戦1GS23 $\left[ \begin{array}{c} 21 - 9 \\ - \\ - \end{array} \right]_0$	浅川 結菜 岸 由麻 ( 韮崎高 ) ( 甲一高 ) 2回戦1GS24 $\left[ \begin{array}{c} 2 - 21 \\ - \\ - \end{array} \right]_2$
神田 一恵 ( 英和高 ) 2回戦1GS25 $\left[ \begin{array}{c} 21 - 3 \\ - \\ - \end{array} \right]_0$	阿部 百花 井手 愛琉奈 ( 明誠高 ) ( 城西高 ) 2回戦1GS26 $\left[ \begin{array}{c} 21 - 7 \\ - \\ - \end{array} \right]_0$	風間 早希 雨宮 和花 ( 笛吹高 ) ( 日川高 ) 2回戦1GS27 $\left[ \begin{array}{c} 21 - 19 \\ - \\ - \end{array} \right]_0$	大沼 李羽 赤澤 公香 ( 青洲高 ) ( 韮崎高 ) 2回戦1GS28 $\left[ \begin{array}{c} 19 - 21 \\ - \\ - \end{array} \right]_2$
大木 美稀 ( 城西高 ) 2回戦1GS29 $\left[ \begin{array}{c} 21 - 6 \\ - \\ - \end{array} \right]_0$	宮川 友那 數野 ことは ( 蕪工高 ) ( 甲一高 ) 2回戦1GS30 $\left[ \begin{array}{c} 10 - 21 \\ - \\ - \end{array} \right]_2$	築野 明日香 渡邊 真希 ( 昭和高 ) ( 昭和高 ) 2回戦1GS31 $\left[ \begin{array}{c} 21 - 9 \\ - \\ - \end{array} \right]_0$	木口 優 朝妻 遥 ( 甲一高 ) ( 韮崎高 ) 2回戦1GS32 $\left[ \begin{array}{c} 19 - 21 \\ - \\ - \end{array} \right]_2$
名取 藍 ( 蕪工高 ) 2回戦1GS33 $\left[ \begin{array}{c} 10 - 21 \\ - \\ - \end{array} \right]_2$	上島 百華 志村 日菜 ( 明誠高 ) ( 都留高 ) 2回戦1GS34 $\left[ \begin{array}{c} 4 - 21 \\ - \\ - \end{array} \right]_2$	千野 未琴 弦間 由紀那 ( 城西高 ) ( 青洲高 ) 2回戦1GS35 $\left[ \begin{array}{c} 21 - 10 \\ - \\ - \end{array} \right]_0$	山下 光葉 菊嶋 雅洪 ( 英和高 ) ( 城西高 ) 2回戦1GS36 $\left[ \begin{array}{c} 18 - 21 \\ - \\ - \end{array} \right]_2$
白井 愛莉 ( 城西高 ) 2回戦1GS37 $\left[ \begin{array}{c} 21 - 12 \\ - \\ - \end{array} \right]_0$	中込 陽菜 金子 日菜 ( 韮崎高 ) ( 都留高 ) 2回戦1GS38 $\left[ \begin{array}{c} 8 - 21 \\ - \\ - \end{array} \right]_2$	長塚 陽菜乃 前田 香乃 ( 甲南高 ) ( 城西高 ) 3回戦1GS39 $\left[ \begin{array}{c} 21 - 6 \\ - \\ - \end{array} \right]_0$	小田切 莉桜 横小路 真央 ( 韮崎高 ) ( 城西高 ) 3回戦1GS40 $\left[ \begin{array}{c} 17 - 21 \\ - \\ - \end{array} \right]_2$
北村 梨紗 ( 巨摩高 ) 3回戦1GS41 $\left[ \begin{array}{c} 21 - 13 \\ - \\ - \end{array} \right]_0$	齋藤 絆愛 大久保 二葉 ( 都留高 ) ( 韮崎高 ) 3回戦1GS42 $\left[ \begin{array}{c} 11 - 21 \\ - \\ - \end{array} \right]_2$	芦澤 優衣 町田 希乃羽 ( 日川高 ) ( 英和高 ) 3回戦1GS43 $\left[ \begin{array}{c} 21 - 10 \\ - \\ - \end{array} \right]_0$	守屋 みのり 田野口 美菜 ( 甲一高 ) ( 城西高 ) 3回戦1GS44 $\left[ \begin{array}{c} 21 - 7 \\ - \\ - \end{array} \right]_0$
平山こはく ( 明誠高 ) 3回戦1GS45 $\left[ \begin{array}{c} 16 - 21 \\ - \\ - \end{array} \right]_2$	阿部 紫乃 西光寺 愛華 ( 韮崎高 ) ( 城西高 ) 3回戦1GS46 $\left[ \begin{array}{c} 9 - 21 \\ - \\ - \end{array} \right]_2$	渡邊 麻央 小林 涼華 ( 昭和高 ) ( 城西高 ) 3回戦1GS47 $\left[ \begin{array}{c} 21 - 9 \\ - \\ - \end{array} \right]_0$	深澤 みゆ 神田 一恵 ( 昭和高 ) ( 英和高 ) 3回戦1GS48 $\left[ \begin{array}{c} 21 - 5 \\ - \\ - \end{array} \right]_0$
雨宮 和花 ( 日川高 ) 3回戦1GS49 $\left[ \begin{array}{c} 18 - 21 \\ - \\ - \end{array} \right]_2$	長谷川 結花 大木 美稀 ( 都留高 ) ( 城西高 ) 3回戦1GS50 $\left[ \begin{array}{c} 22 - 24 \\ - \\ - \end{array} \right]_2$	築野 明日香 渡邊 真希 ( 昭和高 ) ( 昭和高 ) 3回戦1GS51 $\left[ \begin{array}{c} 21 - 14 \\ - \\ - \end{array} \right]_0$	菅野 まな 上島 百華 ( 巨摩高 ) ( 明誠高 ) 3回戦1GS52 $\left[ \begin{array}{c} 4 - 21 \\ - \\ - \end{array} \right]_2$
弦間 由紀那 ( 青洲高 ) 3回戦1GS53 $\left[ \begin{array}{c} 21 - 6 \\ - \\ - \end{array} \right]_0$	鎮目 小桜 白井 愛莉 ( 日川高 ) ( 城西高 ) 3回戦1GS54 $\left[ \begin{array}{c} 17 - 21 \\ - \\ - \end{array} \right]_2$	長塚 陽菜乃 前田 香乃 ( 甲南高 ) ( 城西高 ) 4回戦1GS55 $\left[ \begin{array}{c} 21 - 9 \\ - \\ - \end{array} \right]_0$	笠井 梨世 北村 梨紗 ( 昭和高 ) ( 巨摩高 ) 4回戦1GS56 $\left[ \begin{array}{c} 17 - 21 \\ - \\ - \end{array} \right]_2$
町田 希乃羽 ( 英和高 ) 4回戦1GS57 $\left[ \begin{array}{c} 23 - 21 \\ - \\ - \end{array} \right]_0$	田野口 美菜 阿部 紫乃 ( 城西高 ) ( 韮崎高 ) 4回戦1GS58 $\left[ \begin{array}{c} 9 - 21 \\ - \\ - \end{array} \right]_2$	渡邊 麻央 小林 涼華 ( 昭和高 ) ( 城西高 ) 4回戦1GS59 $\left[ \begin{array}{c} 19 - 21 \\ - \\ - \end{array} \right]_2$	神田 一恵 長谷川 結花 ( 英和高 ) ( 都留高 ) 4回戦1GS60 $\left[ \begin{array}{c} 11 - 21 \\ - \\ - \end{array} \right]_2$
渡邊 真希 ( 昭和高 ) 4回戦1GS61 $\left[ \begin{array}{c} 6 - 21 \\ - \\ - \end{array} \right]_2$	千野 未琴 弦間 由紀那 ( 城西高 ) ( 青洲高 ) 4回戦1GS62 $\left[ \begin{array}{c} 21 - 19 \\ - \\ - \end{array} \right]_0$	長塚 陽菜乃 前田 香乃 ( 甲南高 ) ( 城西高 ) 5回戦1GS63 $\left[ \begin{array}{c} 21 - 14 \\ 21 - 13 \\ - \\ - \end{array} \right]_0$	芦澤 優衣 町田 希乃羽 ( 日川高 ) ( 英和高 ) 5回戦1GS64 $\left[ \begin{array}{c} 21 - 17 \\ 10 - 21 \\ 21 - 16 \\ - \end{array} \right]_1$
神田 一恵 ( 英和高 ) 5回戦1GS65 $\left[ \begin{array}{c} 19 - 21 \\ 21 - 10 \\ 20 - 22 \\ - \end{array} \right]_2$	築野 明日香 千野 未琴 ( 昭和高 ) ( 城西高 ) 5回戦1GS66 $\left[ \begin{array}{c} 19 - 21 \\ 16 - 21 \\ - \\ - \end{array} \right]_2$	弦間 由紀那 前田 香乃 ( 青洲高 ) ( 城西高 ) 6回戦1GS67 $\left[ \begin{array}{c} 15 - 21 \\ 21 - 16 \\ 21 - 11 \\ - \end{array} \right]_1$	町田 希乃羽 築野 明日香 ( 英和高 ) ( 昭和高 ) 6回戦1GS68 $\left[ \begin{array}{c} 12 - 21 \\ 21 - 17 \\ 17 - 21 \\ - \end{array} \right]_2$
前田 香乃 ( 城西高 ) 決勝1GS69 $\left[ \begin{array}{c} 21 - 17 \\ 21 - 18 \\ - \\ - \end{array} \right]_0$	弦間 由紀那 ( 青洲高 ) 決勝1GS69 $\left[ \begin{array}{c} - \\ - \\ - \\ - \end{array} \right]_0$		

### 3 一年男子ダブルス(1BD)



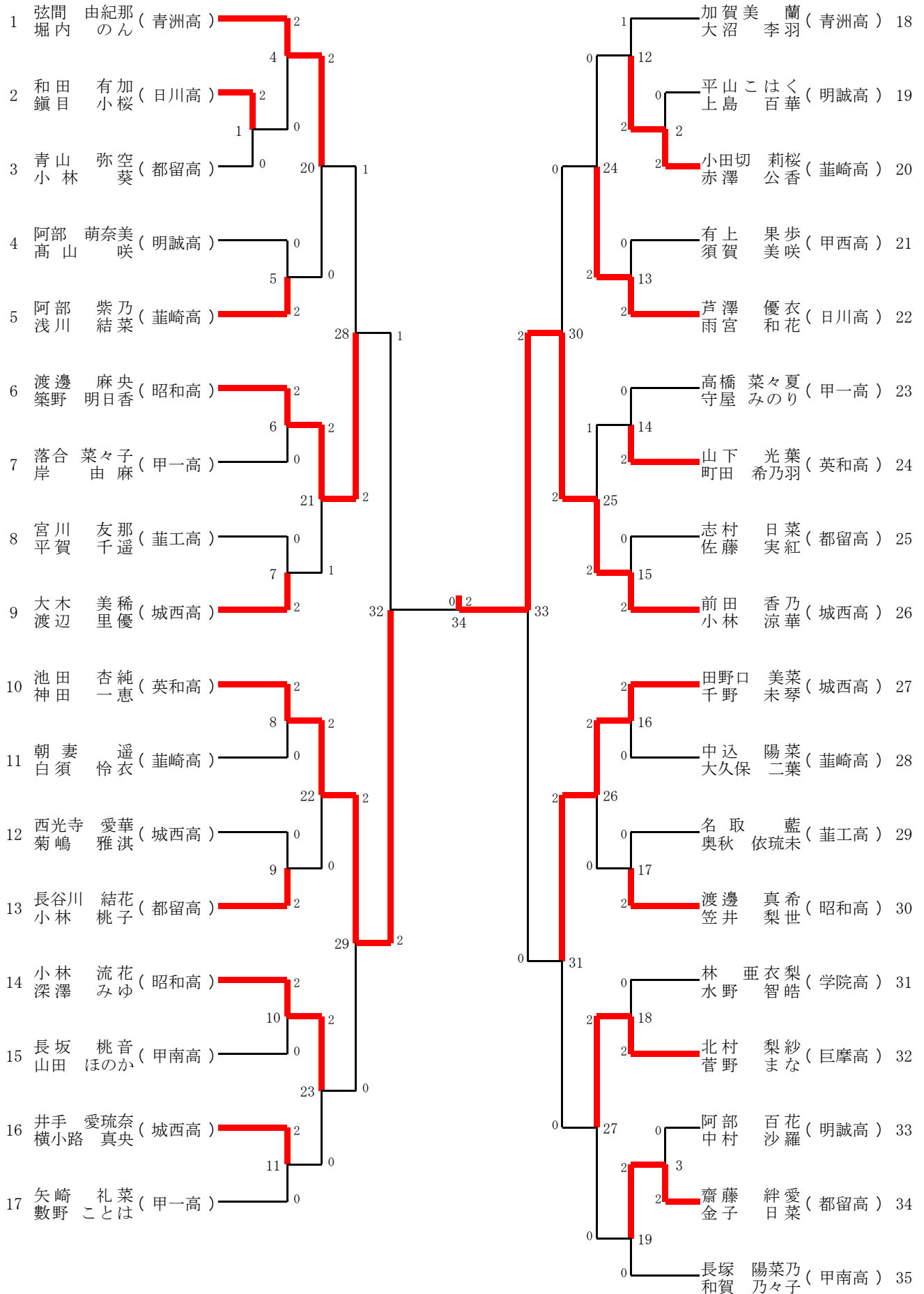
### 3 一年男子ダブルス(1BD)

1回戦1BD1 村岡 輝季 天野 友哉 (明誠高)	0	6 - 15 6 - 15	2	飯森 泓錦 今井 進 (東海高)	=須長=樺=小池=橋之介 (韭崎高)	0	-	2	佐藤 遥葵 小林 大梧 (青洲高)	野澤 寧恩 鳥居 大慈 (明誠高)	1回戦1BD3 天川 龍 矢崎 大翔 (笛吹高)	0	15 - 13 15 - 8	0	國守 龍翔 長谷部 翠空 (甲東高)	1回戦1BD4 大森 泰地 山本 武蔵 (青洲高)	0	6 - 15 9 - 15	2
1回戦1BD5 窪田 悠人 鈴木 碧唯 (巨摩高)	2	15 - 7 15 - 6	0	保坂 悠太 相川 空良 (東海高)	久保島 諒 福田 将太 (甲東高)	0	7 - 15 13 - 15	2	荒井 輝星 碓井 悠真 (笛吹高)	竹之内 優斗 小野 悠馬 (韭工高)	1回戦1BD7 粟冠 琉生 小池 希昊 (青洲高)	0	15 - 10 15 - 10	0	日沖 愛一郎 上田 陽輝 (甲南高)	2回戦1BD8 飯森 泓錦 今井 進 (東海高)	2	15 - 8 15 - 7	0
2回戦1BD9 山本 遥斗 小林 大阜 (山梨高)	2	15 - 12 15 - 8	0	山中 佑斗 下條 大也 (塩山高)	片田 大喜 望月 優心 (青洲高)	2	17 - 15 15 - 4	0	中島 恵 松元 瑠輝 (巨摩高)	早川 吟 三井 航 (甲西高)	2回戦1BD11 山野 良征 金原 大地 (韭工高)	2	5 - 15 7 - 15	2	阿部 貫吾 小原 巧己 (明誠高)	2回戦1BD12 五味 拓海 樋口 葵 (山梨高)	2	15 - 13 15 - 13	0
2回戦1BD13 相澤 柊 深澤 史龍 (巨摩高)	0	8 - 15 17 - 19	2	西牧 充喜 山坂 駿太 (甲東高)	天野ケ雄太 大田ケ駿太 (笛吹高)	0	-	2	清水 翔太 飯塚 信太郎 (甲西高)	三枝 蒼空 藤巻 智哉 (昭和)	2回戦1BD15 佐野 友哉 向山 旺輝 (甲一高)	2	4 - 15 10 - 15	2	島田 康佑 五十嵐 悠月 (昭和)	2回戦1BD16 佐藤 遥葵 小林 大梧 (青洲高)	2	15 - 4 15 - 7	0
2回戦1BD17 山口 篤稀 井上 歩武 (山梨高)	0	5 - 15 11 - 15	2	穂坂 映彰 渡邊 空哉 (甲東高)	森井 友樹 石井 恒輝 (明誠高)	0	14 - 16 12 - 15	2	野澤 廉 守屋 玄柱 (日川高)	中村ケ結矢 井窪ケ来哉 (韭工高)	2回戦1BD19 山田 聖翔 有浦 柊汰 (巨摩高)	2	-	2	早川 輝琉 中山 勇輝 (城西高)	2回戦1BD20 鈴木 匠馬 小柴 彪琉 (甲東高)	1	11 - 15 15 - 11	2
2回戦1BD21 秦 玖宇隊 別府 湧梧 (都留高)	0	9 - 15 16 - 18	2	朝川 亮 上杉 稔弥 (東海高)	青柳ケ綱汰 トキメケドシロイ (巨摩高)	0	-	0	飯嶋ケ圭太 舘野ケ颯大 (山梨高)	野澤 寧恩 鳥居 大慈 (明誠高)	2回戦1BD23 佐藤 魁 中山 瑠碧 (甲西高)	2	4 - 15 2 - 15	2	伊藤 梨一 兼子 凜 (甲商高)	2回戦1BD24 大森 泰地 山本 武蔵 (青洲高)	2	13 - 15 15 - 9	1
2回戦1BD25 金田 知晃 横山 惺大 (甲西高)	2	-	0	内藤ケ元穂 三浦ケ宗希 (韭工高)	片田 進 井上 陽木 (甲南高)	2	15 - 5 15 - 5	0	浅葉 洸汰 飯田 康太 (日川高)	岡 峻生 小笠原 創 (巨摩高)	2回戦1BD27 近藤 佑樹 塩沢 輝 (山梨高)	2	9 - 15 11 - 15	2	宇野 航平 佐野 健 (甲東高)	2回戦1BD28 望月 智矢 上田 タクミ (昭和)	1	12 - 15 11 - 15	2
2回戦1BD29 鈴木 祥仁 田辺 和也 (山梨高)	0	7 - 15 12 - 15	2	穉野 凌玖 古屋 翔真 (塩山高)	福井 杜和 田中 智貴 (韭崎高)	2	15 - 3 15 - 10	1	武井 玲 俣 遼翔 (笛吹高)	窪田 悠人 鈴木 碧唯 (巨摩高)	2回戦1BD31 浅野 博喜 小笠原 涉太 (明誠高)	2	11 - 15 6 - 15	2	大森 裕斗 中山 翔太 (城西高)	2回戦1BD32 荒井 輝星 碓井 悠真 (笛吹高)	2	15 - 10 15 - 7	0
2回戦1BD33 佐野 蒼介 坪 翔梧 (山梨高)	0	4 - 15 3 - 15	2	樋川 詠兎 久住 拓暉 (昭和)	伊勢 隼 宮沢 龍之介 (甲西高)	2	15 - 9 16 - 14	1	天野 瑛大 武藤 賢成 (東海高)	磯野 智貴 佐野 凌輔 (巨摩高)	2回戦1BD35 田代 大空 石坂 陸翔 (明誠高)	2	10 - 15 7 - 15	2	須田 健 山口 雄吏 (都留高)	2回戦1BD36 山崎 太智 小林 樹季 (明誠高)	2	15 - 12 15 - 5	0
2回戦1BD37 日比野 蓮 石川 悠真 (山梨高)	2	-	0	雨宮ケ希矢 舘野ケ葵叶 (日川高)	福升 彰一 久保 心晴 (甲東高)	0	13 - 15 8 - 15	2	市村 優人 中村 尚樹 (甲南高)	竹之内 優斗 小野 悠馬 (韭工高)	2回戦1BD39 山田 康太 後藤 輝 (巨摩高)	2	3 - 15 9 - 15	2	日沖 愛一郎 上田 陽輝 (甲南高)	3回戦1BD40 山本 遥斗 小林 大阜 (山梨高)	2	15 - 7 15 - 9	0
3回戦1BD41 片田 大喜 望月 優心 (青洲高)	2	15 - 11 15 - 9	0	山野 良征 金原 大地 (韭工高)	阿部 貫吾 小原 巧己 (明誠高)	0	3 - 15 11 - 15	2	西牧 充喜 山坂 駿太 (甲東高)	清水 翔太 飯塚 信太郎 (甲西高)	3回戦1BD43 佐野 友哉 向山 旺輝 (甲一高)	2	3 - 15 5 - 15	2	島田 康佑 五十嵐 悠月 (昭和)	3回戦1BD44 穂坂 映彰 渡邊 空哉 (甲東高)	2	15 - 9 15 - 11	0
3回戦1BD45 野澤 廉 守屋 玄柱 (日川高)	1	11 - 15 16 - 14	2	山田 聖翔 有浦 柊汰 (巨摩高)	鈴木 匠馬 小柴 彪琉 (甲東高)	0	8 - 15 6 - 15	2	朝川 亮 上杉 稔弥 (東海高)	青柳ケ綱汰 トキメケドシロイ (巨摩高)	3回戦1BD47 佐藤 魁 中山 瑠碧 (甲西高)	2	-	2	伊藤 梨一 兼子 凜 (甲商高)	3回戦1BD48 金田 知晃 横山 惺大 (甲西高)	2	15 - 6 15 - 8	0
3回戦1BD49 片田 進 井上 陽木 (甲南高)	2	17 - 19 15 - 7	1	近藤 佑樹 塩沢 輝 (山梨高)	望月 智矢 上田 タクミ (昭和)	2	15 - 10 15 - 2	0	穉野 凌玖 古屋 翔真 (塩山高)	福井 杜和 田中 智貴 (韭崎高)	3回戦1BD51 浅野 博喜 小笠原 涉太 (明誠高)	2	12 - 15 10 - 15	2	大森 裕斗 中山 翔太 (城西高)	3回戦1BD52 樋川 詠兎 久住 拓暉 (昭和)	2	14 - 16 15 - 9	1
3回戦1BD53 伊勢 隼 宮沢 龍之介 (甲西高)	2	15 - 11 15 - 10	0	田代 大空 石坂 陸翔 (明誠高)	須田 健 山口 雄吏 (都留高)	2	15 - 5 15 - 8	0	日比野 蓮 石川 悠真 (山梨高)	市村 優人 中村 尚樹 (甲南高)	3回戦1BD55 山田 康太 後藤 輝 (巨摩高)	2	7 - 15 8 - 15	2	日沖 愛一郎 上田 陽輝 (甲南高)	4回戦1BD56 片田 大喜 望月 優心 (青洲高)	2	15 - 15 15 - 13	1
4回戦1BD57 西牧 充喜 山坂 駿太 (甲東高)	0	7 - 15 2 - 15	2	佐野 友哉 向山 旺輝 (甲一高)	島田 康佑 五十嵐 悠月 (昭和)	2	16 - 14 15 - 3	0	山田 聖翔 有浦 柊汰 (巨摩高)	朝川 亮 上杉 稔弥 (東海高)	4回戦1BD59 佐藤 魁 中山 瑠碧 (甲西高)	2	15 - 9 10 - 15	2	伊藤 梨一 兼子 凜 (甲商高)	4回戦1BD60 片田 進 井上 陽木 (甲南高)	2	12 - 15 15 - 8	1
4回戦1BD61 望月 智矢 上田 タクミ (昭和)	0	12 - 15 7 - 15	2	浅野 博喜 小笠原 涉太 (明誠高)	大森 裕斗 中山 翔太 (城西高)	2	15 - 13 15 - 12	0	伊勢 隼 宮沢 龍之介 (甲西高)	須田 健 山口 雄吏 (都留高)	4回戦1BD63 山田 康太 後藤 輝 (巨摩高)	2	17 - 15 15 - 11	0	日沖 愛一郎 上田 陽輝 (甲南高)	5回戦1BD64 佐野 友哉 向山 旺輝 (甲一高)	0	13 - 15 15 - 15	2
5回戦1BD65 島田 康佑 五十嵐 悠月 (昭和)	1	15 - 11 11 - 15	2	佐藤 魁 中山 瑠碧 (甲西高)	伊藤 梨一 兼子 凜 (甲商高)	2	15 - 9 11 - 15	1	浅野 博喜 小笠原 涉太 (明誠高)	大森 裕斗 中山 翔太 (城西高)	5回戦1BD67 須田 健 山口 雄吏 (都留高)	2	10 - 15 16 - 18	2	佐野 友哉 向山 旺輝 (甲一高)	6回戦1BD68 佐藤 魁 中山 瑠碧 (甲西高)	2	15 - 7 15 - 10	0
6回戦1BD69 伊藤 梨一 兼子 凜 (甲商高)	1	16 - 14 11 - 15	2	須田 健 山口 雄吏 (都留高)	佐野 友哉 向山 旺輝 (甲一高)	2	7 - 15 15 - 7	1	須田 健 山口 雄吏 (都留高)										

- 1位佐野 友哉・向山 旺輝(甲一高)
- 2位須田 健・山口 雄吏(都留高)
- 3位佐藤 魁・中山 瑠碧(甲西高)
- 3位伊藤 梨一・兼子 凜(甲商高)
- 5位日沖 愛一郎・上田 陽輝(甲南高)
- 5位島田 康佑・五十嵐 悠月(昭和)
- 5位浅野 博喜・小笠原 涉太(明誠高)
- 5位大森 裕斗・中山 翔太(城西高)



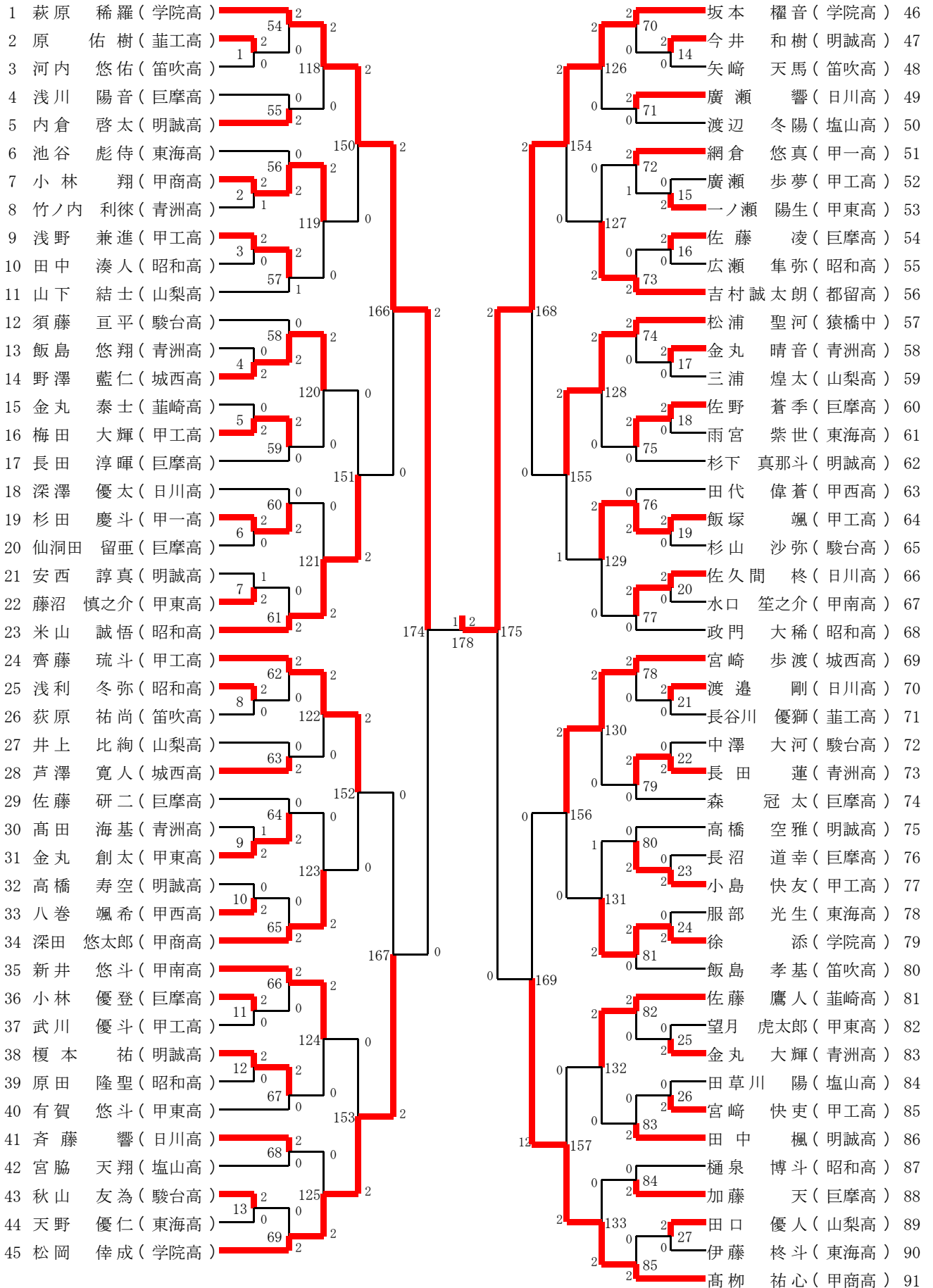
## 4 一年女子ダブルス(1GD)



# 4 一年女子ダブルス(1GD)

<p>1回戦1GD1 和田 有加 鎮目 小桜 (日川高)</p> <p>2回戦1GD5 阿部 萌奈美 高山 咲 (明誠高)</p> <p>2回戦1GD9 西光寺 愛華 菊嶋 雅洪 (城西高)</p> <p>2回戦1GD13 有上 果歩 須賀 美咲 (甲西高)</p> <p>2回戦1GD17 名取 藍 奥秋 依琉未 (葦工高)</p> <p>3回戦1GD21 渡邊 麻央 築野 明日香 (昭和高)</p> <p>3回戦1GD25 山下 光葉 町田 希乃羽 (英和高)</p> <p>4回戦1GD29 池田 杏純 神田 一恵 (英和高)</p> <p>5回戦1GD33 前田 香乃 小林 涼華 (城西高)</p>	<p>1回戦1GD2 青山 弥空 小林 葵 (都留高)</p> <p>2回戦1GD6 阿部 紫乃 浅川 結菜 (葦崎高)</p> <p>2回戦1GD10 長谷川 結花 小林 流花 小林 桃子 深澤 みゆ (都留高)</p> <p>2回戦1GD14 芦澤 優衣 雨宮 和花 (日川高)</p> <p>2回戦1GD18 渡邊 真希 笠井 梨世 (昭和高)</p> <p>3回戦1GD22 大木 美稀 渡辺 里優 神田 一恵 (城西高)</p> <p>3回戦1GD26 前田 香乃 小林 涼華 千野 未琴 神田 一恵 (城西高)</p> <p>決勝1GD34 池田 杏純 神田 一恵 (英和高)</p>	<p>1回戦1GD3 小田切 莉桜 赤澤 公香 (葦崎高)</p> <p>2回戦1GD7 落合 菜々子 岸 由麻 (甲一高)</p> <p>2回戦1GD11 長坂 桃音 山田 ほか (甲南高)</p> <p>2回戦1GD15 山下 光葉 町田 希乃羽 (英和高)</p> <p>2回戦1GD19 北村 梨紗 菅野 まな (巨摩高)</p> <p>3回戦1GD23 長谷川 結花 小林 桃子 深澤 みゆ (都留高)</p> <p>3回戦1GD27 渡邊 真希 笠井 梨世 (昭和高)</p> <p>4回戦1GD31 前田 香乃 小林 涼華 千野 未琴 神田 一恵 (城西高)</p>	<p>1回戦1GD4 齋藤 絆愛 金子 日菜 (都留高)</p> <p>2回戦1GD8 大木 美稀 渡辺 里優 (城西高)</p> <p>2回戦1GD12 矢崎 礼菜 數野 ことは (甲一高)</p> <p>2回戦1GD16 前田 香乃 小林 涼華 千野 未琴 神田 一恵 (城西高)</p> <p>3回戦1GD20 長塚 陽菜乃 和賀 乃々子 (甲南高)</p> <p>3回戦1GD24 小田切 莉桜 赤澤 公香 雨宮 和花 (日川高)</p> <p>4回戦1GD28 齋藤 絆愛 金子 日菜 (都留高)</p> <p>5回戦1GD32 北村 梨紗 菅野 まな 築野 明日香 (巨摩高)</p>	<p>和田 有加 鎮目 小桜 (日川高)</p> <p>朝妻 遥 白須 怜衣 (葦崎高)</p> <p>小田切 莉桜 赤澤 公香 (葦崎高)</p> <p>中込 陽菜 大久保 二葉 (葦崎高)</p> <p>阿部 紫乃 浅川 結菜 (葦崎高)</p> <p>渡邊 麻央 菅野 明日香 (昭和高)</p> <p>池田 杏純 神田 一恵 (英和高)</p>
---	--	--	--	--

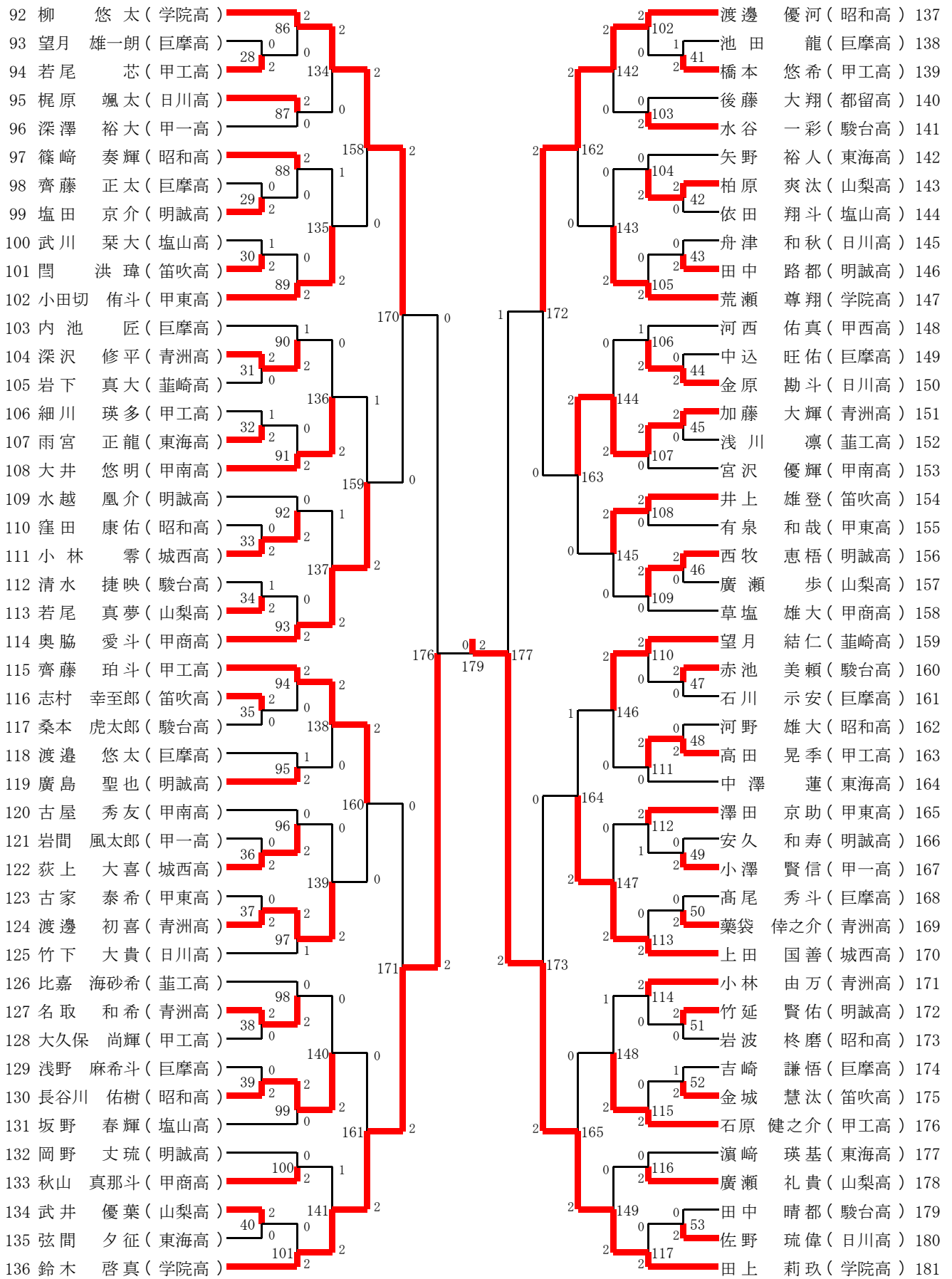
## 5 二年男子シングルス(2BS)-1



決勝

坂本 權音 (学院高)      田上 莉玖 (学院高)

## 5 二年男子シングルス(2BS)-2



## 5 二年男子シングルス(2BS)

原 佑樹 ( 葦工高 )	1回戦2BS1 19 - 17 16 - 14 0	河内 悠佑 小林 翔 ( 笛吹高 ) ( 甲商高 )	1回戦2BS2 15 - 10 13 - 15 15 - 12 2	竹ノ内 利律 浅野 兼進 ( 青洲高 ) ( 甲工高 )	1回戦2BS3 15 - 9 15 - 6 0	田中 湊人 飯島 悠翔 ( 昭和高 ) ( 青洲高 )	1回戦2BS4 6 - 15 7 - 13 2	野澤 藍仁 ( 城西高 )
金丸 泰士 ( 葦崎高 )	1回戦2BS5 1 - 15 11 - 15 2	梅田 大輝 杉田 慶斗 ( 甲工高 ) ( 甲一高 )	1回戦2BS6 15 - 7 15 - 8 0	仙洞田 留亜 安西 諄真 ( 巨摩高 ) ( 明誠高 )	1回戦2BS7 16 - 14 8 - 15 8 - 15 2	藤沼 慎之介 浅利 冬弥 ( 甲東高 ) ( 昭和高 )	1回戦2BS8 15 - 13 15 - 5 0	荻原 祐尚 ( 笛吹高 )
高田 海基 ( 青洲高 )	1回戦2BS9 14 - 16 15 - 8 3 - 15 2	金丸 創太 高橋 寿空 ( 甲東高 ) ( 明誠高 )	1回戦2BS10 6 - 15 7 - 15 2	八巻 颯希 小林 優登 ( 甲西高 ) ( 巨摩高 )	1回戦2BS11 15 - 9 15 - 11 0	武川 優斗 榎本 祐 ( 甲工高 ) ( 明誠高 )	1回戦2BS12 15 - 9 15 - 5 0	原田 隆聖 ( 昭和高 )
秋山 友為 ( 駿台高 )	1回戦2BS13 -	天野ケ優佳 今井 和樹 ( 東海高 ) ( 明誠高 )	1回戦2BS14 15 - 10 15 - 5 0	矢崎 天馬 廣瀬 歩夢 ( 笛吹高 ) ( 甲工高 )	1回戦2BS15 14 - 16 13 - 15 2	一ノ瀬 陽生 佐藤 凌 ( 甲東高 ) ( 巨摩高 )	1回戦2BS16 -	浜瀬ケ隼弥 ( 昭和高 )
金丸 晴音 ( 青洲高 )	1回戦2BS17 15 - 0 15 - 5 0	三浦 煌太 佐野 蒼季 ( 山梨高 ) ( 巨摩高 )	1回戦2BS18 15 - 8 15 - 11 0	雨宮 紫世 飯塚 颯 ( 東海高 ) ( 甲工高 )	1回戦2BS19 15 - 4 15 - 13 0	杉山 沙弥 佐久間 終 ( 駿台高 ) ( 日川高 )	1回戦2BS20 15 - 9 15 - 7 0	水口 笙之介 ( 甲南高 )
渡邊 剛 ( 日川高 )	1回戦2BS21 15 - 0 15 - 2 2	長谷川 優獅 中澤 大河 ( 葦工高 ) ( 駿台高 )	1回戦2BS22 9 - 15 4 - 15 2	長田 蓮 長沼 道幸 ( 青洲高 ) ( 巨摩高 )	1回戦2BS23 4 - 15 2 - 15 2	小島 快友 船部ケ光生 ( 甲工高 ) ( 東海高 )	1回戦2BS24 -	徐 添 ( 学院高 )
望月 虎太郎 ( 甲東高 )	1回戦2BS25 10 - 15 13 - 15 2	金丸 大輝 田草川 陽 ( 青洲高 ) ( 塩山高 )	1回戦2BS26 9 - 15 7 - 15 2	宮崎 快史 田口 優人 ( 甲工高 ) ( 山梨高 )	1回戦2BS27 -	伊藤ケ柊斗 望月 雄一朗 ( 東海高 ) ( 巨摩高 )	1回戦2BS28 1 - 15 5 - 15 2	若尾 芯 ( 甲工高 )
齊藤 正太 ( 巨摩高 )	1回戦2BS29 12 - 15 16 - 18 2	梅田 京介 武川 菜大 ( 明誠高 ) ( 塩山高 )	1回戦2BS30 12 - 15 15 - 13 2	関 洪瑋 深沢 修平 ( 笛吹高 ) ( 青洲高 )	1回戦2BS31 15 - 6 15 - 6 0	岩下 真大 細川 瑛多 ( 葦崎高 ) ( 甲工高 )	1回戦2BS32 15 - 10 9 - 15 12 - 15 2	雨宮 正龍 ( 東海高 )
窪田 康佑 ( 昭和高 )	1回戦2BS33 7 - 15 9 - 15 2	小林 零 清水 捷隼 ( 城西高 ) ( 駿台高 )	1回戦2BS34 15 - 11 13 - 15 9 - 15 2	若尾 真夢 志村 幸至郎 ( 山梨高 ) ( 笛吹高 )	1回戦2BS35 12 - 15 15 - 12 15 - 13 2	桑本 虎太郎 岩間=颯太郎 ( 駿台高 ) ( 甲一高 )	1回戦2BS36 -	荻上 大喜 ( 城西高 )
古家 泰希 ( 甲東高 )	1回戦2BS37 8 - 15 10 - 15 0	渡邊 初喜 名取 和希 ( 青洲高 ) ( 青洲高 )	1回戦2BS38 15 - 13 15 - 10 0	大久保 尚輝 浅野 麻希斗 ( 甲工高 ) ( 巨摩高 )	1回戦2BS39 5 - 15 3 - 15 2	長谷川 佑樹 武井 優葉 ( 昭和高 ) ( 山梨高 )	1回戦2BS40 -	磯間ケ夕征 ( 東海高 )
池田 龍 ( 巨摩高 )	1回戦2BS41 12 - 15 19 - 17 10 - 15 2	橋本 悠希 柏原 爽汰 ( 甲工高 ) ( 山梨高 )	1回戦2BS42 -	依田ケ翔斗 柳澤ケ和秋 ( 塩山高 ) ( 日川高 )	1回戦2BS43 -	田中 路都 中込 旺佑 ( 明誠高 ) ( 巨摩高 )	1回戦2BS44 12 - 15 9 - 15 2	金原 勘斗 ( 日川高 )
加藤 大輝 ( 青洲高 )	1回戦2BS45 15 - 3 15 - 4 0	浅川 凜 西牧 恵梧 ( 葦工高 ) ( 明誠高 )	1回戦2BS46 15 - 5 15 - 9 0	廣瀬 歩 赤池 美頼 ( 山梨高 ) ( 駿台高 )	1回戦2BS47 15 - 1 15 - 3 0	石川 示安 河野 雄大 ( 巨摩高 ) ( 昭和高 )	1回戦2BS48 6 - 15 12 - 15 2	高田 晃季 ( 甲工高 )
安久 和寿 ( 明誠高 )	1回戦2BS49 8 - 15 8 - 15 2	小澤 賢信 高尾 秀斗 ( 甲一高 ) ( 巨摩高 )	1回戦2BS50 3 - 15 8 - 15 2	薬袋 倭之介 竹延 賢佑 ( 青洲高 ) ( 明誠高 )	1回戦2BS51 11 - 15 15 - 11 16 - 14 0	岩波 柊磨 吉崎 謙悟 ( 昭和高 ) ( 巨摩高 )	1回戦2BS52 3 - 15 16 - 14 16 - 18 2	金城 慧汰 ( 笛吹高 )
榊ケケ晴都 ( 駿台高 )	1回戦2BS53 -	佐野 琉偉 萩原 稀羅 ( 日川高 ) ( 学院高 )	2回戦2BS54 15 - 4 15 - 3 0	原 佑樹 浅川 陽音 ( 葦工高 ) ( 巨摩高 )	2回戦2BS55 4 - 15 7 - 15 2	内倉 啓太 池谷 彪待 ( 明誠高 ) ( 東海高 )	2回戦2BS56 13 - 15 6 - 15 2	小林 翔 ( 甲商高 )
浅野 兼進 ( 甲工高 )	2回戦2BS57 15 - 17 15 - 12 15 - 12 1	山下 結士 須藤 亘平 ( 山梨高 ) ( 駿台高 )	2回戦2BS58 10 - 15 13 - 15 2	野澤 藍仁 梅田 大輝 ( 城西高 ) ( 甲工高 )	2回戦2BS59 15 - 7 15 - 6 0	長田 淳暉 深澤 優太 ( 巨摩高 ) ( 日川高 )	2回戦2BS60 12 - 15 12 - 15 2	杉田 慶斗 ( 甲一高 )
藤沼 慎之介 ( 甲東高 )	2回戦2BS61 4 - 15 2 - 15 2	米山 誠悟 齊藤 琉斗 ( 昭和高 ) ( 甲工高 )	2回戦2BS62 15 - 3 15 - 6 0	浅利 冬弥 井上 比純 ( 昭和高 ) ( 山梨高 )	2回戦2BS63 11 - 15 16 - 18 2	芦澤 寛人 佐藤 研二 ( 城西高 ) ( 巨摩高 )	2回戦2BS64 13 - 15 13 - 15 2	金丸 創太 ( 甲東高 )
八巻 颯希 ( 甲西高 )	2回戦2BS65 6 - 15 4 - 15 2	深田 悠太郎 新井 悠斗 ( 甲商高 ) ( 甲南高 )	2回戦2BS66 15 - 6 15 - 12 0	小林 優登 榎本 祐 ( 巨摩高 ) ( 明誠高 )	2回戦2BS67 15 - 12 15 - 13 0	有賀 悠斗 斉藤 響 ( 甲東高 ) ( 日川高 )	2回戦2BS68 15 - 8 15 - 13 0	宮脇 天翔 ( 塩山高 )
秋山 友為 ( 駿台高 )	2回戦2BS69 4 - 15 6 - 15 2	松岡 倭成 坂本 權音 ( 学院高 ) ( 学院高 )	2回戦2BS70 15 - 1 15 - 4 0	今井 和樹 廣瀬 響 ( 明誠高 ) ( 日川高 )	2回戦2BS71 15 - 10 15 - 12 0	渡辺 冬陽 網倉 悠真 ( 塩山高 ) ( 甲一高 )	2回戦2BS72 13 - 15 15 - 11 15 - 13 1	一ノ瀬 陽生 ( 甲東高 )
佐藤 凌 ( 巨摩高 )	2回戦2BS73 10 - 11 9 - 15 2	吉村誠太郎 松浦 聖河 ( 都留高 ) ( 猿橋中 )	2回戦2BS74 15 - 10 15 - 7 0	金丸 晴音 佐野 蒼季 ( 青洲高 ) ( 巨摩高 )	2回戦2BS75 15 - 9 15 - 13 0	杉下 真那斗 田代 偉蒼 ( 明誠高 ) ( 甲西高 )	2回戦2BS76 3 - 15 6 - 15 2	飯塚 颯 ( 甲工高 )
佐久間 終 ( 日川高 )	2回戦2BS77 -	磯間ケ大稀 宮崎 歩渡 ( 昭和高 ) ( 城西高 )	2回戦2BS78 15 - 5 15 - 4 0	渡邊 剛 長田 蓮 ( 日川高 ) ( 青洲高 )	2回戦2BS79 -	=森=颯太= 高橋 空雅 ( 巨摩高 ) ( 明誠高 )	2回戦2BS80 1 - 15 0 - 15 2	小島 快友 ( 甲工高 )
徐 添 ( 学院高 )	2回戦2BS81 15 - 10 15 - 7 0	飯島 孝基 佐藤 鷹人 ( 笛吹高 ) ( 葦崎高 )	2回戦2BS82 15 - 10 15 - 10 0	金丸 大輝 宮崎 快史 ( 青洲高 ) ( 甲工高 )	2回戦2BS83 11 - 15 8 - 15 2	田中 楓 樋泉 博斗 ( 明誠高 ) ( 昭和高 )	2回戦2BS84 9 - 15 10 - 15 2	加藤 天 ( 巨摩高 )
田口 優人 ( 山梨高 )	2回戦2BS85 5 - 15 6 - 15 2	高柳 祐心 柳 悠太 ( 甲商高 ) ( 学院高 )	2回戦2BS86 15 - 4 15 - 3 0	若尾 芯 梶原 颯太 ( 甲工高 ) ( 日川高 )	2回戦2BS87 15 - 2 15 - 4 0	深澤 裕大 篠崎 奏輝 ( 甲一高 ) ( 昭和高 )	2回戦2BS88 15 - 5 15 - 5 0	塩田 京介 ( 明誠高 )
関 洪瑋 ( 笛吹高 )	2回戦2BS89 1 - 15 2 - 15 2	小田切 侑斗 内池 匠 ( 甲東高 ) ( 巨摩高 )	2回戦2BS90 15 - 13 4 - 15 13 - 15 2	深沢 修平 雨宮 正龍 ( 青洲高 ) ( 東海高 )	2回戦2BS91 10 - 15 8 - 15 2	大井 悠明 水越 風介 ( 甲南高 ) ( 明誠高 )	2回戦2BS92 5 - 15 7 - 15 2	小林 零 ( 城西高 )

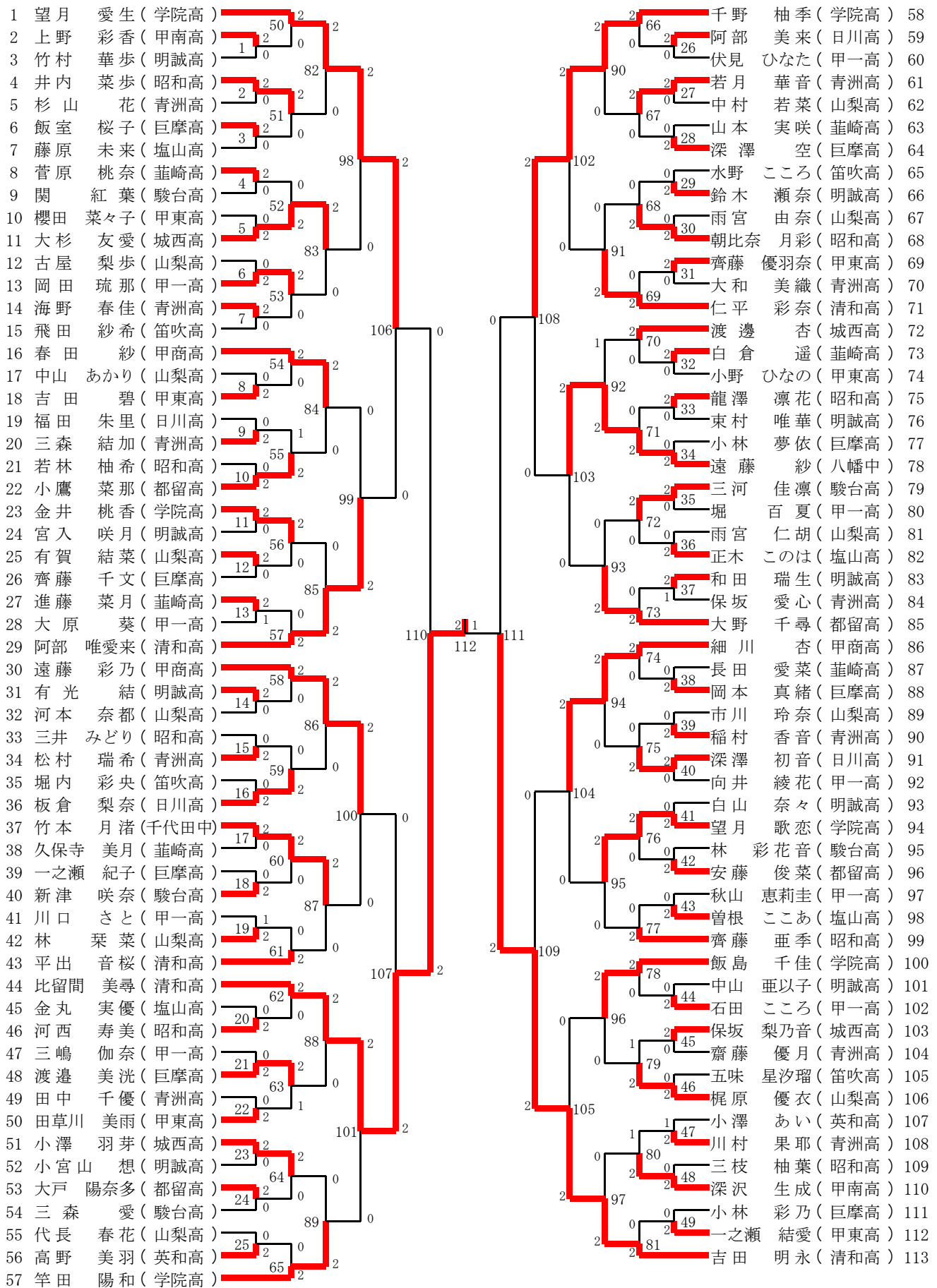
- 1位坂本 權音(学院高)  
2位田上 莉玖(学院高)  
3位萩原 稀羅(学院高)  
3位鈴木 啓真(学院高)  
5位松岡 倭成(学院高)  
5位高柳 祐心(甲商高)  
5位柳 悠太(学院高)  
5位渡邊 優河(昭和高)

# 5 二年男子シングルス(2BS)

若尾 真夢 (山梨高)	2回戦2BS93 7-15 4-15	奥脇 愛斗 齊藤 珀斗 (甲商高) (甲工高)	2回戦2BS94 15-2 15-3	志村 幸至郎 渡邊 悠太 (笛吹高) (巨摩高)	2回戦2BS95 6-15 15-11 12-15	廣島 聖也 古屋 秀友 (明誠高) (甲南高)	2回戦2BS96 10-15 6-15	荻上 大喜 (城西高)
渡邊 初喜 (青洲高)	2回戦2BS97 15-13 10-15 15-8	竹下 大貴 比嘉 海砂希 (日川高) (葦工高)	2回戦2BS98 9-15 6-15	名取 和希 長谷川 佑樹 (青洲高) (昭和)	2回戦2BS99 15-9 2-4	坂野 春輝 岡野 丈琉 (塩山高) (明誠高)	2回戦2BS100 1-15 5-15	秋山 真那斗 (甲商高)
武井 優葉 (山梨高)	2回戦2BS101 1-15 3-15	鈴木 啓真 渡邊 優河 (学院高) (昭和)	2回戦2BS102 15-2 15-3	橋本 悠希 後藤 大翔 (甲工高) (都留高)	2回戦2BS103 11-15 10-15	水谷 一彩 矢野 裕人 (駿台高) (東海高)	2回戦2BS104 17-19 9-15	柏原 爽汰 (山梨高)
田中路都 (明誠高)	2回戦2BS105 1-15 3-15	荒瀬 尊翔 河西 佑真 (学院高) (甲西高)	2回戦2BS106 15-11 1-13 10-15	金原 勘斗 加藤 大輝 (日川高) (青洲高)	2回戦2BS107 -	宮沢 優輝 井上 雄登 (甲南高) (笛吹高)	2回戦2BS108 15-11 15-13	有泉 和哉 (甲東高)
西牧 恵梧 (明誠高)	2回戦2BS109 -	鞆ヶ嶽 大 望月 結仁 (甲商高) (葦崎高)	2回戦2BS110 15-8 15-12	赤池 美頼 高田 晃季 (駿台高) (甲工高)	2回戦2BS111 15-3 15-5	中澤 蓮 澤田 京助 (東海高) (甲東高)	2回戦2BS112 8-15 15-9 15-11	小澤 賢信 (甲一高)
薬袋 倭之介 (青洲高)	2回戦2BS113 8-15 9-15	上田 国善 小林 由乃 (城西高) (青洲高)	2回戦2BS114 15-8 15-8	竹延 賢佑 金城 慧汰 (明誠高) (笛吹高)	2回戦2BS115 9-15 11-15	石原 健之介 瀧崎 義基 (甲工高) (東海高)	2回戦2BS116 -	廣瀬 礼貴 (山梨高)
佐野 琉偉 (日川高)	2回戦2BS117 4-15 2-15	田上 莉玖 萩原 稀羅 (学院高) (学院高)	3回戦2BS118 15-5 15-7	内倉 啓太 小林 翔 (明誠高) (甲商高)	3回戦2BS119 15-8 15-9	浅野 兼進 野澤 藍仁 (甲工高) (城西高)	2回戦2BS120 15-13 15-7	梅田 大輝 (甲工高)
杉田 慶斗 (甲一高)	3回戦2BS121 5-15 10-15	米山 誠悟 齊藤 琉斗 (昭和) (甲工高)	3回戦2BS122 15-4 15-5	芦澤 寛人 金丸 創太 (城西高) (甲東高)	3回戦2BS123 2-15 6-15	深田 悠太郎 新井 悠斗 (甲商高) (甲南高)	3回戦2BS124 15-5 15-3	榎本 祐 (明誠高)
斉藤 響 (日川高)	3回戦2BS125 6-15 9-15	松岡 倭成 坂本 權音 (学院高) (学院高)	3回戦2BS126 15-3 15-7	廣瀬 響 網倉 悠真 (日川高) (甲一高)	3回戦2BS127 -	吉村 誠太郎 松浦 聖河 (都留高) (猿橋中)	3回戦2BS128 15-6 15-10	佐野 蒼季 (巨摩高)
飯塚 颯 (甲工高)	3回戦2BS129 15-9 15-7	佐久間 柊 宮崎 歩渡 (日川高) (城西高)	3回戦2BS130 15-4 15-6	長田 蓮 小島 快友 (青洲高) (甲工高)	3回戦2BS131 15-11 11-15 13-15	徐 添 佐藤 鷹人 (学院高) (葦崎高)	3回戦2BS132 15-13 19-17	田中 楓 (明誠高)
加藤 天 (巨摩高)	3回戦2BS133 8-15 5-15	高柳 祐心 柳 悠太 (甲商高) (学院高)	3回戦2BS134 15-4 15-4	梶原 颯太 篠崎 奏輝 (日川高) (昭和)	3回戦2BS135 15-8 12-15 14-16	小田切 侑斗 深沢 修平 (甲東高) (青洲高)	3回戦2BS136 7-15 13-15	大井 悠明 (甲南高)
小林 零 (城西高)	3回戦2BS137 15-13 9-15 5-15	奥脇 愛斗 齊藤 珀斗 (甲商高) (甲工高)	3回戦2BS138 15-1 15-7	廣島 聖也 荻上 大喜 (明誠高) (城西高)	3回戦2BS139 7-15 8-15	渡邊 初喜 名取 和希 (青洲高) (青洲高)	3回戦2BS140 11-15 11-15	長谷川 佑樹 (昭和)
秋山 真那斗 (甲商高)	3回戦2BS141 6-15 15-13 5-15	鈴木 啓真 渡邊 優河 (学院高) (昭和)	3回戦2BS142 15-1 15-4	水谷 一彩 柏原 爽汰 (駿台高) (山梨高)	3回戦2BS143 3-15 7-15	荒瀬 尊翔 金原 勘斗 (学院高) (日川高)	3回戦2BS144 4-15 9-15	加藤 大輝 (青洲高)
井上 雄登 (笛吹高)	3回戦2BS145 15-6 15-10	西牧 恵梧 望月 結仁 (明誠高) (葦崎高)	3回戦2BS146 15-8 15-13	高田 晃季 澤田 京助 (甲工高) (甲東高)	3回戦2BS147 10-15 13-15	上田 国善 小林 由乃 (城西高) (青洲高)	3回戦2BS148 13-15 21-19 11-15	石原 健之介 (甲工高)
廣瀬 礼貴 (山梨高)	3回戦2BS149 1-15 4-15	田上 莉玖 萩原 稀羅 (学院高) (学院高)	4回戦2BS150 15-4 15-4	小林 翔 野澤 藍仁 (甲商高) (城西高)	4回戦2BS151 12-15 4-15	米山 誠悟 齊藤 琉斗 (昭和) (甲工高)	4回戦2BS152 15-8 15-5	深田 悠太郎 (甲商高)
新井 悠斗 (甲南高)	4回戦2BS153 11-15 12-15	松岡 倭成 坂本 權音 (学院高) (学院高)	4回戦2BS154 15-3 15-5	吉村 誠太郎 松浦 聖河 (都留高) (猿橋中)	4回戦2BS155 11-15 15-12 15-10	飯塚 颯 宮崎 歩渡 (甲工高) (城西高)	4回戦2BS156 15-7 15-8	徐 添 (学院高)
佐藤 鷹人 (葦崎高)	4回戦2BS157 10-15 5-15	高柳 祐心 柳 悠太 (甲商高) (学院高)	4回戦2BS158 15-6 15-8	小田切 侑斗 大井 悠明 (甲東高) (甲南高)	4回戦2BS159 15-11 11-15 15-17	奥脇 愛斗 齊藤 珀斗 (甲商高) (甲工高)	4回戦2BS160 15-2 15-6	渡邊 初喜 (青洲高)
長谷川 佑樹 (昭和)	4回戦2BS161 7-15 2-15	鈴木 啓真 渡邊 優河 (学院高) (昭和)	4回戦2BS162 15-11 15-2	荒瀬 尊翔 加藤 大輝 (学院高) (青洲高)	4回戦2BS163 15-4 15-10	井上 雄登 望月 結仁 (笛吹高) (葦崎高)	4回戦2BS164 11-15 15-13 10-15	上田 国善 (城西高)
石原 健之介 (甲工高)	4回戦2BS165 6-15 4-15	田上 莉玖 萩原 稀羅 (学院高) (学院高)	5回戦2BS166 21-12 21-3	米山 誠悟 齊藤 琉斗 (昭和) (甲工高)	5回戦2BS167 13-21 10-21	松岡 倭成 坂本 權音 (学院高) (学院高)	5回戦2BS168 21-6 21-9	松浦 聖河 (猿橋中)
宮崎 歩渡 (城西高)	5回戦2BS169 15-21 6-21	高柳 祐心 柳 悠太 (甲商高) (学院高)	5回戦2BS170 21-9 21-5	奥脇 愛斗 齊藤 珀斗 (甲商高) (甲工高)	5回戦2BS171 4-21 13-21	鈴木 啓真 渡邊 優河 (学院高) (昭和)	5回戦2BS172 -	鞆ヶ嶽 大輝 (青洲高)
上田 国善 (城西高)	5回戦2BS173 11-21 9-21	田上 莉玖 萩原 稀羅 (学院高) (学院高)	6回戦2BS174 21-9 21-14	松岡 倭成 坂本 權音 (学院高) (学院高)	6回戦2BS175 21-14 21-11	高柳 祐心 柳 悠太 (甲商高) (学院高)	6回戦2BS176 17-21 18-21	鈴木 啓真 (学院高)
渡邊 優河 (昭和)	6回戦2BS177 18-21 21-11 9-21	田上 莉玖 萩原 稀羅 (学院高) (学院高)	7回戦2BS178 21-19 18-21 12-31	坂本 權音 鈴木 啓真 (学院高) (学院高)	7回戦2BS179 16-21 11-21	田上 莉玖 坂本 權音 (学院高) (学院高)	決勝2BS180 21-19 21-14	田上 莉玖 (学院高)

- 1位坂本 權音(学院高)
- 2位田上 莉玖(学院高)
- 3位萩原 稀羅(学院高)
- 3位鈴木 啓真(学院高)
- 5位松岡 倭成(学院高)
- 5位高柳 祐心(甲商高)
- 5位柳 悠太(学院高)
- 5位渡邊 優河(昭和)

## 6 二年女子シングルス (2GS)



## 6 二年女子シングルス(2GS)

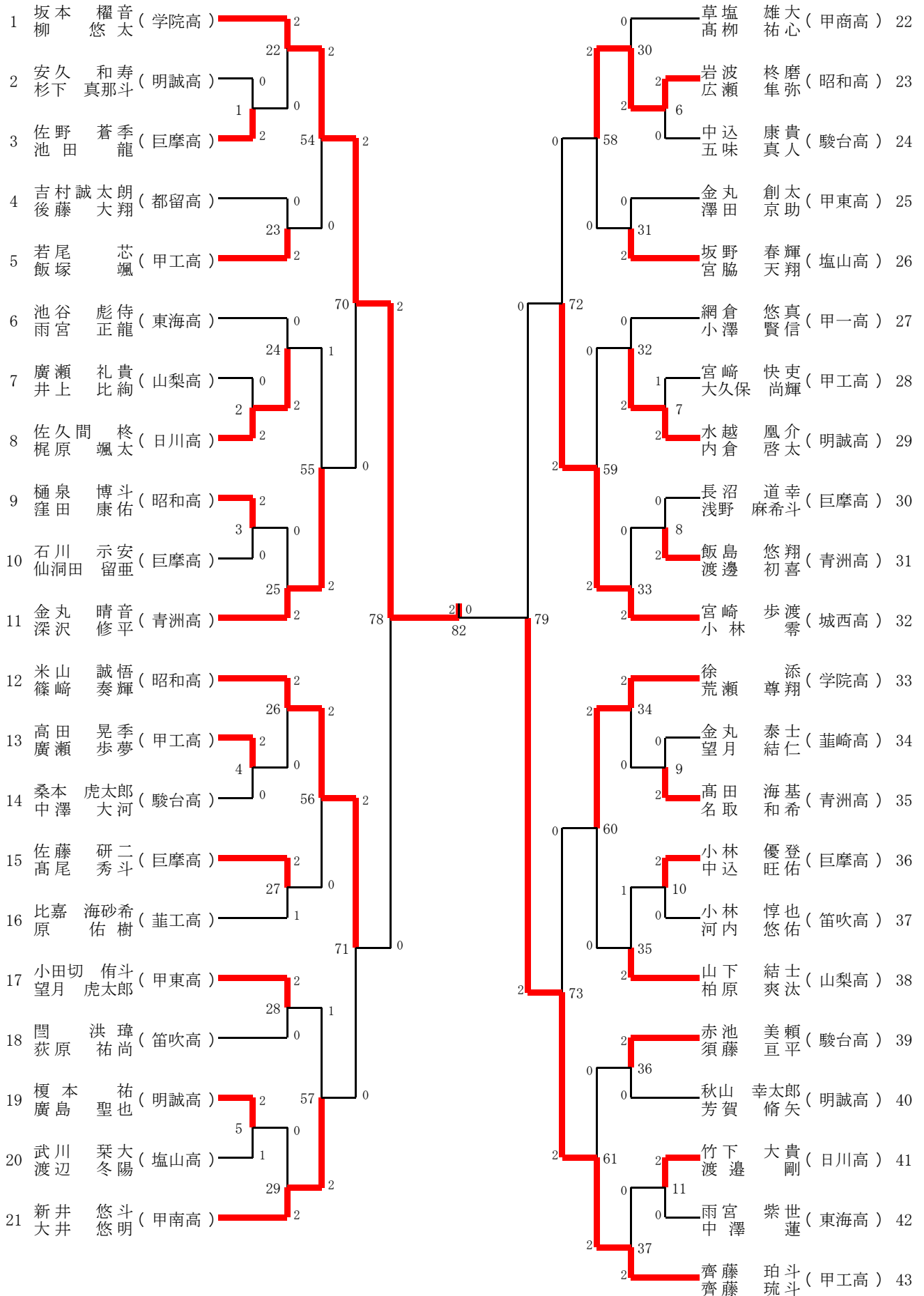
上野 彩香 (甲南高)	1回戦2GS1 15-13 15-7	0	竹村 華歩 (明誠高)	井内 菜歩 (昭和)	1回戦2GS2 15-13 19-17	0	杉山 花 (青洲高)	飯室 桜子 (巨摩高)	1回戦2GS3 15-7 15-10	0	藤原 未来 (塩山高)	菅原 桃奈 (葦崎高)	1回戦2GS4 15-6 15-10	0	関 紅葉 (駿台高)
櫻田 菜々子 (甲東高)	1回戦2GS5 11-15 8-15	2	大杉 友愛 (城西高)	古屋 梨歩 (山梨高)	1回戦2GS6 10-15 5-15	2	岡田 琉那 (甲一高)	海野 春佳 (青洲高)	1回戦2GS7 -	0	飛田 紗希 (笛吹高)	中山 あかり (山梨高)	1回戦2GS8 4-15 6-15	2	吉田 碧 (甲東高)
福田 朱里 (日川高)	1回戦2GS9 2-15 13-15	2	三森 結加 (青洲高)	若林 柚希 (昭和)	1回戦2GS10 7-15 5-15	2	小鷹 菜那 (都留高)	金井 桃香 (学院高)	1回戦2GS11 15-10 15-4	0	宮入 咲月 (明誠高)	有賀 結菜 (山梨高)	1回戦2GS12 15-2 15-6	0	齊藤 千文 (巨摩高)
進藤 菜月 (葦崎高)	1回戦2GS13 15-4 5-15	1	大原 葵 (甲一高)	有光 結 (明誠高)	1回戦2GS14 15-11 15-11	0	河本 奈都 (山梨高)	三井 みどり (昭和)	1回戦2GS15 8-15 8-15	2	松村 瑞希 (青洲高)	堀内 彩央 (笛吹高)	1回戦2GS16 6-15 2-15	2	板倉 梨奈 (日川高)
竹本 月渚 (千代田中)	1回戦2GS17 15-4 15-1	0	久保寺 美月 (葦崎高)	一之瀬 紀子 (巨摩高)	1回戦2GS18 7-15 7-15	2	新津 咲奈 (駿台高)	川口 さと (甲一高)	1回戦2GS19 15-13 10-15	2	林 葉菜 (山梨高)	金丸 実優 (塩山高)	1回戦2GS20 11-15 5-15	2	河西 寿美 (昭和)
三嶋 伽奈 (甲一高)	1回戦2GS21 8-15 2-15	2	渡邊 美洗 (巨摩高)	田中 千優 (青洲高)	1回戦2GS22 7-15 8-15	2	田草川 美雨 (甲東高)	小澤 羽芽 (城西高)	1回戦2GS23 15-5 15-7	0	小宮山 想 (明誠高)	大戸 陽奈多 (都留高)	1回戦2GS24 15-9 15-7	0	三森 愛 (駿台高)
代長 春花 (山梨高)	1回戦2GS25 3-15 10-15	2	高野 美羽 (英和高)	阿部 美来 (日川高)	1回戦2GS26 15-2 15-6	0	伏見 ひなた (甲一高)	若月 華音 (青洲高)	1回戦2GS27 15-2 15-6	0	中村 若菜 (山梨高)	山本 実咲 (葦崎高)	1回戦2GS28 12-15 10-15	2	深澤 空 (巨摩高)
水野 こころ (笛吹高)	1回戦2GS29 7-15 10-15	2	鈴木 瀬奈 (明誠高)	雨宮 由奈 (山梨高)	1回戦2GS30 8-15 8-15	2	朝比奈 月彩 (昭和)	齊藤 優羽奈 (甲東高)	1回戦2GS31 -	0	大和 美織 (青洲高)	白倉 遥 (葦崎高)	1回戦2GS32 15-10 15-9	0	小野 ひなの (甲東高)
龍澤 凜花 (昭和)	1回戦2GS33 20-18 15-8	0	東村 唯華 (明誠高)	小林 夢依 (巨摩高)	1回戦2GS34 2-15 3-15	2	遠藤 紗 (八幡中)	三河 佳凜 (駿台高)	1回戦2GS35 15-7 15-6	0	堀 百夏 (甲一高)	雨宮 仁胡 (山梨高)	1回戦2GS36 6-15 9-15	2	正木 このは (塩山高)
和田 瑞生 (明誠高)	1回戦2GS37 15-10 11-15	1	保坂 愛心 (青洲高)	長田 愛菜 (葦崎高)	1回戦2GS38 10-15 6-15	2	岡本 真緒 (巨摩高)	市川 玲奈 (山梨高)	1回戦2GS39 12-15 8-15	2	稲村 香音 (青洲高)	深澤 初音 (日川高)	1回戦2GS40 15-9 15-8	0	向井 綾花 (甲一高)
白山 奈々 (明誠高)	1回戦2GS41 7-15 9-15	2	望月 歌恋 (学院高)	林 彩花音 (駿台高)	1回戦2GS42 4-15 2-15	2	安藤 俊菜 (都留高)	秋山 恵莉吉 (甲一高)	1回戦2GS43 3-15 4-15	2	曾根 ここあ (塩山高)	中山 亜以子 (明誠高)	1回戦2GS44 15-17 9-15	2	石田 こころ (甲一高)
保坂 梨乃音 (城西高)	1回戦2GS45 15-3 15-5	0	齋藤 優月 (青洲高)	五味 星汐瑠 (笛吹高)	1回戦2GS46 6-15 6-15	2	梶原 優衣 (山梨高)	小澤 あい (英和高)	1回戦2GS47 15-12 10-15	2	川村 果耶 (青洲高)	三枝 柚葉 (昭和)	1回戦2GS48 4-15 3-15	2	深沢 生成 (甲南高)
小林 彩乃 (巨摩高)	1回戦2GS49 -	2	一之瀬 結愛 (甲東高)	望月 愛生 (学院高)	2回戦2GS50 15-1 15-2	0	上野 彩香 (甲南高)	井内 菜歩 (昭和)	2回戦2GS51 15-10 17-15	0	飯室 桜子 (巨摩高)	菅原 桃奈 (葦崎高)	2回戦2GS52 10-15 11-15	2	大杉 友愛 (城西高)
岡田 琉那 (甲一高)	2回戦2GS53 15-11 15-8	0	海野 春佳 (青洲高)	春田 紗 (甲商高)	2回戦2GS54 15-6 15-5	0	吉田 碧 (甲東高)	三森 結加 (青洲高)	2回戦2GS55 8-15 15-9	2	小鷹 菜那 (都留高)	金井 桃香 (学院高)	2回戦2GS56 15-4 15-2	0	有賀 結菜 (山梨高)
進藤 菜月 (葦崎高)	2回戦2GS57 1-15 2-15	2	阿部 唯愛来 (清和高)	遠藤 彩乃 (甲商高)	2回戦2GS58 15-3 15-1	0	有光 結 (明誠高)	松村 瑞希 (青洲高)	2回戦2GS59 9-15 7-15	2	板倉 梨奈 (日川高)	竹本 月渚 (千代田中)	2回戦2GS60 15-6 15-4	0	新津 咲奈 (駿台高)
林 葉菜 (山梨高)	2回戦2GS61 5-15 2-15	2	平出 音桜 (清和高)	比留間 美尋 (清和高)	2回戦2GS62 15-0 15-0	0	河西 寿美 (昭和)	渡邊 美洗 (巨摩高)	2回戦2GS63 11-15 17-15	1	田草川 美雨 (甲東高)	小澤 羽芽 (城西高)	2回戦2GS64 15-9 15-9	0	大戸 陽奈多 (都留高)
高野 美羽 (英和高)	2回戦2GS65 6-15 5-15	2	竿田 陽和 (学院高)	千野 柚季 (学院高)	2回戦2GS66 15-4 15-7	0	阿部 美来 (日川高)	若月 華音 (青洲高)	2回戦2GS67 15-12 15-11	0	深澤 空 (巨摩高)	鈴木 瀬奈 (明誠高)	2回戦2GS68 11-15 12-15	2	朝比奈 月彩 (昭和)
齊藤 優羽奈 (甲東高)	2回戦2GS69 0-15 3-15	2	仁平 彩奈 (清和高)	渡邊 杏 (城西高)	2回戦2GS70 15-4 15-0	0	白倉 遥 (葦崎高)	龍澤 凜花 (昭和)	2回戦2GS71 1-15 0-15	2	遠藤 紗 (八幡中)	三河 佳凜 (駿台高)	2回戦2GS72 17-15 15-7	0	正木 このは (塩山高)
和田 瑞生 (明誠高)	2回戦2GS73 5-15 7-15	2	大野 千尋 (都留高)	細川 杏 (甲商高)	2回戦2GS74 15-1 15-4	0	岡本 真緒 (巨摩高)	稲村 香音 (青洲高)	2回戦2GS75 5-15 8-15	2	深澤 初音 (日川高)	望月 歌恋 (学院高)	2回戦2GS76 15-4 15-8	0	安藤 俊菜 (都留高)
曾根 ここあ (塩山高)	2回戦2GS77 8-15 9-15	2	齊藤 亜季 (昭和)	飯島 千佳 (学院高)	2回戦2GS78 15-2 15-4	0	石田 こころ (甲一高)	保坂 梨乃音 (城西高)	2回戦2GS79 15-13 13-15	2	梶原 優衣 (山梨高)	川村 果耶 (青洲高)	2回戦2GS80 15-12 10-15	2	深沢 生成 (甲南高)
一之瀬 結愛 (甲東高)	2回戦2GS81 4-15 1-15	2	吉田 明永 (清和高)	望月 愛生 (学院高)	3回戦2GS82 15-2 15-4	0	井内 菜歩 (昭和)	大杉 友愛 (城西高)	3回戦2GS83 15-7 15-5	0	岡田 琉那 (甲一高)	春田 紗 (甲商高)	3回戦2GS84 15-6 15-3	0	小鷹 菜那 (都留高)
金井 桃香 (学院高)	3回戦2GS85 11-15 6-15	2	阿部 唯愛来 (清和高)	遠藤 彩乃 (甲商高)	3回戦2GS86 15-5 15-4	0	板倉 梨奈 (日川高)	竹本 月渚 (千代田中)	3回戦2GS87 15-9 15-10	0	平出 音桜 (清和高)	比留間 美尋 (清和高)	3回戦2GS88 15-1 15-1	0	渡邊 美洗 (巨摩高)
小澤 羽芽 (城西高)	3回戦2GS89 3-15 4-15	2	竿田 陽和 (学院高)	千野 柚季 (学院高)	3回戦2GS90 15-1 15-1	0	若月 華音 (青洲高)	朝比奈 月彩 (昭和)	3回戦2GS91 1-15 1-15	2	仁平 彩奈 (清和高)	渡邊 杏 (城西高)	3回戦2GS92 15-10 13-15	2	遠藤 紗 (八幡中)



## 6 二年女子シングルス(2GS)

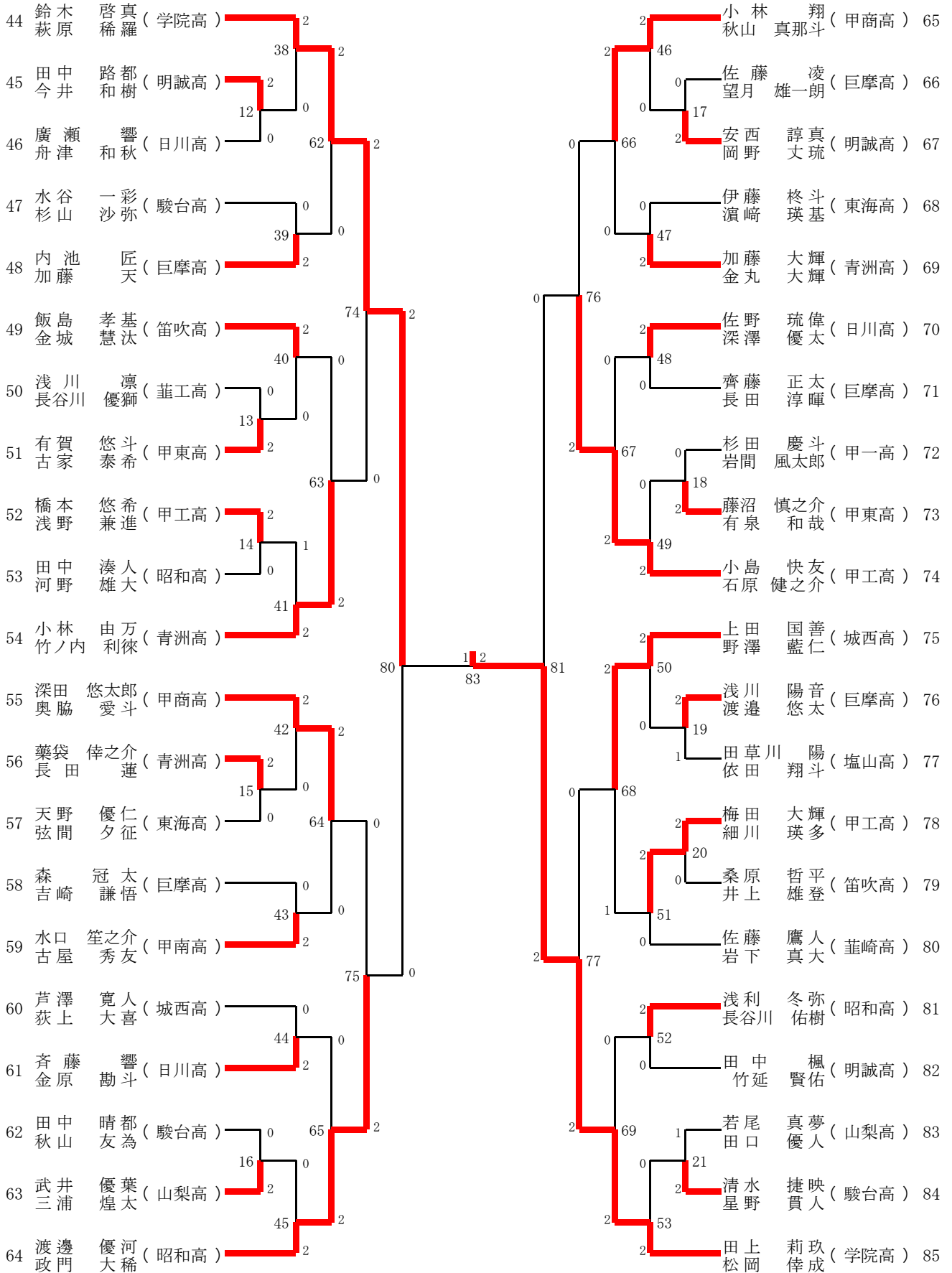
3回戦2GS93		3回戦2GS94		3回戦2GS95		3回戦2GS96	
三河 佳凛	$\left  \begin{array}{c} 9 - 15 \\ 0 7 - 15 \end{array} \right  2$	大野 千尋	細川 杏	深澤 初音	望月 歌恋	齊藤 亜季	飯島 千佳
( 駿台高 )		( 都留高 )	( 甲商高 )	( 日川高 )	( 学院高 )	( 昭和高 )	( 学院高 )
3回戦2GS97		4回戦2GS98		4回戦2GS99		4回戦2GS100	
深沢 生成	$\left  \begin{array}{c} 1 - 15 \\ 0 0 - 15 \end{array} \right  2$	吉田 明永	望月 愛生	大杉 友愛	春田 紗	阿部 唯愛来	遠藤 彩乃
( 甲南高 )		( 清和高 )	( 学院高 )	( 城西高 )	( 甲商高 )	( 清和高 )	( 甲商高 )
4回戦2GS101		4回戦2GS102		4回戦2GS103		4回戦2GS104	
比留間 美尋	$\left  \begin{array}{c} 21 - 10 \\ 2 21 - 12 \end{array} \right  0$	竿田 陽和	千野 柚季	仁平 彩奈	遠藤 紗	大野 千尋	細川 杏
( 清和高 )		( 学院高 )	( 学院高 )	( 清和高 )	( 八幡中 )	( 都留高 )	( 甲商高 )
4回戦2GS105		5回戦2GS106		5回戦2GS107		5回戦2GS108	
飯島 千佳	$\left  \begin{array}{c} 9 - 21 \\ 0 11 - 21 \end{array} \right  2$	吉田 明永	望月 愛生	阿部 唯愛来	遠藤 彩乃	比留間 美尋	千野 柚季
( 学院高 )		( 清和高 )	( 学院高 )	( 清和高 )	( 甲商高 )	( 清和高 )	( 学院高 )
5回戦2GS109		6回戦2GS110		6回戦2GS111		決勝2GS112	
細川 杏	$\left  \begin{array}{c} 7 - 21 \\ 0 8 - 21 \end{array} \right  2$	吉田 明永	望月 愛生	比留間 美尋	千野 柚季	吉田 明永	比留間 美尋
( 甲商高 )		( 清和高 )	( 学院高 )	( 清和高 )	( 学院高 )	( 清和高 )	( 清和高 )
							梶原 優衣
							( 山梨高 )
							竹本 月渚
							( 千代田中 )
							望月 歌恋
							( 学院高 )
							遠藤 紗
							( 八幡中 )
							吉田 明永
							( 清和高 )

## 7 二年男子ダブルス(2BD)-1



2
|
0  
 決勝  
 坂本 柳 悠太 (学院高)      田上 莉玖 松岡 倅成 (学院高)

## 7 二年男子ダブルス(2BD)-2

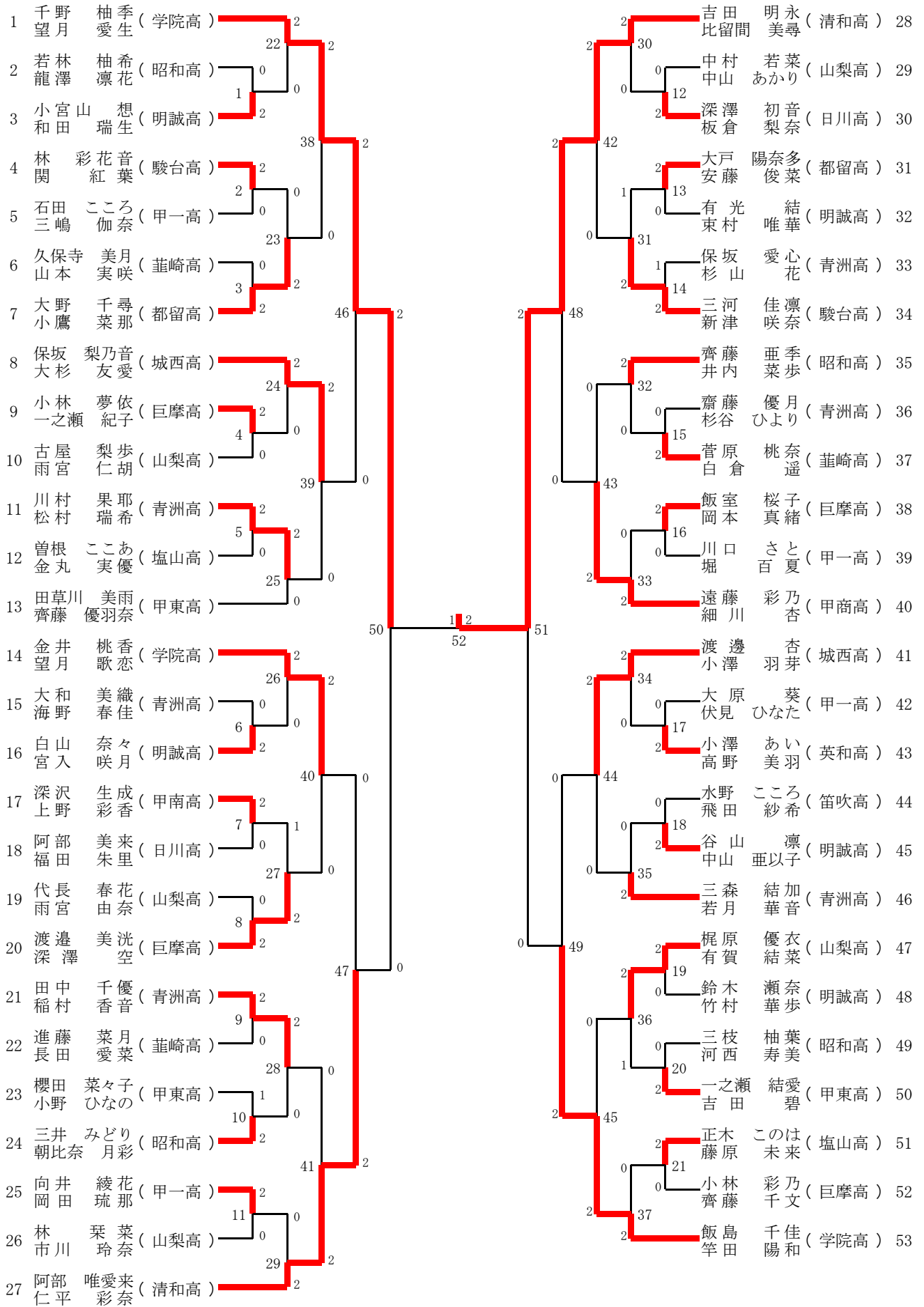


# 7 二年男子ダブルス(2BD)

1回戦2BD1 安久 和寿 9-15 杉下 真那斗 14-16 (明誠高)	2回戦2BD2 佐野 蒼季 廣瀬 礼貴 池田 龍 井上 比絢 (巨摩高) (山梨高)	3回戦2BD3 佐久間 柊 梶原 颯太 梶原 颯太 (日川高)	4回戦2BD4 石川 示安 高田 晃季 仙洞田 留亜 廣瀬 歩夢 (巨摩高) (甲工高)	5回戦2BD5 榎本 祐 15-11 廣島 聖也 8-15 (明誠高)	6回戦2BD6 武川 葵大 岩波 柊磨 渡辺 冬陽 広瀬 隼弥 (塩山高) (昭和)	7回戦2BD7 中込 康貴 宮崎 快吏 五味 真人 大久保 尚輝 (駿台高) (甲工高)	8回戦2BD8 水越 風介 長沼 道幸 内倉 啓太 浅野 麻希斗 (明誠高) (巨摩高)	9回戦2BD9 金丸 泰士 13-15 望月 結仁 14-16 (葦崎高)	10回戦2BD10 高田 海基 小林 優登 名取 和希 中込 旺佑 (青洲高) (巨摩高)	11回戦2BD11 雨宮 崇世 田中 路都 中澤 蓮 今井 和樹 (東海高) (明誠高)	12回戦2BD12 =廣瀬ヶ=響= =岸ヶ=和秋= (日川高)	13回戦2BD13 浅川 凜 6-15 長谷川 優獅 8-15 (葦工高)	14回戦2BD14 有賀 悠斗 橋本 悠希 古家 泰希 浅野 兼進 (甲東高) (甲工高)	15回戦2BD15 田中 湊人 薬袋 伸之介 河野 雄大 長田 蓮 (昭和)	16回戦2BD16 天野ヶ優仁 榑中ヶ晴都 強間ヶ夕征 秋白ヶ友為 (東海高) (駿台高)	17回戦2BD17 佐藤 凌 6-15 望月 雄一郎 6-15 (巨摩高)	18回戦2BD18 藤沼 慎之介 浅川 陽音 有泉 和哉 渡邊 悠太 (甲東高) (巨摩高)	19回戦2BD19 田草川 陽 梅田 大輝 依田 翔斗 細川 瑛多 (塩山高) (甲工高)	20回戦2BD20 桑原 哲平 15-12 井上 雄登 15-11 (笛吹高)	21回戦2BD21 若尾 真夢 19-17 山口 優人 10-15 (山梨高)	22回戦2BD22 清水 捷映 坂本 權音 星野 貴人 柳 悠太 (駿台高) (学院高)	23回戦2BD23 佐野 蒼季 吉村誠太郎 池田 龍 後藤 大翔 (巨摩高) (都留高)	24回戦2BD24 若尾 芯 池谷 彪待 飯塚 晃 雨宮 正龍 (甲工高) (東海高)	25回戦2BD25 樋泉 博斗 7-15 窪田 康佑 10-15 (昭和)	26回戦2BD26 金丸 晴音 米山 誠悟 深沢 修平 篠崎 奏輝 (青洲高) (昭和)	27回戦2BD27 高田 晃季 佐藤 研二 廣瀬 歩夢 高尾 秀斗 (甲工高) (巨摩高)	28回戦2BD28 比嘉 海砂希 小田切 侑斗 原 佑樹 望月 虎太郎 (葦工高) (甲東高)	29回戦2BD29 榎本 祐 1-15 廣島 聖也 5-15 (明誠高)	30回戦2BD30 岩波 柊磨 金丸 創太 廣瀬 隼弥 澤田 京助 (昭和)	31回戦2BD31 坂野 春輝 網倉 悠真 宮脇 天翔 小澤 賢信 (塩山高) (甲一高)	32回戦2BD32 水越 風介 10-15 内倉 啓太 5-15 (明誠高)	33回戦2BD33 飯島 悠翔 13-15 渡邊 初喜 7-15 (青洲高)	34回戦2BD34 宮崎 歩渡 徐 添 小林 零 荒瀬 尊翔 (城西高) (学院高)	35回戦2BD35 山下 結士 赤池 美頼 柏原 爽汰 須藤 亘平 (山梨高) (駿台高)	36回戦2BD36 秋山 幸太郎 15-6 芳賀 脩矢 15-6 (明誠高)	37回戦2BD37 竹下 大貴 3-15 剛 剛 4-15 (日川高)	38回戦2BD38 齊藤 珀斗 鈴木 啓真 齊藤 琉斗 萩原 稀羅 (甲工高) (学院高)	39回戦2BD39 内池 匠 飯島 孝基 加藤 天 金城 慧汰 (巨摩高) (笛吹高)	40回戦2BD40 有賀 悠斗 15-12 長田 淳輝 15-11 (甲東高)	41回戦2BD41 橋本 悠希 3-15 浅野 兼進 15-12 (甲工高)	42回戦2BD42 小林 由万 深田 悠太郎 竹ノ内 利侑 奥脇 愛斗 (青洲高) (甲商高)	43回戦2BD43 水口 笙之介 芦澤 寛人 古屋 秀友 荻上 大喜 (甲南高) (城西高)	44回戦2BD44 齊藤 響 10-15 金原 勘斗 0-15 (日川高)	45回戦2BD45 武井 優葉 5-15 三浦 煌太 3-15 (山梨高)	46回戦2BD46 渡邊 優河 小林 翔 政門 大稀 秋山 真那斗 (昭和)	47回戦2BD47 加藤 大輝 佐野 琉偉 金丸 大輝 浅野 瑠偉 (青洲高) (日川高)	48回戦2BD48 齊藤 正大 15-9 内倉 啓太 15-2 (巨摩高)	49回戦2BD49 藤沼 慎之介 7-15 有泉 和哉 12-15 (甲東高)	50回戦2BD50 小島 快友 上田 国善 石原 健之介 野澤 藍仁 (甲工高) (城西高)	51回戦2BD51 佐藤 鷹人 浅利 冬弥 岩下 真大 長谷川 佑樹 (葦崎高) (昭和)	52回戦2BD52 田中 楓 17-13 竹延 賢佑 15-10 (明誠高)	53回戦2BD53 清水 捷映 2-15 星野 貴人 3-15 (駿台高)	54回戦2BD54 田上 莉玖 坂本 權音 松岡 倅成 柳 悠太 (学院高) (学院高)	55回戦2BD55 若尾 芯 佐久間 柊 飯塚 颯 梶原 颯太 (甲工高) (日川高)	56回戦2BD56 金丸 晴音 米山 誠悟 深沢 修平 篠崎 奏輝 (青洲高) (昭和)	57回戦2BD57 小田切 侑斗 10-15 望月 虎太郎 18-16 (甲東高)	58回戦2BD58 坂野 春輝 水越 風介 宮脇 天翔 内倉 啓太 (塩山高) (明誠高)	59回戦2BD59 宮崎 歩渡 徐 添 小林 零 荒瀬 尊翔 (城西高) (学院高)	60回戦2BD60 山下 結士 15-2 柏原 爽汰 15-7 (山梨高)	61回戦2BD61 赤池 美頼 6-15 須藤 亘平 5-15 (駿台高)	62回戦2BD62 齊藤 珀斗 鈴木 啓真 齊藤 琉斗 萩原 稀羅 (甲工高) (学院高)	63回戦2BD63 内池 匠 飯島 孝基 加藤 天 金城 慧汰 (巨摩高) (笛吹高)	64回戦2BD64 水口 笙之介 15-3 古屋 秀友 15-3 (甲南高)	65回戦2BD65 齊藤 響 5-15 金原 勘斗 7-15 (日川高)	66回戦2BD66 渡邊 優河 小林 翔 政門 大稀 秋山 真那斗 (昭和)	67回戦2BD67 加藤 大輝 佐野 琉偉 金丸 大輝 深澤 優太 (青洲高) (日川高)	68回戦2BD68 梅田 大輝 15-8 細川 瑛多 12-15 (甲工高)	69回戦2BD69 浅利 冬弥 5-15 長谷川 佑樹 5-15 (昭和)	70回戦2BD70 田上 莉玖 坂本 權音 松岡 倅成 柳 悠太 (学院高) (学院高)	71回戦2BD71 金丸 晴音 米山 誠悟 深沢 修平 篠崎 奏輝 (青洲高) (昭和)	72回戦2BD72 新井 悠斗 岩波 柊磨 大井 悠明 広瀬 隼弥 (甲南高) (昭和)	73回戦2BD73 徐 添 9-21 荒瀬 尊翔 11-21 (学院高)	74回戦2BD74 齊藤 珀斗 鈴木 啓真 齊藤 琉斗 萩原 稀羅 (甲工高) (学院高)	75回戦2BD75 小林 由万 深田 悠太郎 竹ノ内 利侑 奥脇 愛斗 (青洲高) (甲商高)	76回戦2BD76 渡邊 優河 小林 翔 政門 大稀 秋山 真那斗 (昭和)	77回戦2BD77 4回戦2BD77 上田 国善 11-21 野澤 藍仁 5-21 (城西高)	78回戦2BD78 田上 莉玖 坂本 權音 松岡 倅成 柳 悠太 (学院高) (学院高)	79回戦2BD79 5回戦2BD79 齊藤 珀斗 鈴木 啓真 齊藤 琉斗 萩原 稀羅 (甲工高) (学院高)	80回戦2BD80 渡邊ヶ優河 政門ヶ大稀 (昭和)	81回戦2BD81 小島 快友 7-21 石原 健之介 9-21 (甲工高)	82回戦2BD82 田上 莉玖 坂本 權音 松岡 倅成 柳 悠太 (学院高) (学院高)	83回戦2BD83 6回戦2BD83 田上 莉玖 坂本 權音 松岡 倅成 柳 悠太 (学院高) (学院高)	84回戦2BD84 決勝2BD84 23-21 21-18 (学院高)
--	---	---------------------------------------	---	--	---	---	---	--	--	---	--	--	--	---	--	--	---	--	--	--	---	---	--	--	---	--	--	---	---	--	---	---	---	--	---	--	--	--	--	---	--	---	--	--	---	--	--	--	---	--	---	--	---	--	---	--	--	---	--	--	--	--	---	---	---	--	---	--	---	---	---	---	--	--	---	---	---	--	-------------------------------------	---	---	---	---

- 1位坂本 權音・柳 悠太(学院高)
- 2位田上 莉玖・松岡 倅成(学院高)
- 3位齊藤 珀斗・齊藤 琉斗(甲工高)
- 3位鈴木 啓真・萩原 稀羅(学院高)
- 5位米山 誠悟・篠崎 奏輝(昭和)
- 5位宮崎 歩渡・小林 零(城西)
- 5位渡邊 優河・政門 大稀(昭和)
- 5位小島 快友・石原 健之介(甲工高)

## 8 二年女子ダブルス (2GD)



# 8 二年女子ダブルス(2GD)

<p>1回戦2GD1 若林 柚希 龍澤 凜花 (昭和) 0 15-15 9-15</p>	<p>1回戦2GD5 川村 果耶 松村 瑞希 (青洲) 2 15-4 15-10</p>	<p>1回戦2GD9 田中 千優 稲村 香音 (青洲) 2 15-8 15-12</p>	<p>1回戦2GD13 大戸 陽奈多 安藤 俊菜 (都留) 2 15-6 15-3</p>	<p>1回戦2GD17 大原 葵 伏見 ひなた (甲一) 0 8-15</p>	<p>1回戦2GD21 正木 このは 藤原 未来 (塩山) 2</p>	<p>2回戦2GD25 川村 果耶 松村 瑞希 (青洲) 2 17-15 15-13</p>	<p>2回戦2GD29 向井 綾花 岡田 琉那 (甲一) 0 2-15 0-15</p>	<p>2回戦2GD33 飯室 桜子 岡本 真緒 (巨摩) 0 0-15 5-15</p>	<p>2回戦2GD37 正木 このは 藤原 未来 (塩山) 0 3-15 2-15</p>	<p>3回戦2GD41 田中 千優 稲村 香音 (青洲) 0 2-21 6-21</p>	<p>3回戦2GD45 梶原 優衣 有賀 結菜 (山梨) 0 3-21 5-21</p>	<p>4回戦2GD49 渡邊 杏 小澤 羽芽 (城西) 0 10-21 5-21</p>	<p>1回戦2GD2 小宮山 想 和田 瑞生 (明誠) 2 15-9 15-11</p>	<p>1回戦2GD6 曾根 ここあ 金丸 実優 (塩山) 0 15-4 15-10</p>	<p>1回戦2GD10 進藤 菜月 長田 愛菜 (葦崎) 2 15-8 15-12</p>	<p>1回戦2GD14 有光 結 東村 唯華 (明誠) 1 15-12 11-15</p>	<p>1回戦2GD18 小澤 あい 高野 美羽 (英和) 0 8-15</p>	<p>2回戦2GD22 小林 彩乃 齊藤 千文 (巨摩) 2 15-2 15-1</p>	<p>2回戦2GD26 田草川 美雨 齊藤 優羽奈 (甲東) 2 17-15 15-13</p>	<p>2回戦2GD30 向井 綾花 岡田 琉那 (甲一) 0 2-15 0-15</p>	<p>2回戦2GD34 飯室 桜子 岡本 真緒 (巨摩) 0 0-15 5-15</p>	<p>3回戦2GD38 正木 このは 藤原 未来 (塩山) 0 3-15 2-15</p>	<p>3回戦2GD42 田中 千優 稲村 香音 (青洲) 0 2-21 6-21</p>	<p>4回戦2GD46 梶原 優衣 有賀 結菜 (山梨) 0 3-21 5-21</p>	<p>5回戦2GD50 渡邊 杏 小澤 羽芽 (城西) 0 10-21 5-21</p>	<p>1回戦2GD3 石田 ころこ 三嶋 加奈 (甲一) 0 4-15 7-15</p>	<p>1回戦2GD7 白山 奈々 宮入 咲月 (明誠) 2 10-15 18-16 15-13</p>	<p>1回戦2GD11 三井 みどり 朝比奈 月彩 (昭和) 2 15-8 15-10</p>	<p>1回戦2GD15 三河 佳凜 新津 咲奈 (駿台) 1 8-15 8-15</p>	<p>1回戦2GD19 谷山 凜 中山 亜以子 (明誠) 2 15-6 15-13</p>	<p>2回戦2GD23 小宮山 想 和田 瑞生 (明誠) 0 5-15 5-15</p>	<p>2回戦2GD27 白山 奈々 宮入 咲月 (明誠) 1 13-15 15-13 12-15</p>	<p>2回戦2GD31 深澤 初音 板倉 梨奈 (日川) 1 11-15 15-9 12-15</p>	<p>2回戦2GD35 小澤 あい 高野 美羽 (英和) 0 6-15 3-15</p>	<p>3回戦2GD39 大野 千尋 保坂 梨乃音 (都留) 2 21-5 21-10</p>	<p>3回戦2GD43 三河 佳凜 新津 咲奈 (駿台) 0 3-21 7-21</p>	<p>4回戦2GD47 保坂 梨乃音 大杉 友愛 (城西) 0 11-21 11-21</p>	<p>5回戦2GD51 阿部 唯愛来 吉田 明永 仁平 彩奈 比留間 美尋 (清和) 2 21-11 21-13</p>	<p>1回戦2GD4 大野 千尋 小鷹 菜那 (都留) 2 15-11 15-9</p>	<p>1回戦2GD8 阿部 美来 福田 朱里 (日川) 0 3-15 4-15</p>	<p>1回戦2GD12 林 葉菜 市川 玲奈 (山梨) 2 15-8 15-10</p>	<p>1回戦2GD16 菅原 桃奈 白倉 遥 (葦崎) 2 8-15 8-15</p>	<p>1回戦2GD20 鈴木 瀬奈 竹村 華歩 (明誠) 0 9-15</p>	<p>2回戦2GD24 大野 千尋 小鷹 菜那 (都留) 2 15-9 15-5</p>	<p>2回戦2GD28 渡邊 美洗 深澤 空 (巨摩) 2 15-9 15-9</p>	<p>2回戦2GD32 三河 佳凜 新津 咲奈 (駿台) 2 15-7 15-10</p>	<p>2回戦2GD36 三森 結加 若月 華音 (青洲) 2 15-11 8-15 15-6</p>	<p>3回戦2GD40 川村 果耶 松村 瑞希 (青洲) 2 21-8 21-9</p>	<p>3回戦2GD44 遠藤 彩乃 細川 杏 (甲商) 2 21-16 21-15</p>	<p>4回戦2GD48 阿部 唯愛来 吉田 明永 仁平 彩奈 比留間 美尋 (清和) 2 21-12 21-9</p>	<p>決勝2GD52 飯島 千佳 千野 柚季 竿田 陽和 望月 愛生 (学院) 1 9-21 21-18 12-21</p>	<p>古屋 梨歩 雨宮 仁胡 (山梨) 0 15-11 15-9</p>	<p>渡邊 美洗 深澤 空 (巨摩) 2 3-15 4-15</p>	<p>深澤 初音 板倉 梨奈 (日川) 0 7-15 4-15</p>	<p>川口 さと 堀 百夏 (甲一) 0 15-8 15-13</p>	<p>一之瀬 結愛 吉田 碧 (甲東) 0 9-15</p>	<p>小林 夢依 一之瀬 紀子 (巨摩) 2 15-9 15-5</p>	<p>朝比奈 月彩 (昭和) 0 5-15 5-15</p>	<p>三井 みどり 朝比奈 月彩 (昭和) 0 15-2 15-1</p>	<p>朝比奈 月彩 (昭和) 0 5-15 5-15</p>	<p>渡邊 美洗 深澤 空 (巨摩) 2 15-9 15-9</p>	<p>三森 結加 若月 華音 (青洲) 2 15-11 8-15 15-6</p>	<p>渡邊 美洗 深澤 空 (巨摩) 2 15-9 15-9</p>	<p>三森 結加 若月 華音 (青洲) 2 21-8 21-9</p>	<p>遠藤 彩乃 細川 杏 (甲商) 2 21-16 21-15</p>	<p>遠藤 彩乃 細川 杏 (甲商) 2 21-12 21-9</p>	<p>吉田 明永 比留間 美尋 (清和) 1 9-21 21-18 12-21</p>
--	--	--	---	---	---	--	--	--	---	--	--	--	--	---	---	---	---	--	--	--	--	---	--	--	--	--	---	---	--	---	--	--	---	--	--	--	---	--	--	---	--	---	---	--	---	---	--	--	---	---	--	--------------------------------------	------------------------------------	-------------------------------------	-------------------------------------	--------------------------------	--------------------------------------	--------------------------------	---------------------------------------	--------------------------------	------------------------------------	---	------------------------------------	-------------------------------------	--------------------------------------	-------------------------------------	---