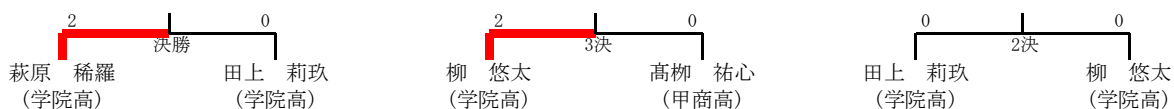
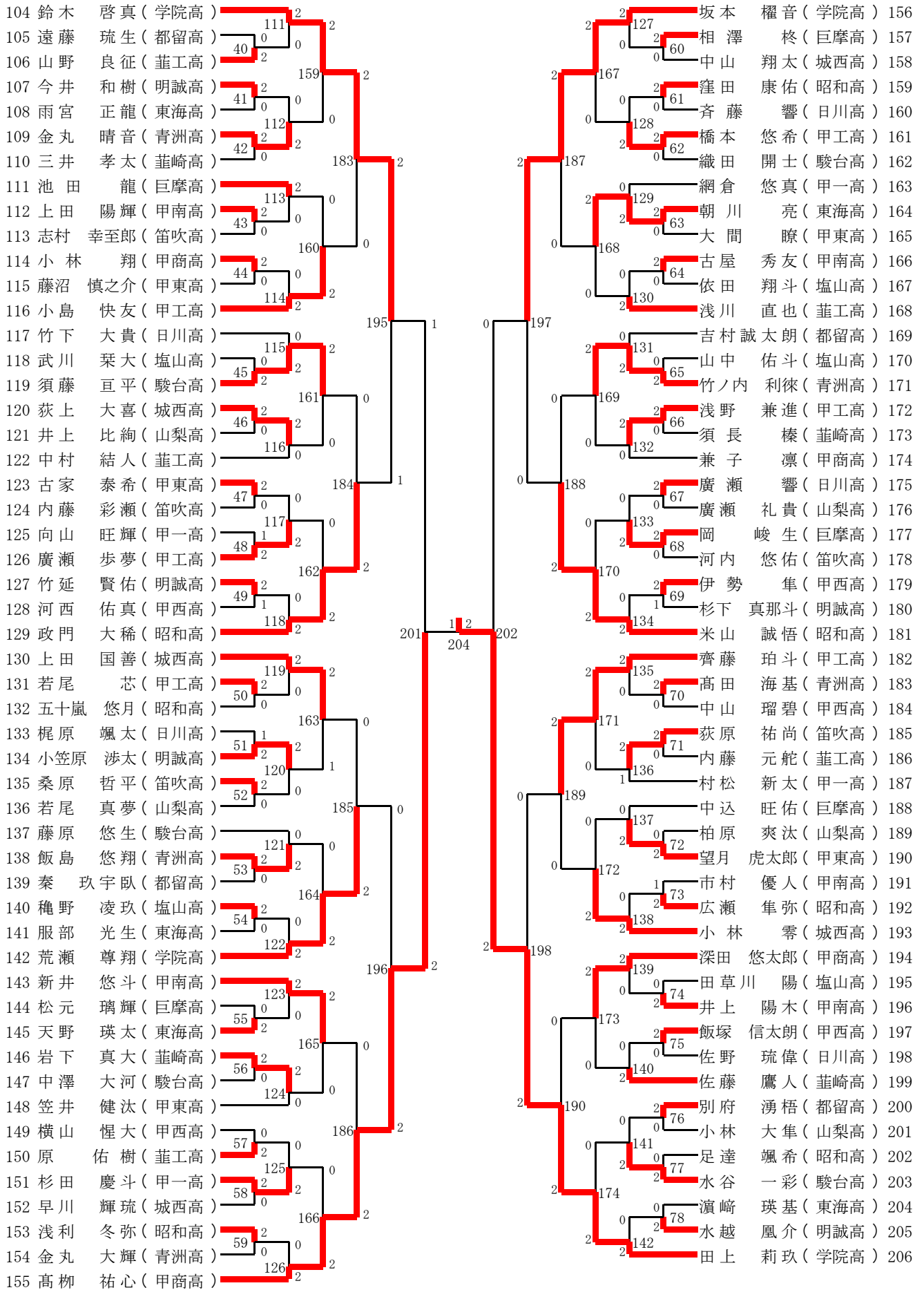


# 1 男子シングルス(BS)-1

|    |              |    |     |   |             |             |             |              |              |             |    |
|----|--------------|----|-----|---|-------------|-------------|-------------|--------------|--------------|-------------|----|
| 1  | 萩原 稀羅 (学院高)  | 2  | 79  | 2 | 渡邊 優河 (昭和高) | 52          |             |              |              |             |    |
| 2  | 浅川 凛 (葦工高)   | 0  | 0   | 2 | 95          | 金丸 創太 (甲東高) | 53          |              |              |             |    |
| 3  | 小澤 賢信 (甲一高)  | 1  | 2   | 0 | 20          | 廣瀬 歩 (山梨高)  | 54          |              |              |             |    |
| 4  | 日沖 愛一朗 (甲南高) | 2  | 143 | 2 | 151         | 秋山 雄哉 (葦工高) | 55          |              |              |             |    |
| 5  | 井上 雄登 (笛吹高)  | 2  | 0   | 2 | 0           | 21          | 須田 健 (都留高)  | 56           |              |             |    |
| 6  | 田代 偉蒼 (甲西高)  | 0  | 80  | 0 | 96          | 2           | 田中 路都 (明誠高) | 57           |              |             |    |
| 7  | 星野 貫人 (駿台高)  | 3  | 0   | 0 | 1           | 2           | 22          | 天野 優仁 (東海高)  | 58           |             |    |
| 8  | 池谷 彪侍 (東海高)  | 0  | 175 | 2 | 179         | 0           | 小林 由万 (青洲高) | 59           |              |             |    |
| 9  | 三浦 煌太 (山梨高)  | 0  | 81  | 0 | 1           | 2           | 97          | 一瀬 琥煌 (甲一高)  | 60           |             |    |
| 10 | 金丸 泰士 (葦崎高)  | 4  | 0   | 2 | 0           | 0           | 23          | 宮沢 龍之介 (甲西高) | 61           |             |    |
| 11 | 下條 大也 (塩山高)  | 0  | 144 | 0 | 152         | 2           | 24          | 水口 笙之介 (甲南高) | 62           |             |    |
| 12 | 名取 和希 (青洲高)  | 5  | 2   | 0 | 2           | 2           | 2           | 飯塚 颯 (甲工高)   | 63           |             |    |
| 13 | 内倉 啓太 (明誠高)  | 0  | 82  | 2 | 0           | 98          | 坂野 春輝 (塩山高) | 64           |              |             |    |
| 14 | 小田切 侑斗 (甲東高) | 0  | 191 | 2 | 0           | 193         | 飯島 孝基 (笛吹高) | 65           |              |             |    |
| 15 | 佐久間 柊 (日川高)  | 83 | 0   | 0 | 0           | 2           | 99          | 山本 遥斗 (山梨高)  | 66           |             |    |
| 16 | 宮脇 天翔 (塩山高)  | 6  | 2   | 2 | 1           | 1           | 25          | 榎本 祐 (明誠高)   | 67           |             |    |
| 17 | 今井 蓮 (東海高)   | 0  | 145 | 0 | 0           | 153         | 0           | 2            | 佐野 蒼季 (巨摩高)  | 68          |    |
| 18 | 岩波 柊磨 (昭和高)  | 7  | 1   | 2 | 0           | 0           | 2           | 26           | 金原 大地 (葦工高)  | 69          |    |
| 19 | 山田 光晟 (駿台高)  | 2  | 84  | 0 | 2           | 100         | 2           | 2            | 徐 添 (学院高)    | 70          |    |
| 20 | 宮崎 快吏 (甲工高)  | 0  | 176 | 0 | 0           | 180         | 2           | 2            | 中村 尚樹 (甲南高)  | 71          |    |
| 21 | 中山 勇凛 (城西高)  | 85 | 0   | 0 | 2           | 2           | 0           | 27           | 清水 翔太 (甲西高)  | 72          |    |
| 22 | 山口 雄吏 (都留高)  | 8  | 2   | 2 | 0           | 101         | 2           | 2            | 芦澤 寛人 (城西高)  | 73          |    |
| 23 | 小林 優登 (巨摩高)  | 9  | 0   | 0 | 0           | 0           | 2           | 28           | 清水 慎之介 (駿台高) | 74          |    |
| 24 | 雨宮 獅名 (笛吹高)  | 0  | 146 | 2 | 2           | 154         | 0           | 2            | 29           | 深澤 優太 (日川高) | 75 |
| 25 | 奥脇 愛斗 (甲商高)  | 0  | 86  | 2 | 0           | 0           | 2           | 2            | 福井 杜和 (葦崎高)  | 76          |    |
| 26 | 齊藤 琉斗 (甲工高)  | 0  | 199 | 2 | 0           | 200         | 2           | 102          | 草塩 雄大 (甲商高)  | 77          |    |
| 27 | 浅野 博喜 (明誠高)  | 87 | 0   | 2 | 0           | 103         | 0           | 0            | 宮崎 歩渡 (城西高)  | 78          |    |
| 28 | 伊藤 柊斗 (東海高)  | 10 | 2   | 0 | 2           | 103         | 0           | 2            | 樋泉 博斗 (昭和高)  | 79          |    |
| 29 | 秋山 真那斗 (甲商高) | 2  | 147 | 2 | 2           | 2           | 30          | 有泉 和哉 (甲東高)  | 80           |             |    |
| 30 | 渡辺 冬陽 (塩山高)  | 11 | 1   | 0 | 0           | 155         | 2           | 2            | 金城 慧汰 (笛吹高)  | 81          |    |
| 31 | 本澤 丈成 (日川高)  | 88 | 0   | 0 | 0           | 0           | 31          | 古屋 翔真 (塩山高)  | 82           |             |    |
| 32 | 竹之内 優斗 (葦工高) | 12 | 2   | 0 | 2           | 104         | 0           | 0            | 高田 晃季 (甲工高)  | 83          |    |
| 33 | 鈴木 碧唯 (巨摩高)  | 0  | 177 | 0 | 2           | 2           | 32          | 望月 結仁 (葦崎高)  | 84           |             |    |
| 34 | 一ノ瀬 陽生 (甲東高) | 89 | 1   | 0 | 0           | 181         | 0           | 0            | 田口 優人 (山梨高)  | 85          |    |
| 35 | 大森 裕斗 (城西高)  | 13 | 2   | 2 | 0           | 0           | 105         | 2            | 2            | 伊藤 梨一 (甲商高) | 86 |
| 36 | 田中 智貴 (葦崎高)  | 0  | 148 | 0 | 2           | 2           | 0           | 33           | 仙洞田 留垂 (巨摩高) | 87          |    |
| 37 | 深沢 修平 (青洲高)  | 14 | 0   | 0 | 1           | 156         | 2           | 2            | 田中 楓 (明誠高)   | 88          |    |
| 38 | 篠崎 奏輝 (昭和高)  | 90 | 2   | 2 | 2           | 2           | 0           | 34           | 片田 大喜 (青洲高)  | 89          |    |
| 39 | 山下 結士 (山梨高)  | 0  | 192 | 0 | 2           | 106         | 1           | 0            | 佐野 友哉 (甲一高)  | 90          |    |
| 40 | 久保 心晴 (甲東高)  | 91 | 0   | 0 | 2           | 194         | 2           | 2            | 赤池 美頼 (駿台高)  | 91          |    |
| 41 | 金原 勘斗 (日川高)  | 15 | 2   | 2 | 0           | 0           | 107         | 1            | 35           | 小林 逸久 (葦工高) | 92 |
| 42 | 関 洪璋 (笛吹高)   | 0  | 149 | 0 | 0           | 157         | 0           | 2            | 片田 蓮 (甲南高)   | 93          |    |
| 43 | 武藤 壮馬 (城西高)  | 16 | 0   | 2 | 2           | 0           | 2           | 36           | 森本 睦 (甲一高)   | 94          |    |
| 44 | 宮沢 優輝 (甲南高)  | 92 | 2   | 2 | 1           | 0           | 0           | 2            | 渡邊 剛 (日川高)   | 95          |    |
| 45 | 杉山 沙弥 (駿台高)  | 0  | 178 | 2 | 2           | 108         | 2           | 2            | 佐藤 魁 (甲西高)   | 96          |    |
| 46 | 金田 知晃 (甲西高)  | 17 | 0   | 0 | 2           | 182         | 0           | 0            | 後藤 大翔 (都留高)  | 97          |    |
| 47 | 田中 湊人 (昭和高)  | 93 | 2   | 0 | 0           | 0           | 2           | 37           | 加藤 大輝 (青洲高)  | 98          |    |
| 48 | 岩間 風太郎 (甲一高) | 18 | 0   | 0 | 2           | 109         | 0           | 0            | 長谷川 佑樹 (昭和高) | 99          |    |
| 49 | 武川 優斗 (甲工高)  | 0  | 150 | 2 | 2           | 2           | 38          | 石原 健之介 (甲工高) | 100          |             |    |
| 50 | 有浦 柊汰 (巨摩高)  | 19 | 2   | 0 | 2           | 158         | 0           | 2            | 小池 慎之介 (葦崎高) | 101         |    |
| 51 | 松岡 倖成 (学院高)  | 94 | 2   | 2 | 2           | 0           | 0           | 39           | 雨宮 紫世 (東海高)  | 102         |    |
|    |              |    |     |   |             |             |             | 110          | 柳 悠太 (学院高)   | 103         |    |



# 1 男子シングルス (BS)-2



# 1 男子シングルス (BS)

|   |        |                   |                   |   |   |                   |                   |  |   |                   |                   |   |   |                    |
|---|--------|-------------------|-------------------|---|---|-------------------|-------------------|--|---|-------------------|-------------------|---|---|--------------------|
| 1回戦BS1<br>=浅井=源=<br>( 葦工高 )                         | 2<br>0 | 小澤 賢信<br>( 甲一高 )  | 日沖 愛一朗<br>( 甲南高 ) | 1回戦BS2<br>15 - 10<br>15 - 5<br>( 笛吹高 )  | 0 | 井上 雄登<br>( 甲西高 )  | 桐野ケ健<br>( 甲西高 )   | 1回戦BS3<br>9 - 15<br>15 - 12<br>6 - 15<br>( 駿台高 )   | 2 | 星野 貴人<br>( 山梨高 )  | 三浦ケ樹太<br>( 山梨高 )  | 1回戦BS4<br>7 - 15<br>6 - 15<br>( 葦崎高 )               | 2 | 金丸 泰士<br>( 葦崎高 )   |
| 1回戦BS5<br>6 - 15<br>4 - 15<br>( 塩山高 )               | 2      | 名取 和希<br>( 青洲高 )  | 佐久間 終<br>( 日川高 )  | 1回戦BS6<br>9 - 15<br>10 - 15<br>( 塩山高 )  | 0 | 宮崎ケ天翔<br>( 東海高 )  | 今井 蓮<br>( 東海高 )   | 1回戦BS7<br>9 - 15<br>15 - 12<br>6 - 15<br>( 昭和高 )   | 2 | 岩波 柊磨<br>( 城西高 )  | 中山 勇磨<br>( 城西高 )  | 1回戦BS8<br>7 - 15<br>6 - 15<br>( 都留高 )               | 2 | 山口 雄吏<br>( 都留高 )   |
| 1回戦BS9<br>15 - 5<br>15 - 6<br>( 巨摩高 )               | 2      | 雨宮 獅名<br>( 笛吹高 )  | 浅野 博喜<br>( 明誠高 )  | 1回戦BS10<br>9 - 15<br>10 - 15<br>( 東海高 ) | 2 | 伊藤 柊斗<br>( 甲商高 )  | 秋山 真那斗<br>( 甲商高 ) | 1回戦BS11<br>15 - 6<br>15 - 3<br>( 塩山高 )             | 1 | 渡辺 冬陽<br>( 日川高 )  | 本澤 丈成<br>( 日川高 )  | 1回戦BS12<br>15 - 9<br>15 - 12<br>( 葦工高 )             | 0 | 竹之内 優斗<br>( 葦工高 )  |
| 1回戦BS13<br>15 - 9<br>17 - 15<br>( 甲東高 )             | 2      | 大森 裕斗<br>( 城西高 )  | 田中 智貴<br>( 葦崎高 )  | 1回戦BS14<br>10 - 15<br>4 - 15<br>( 青洲高 ) | 2 | 深沢 修平<br>( 甲東高 )  | 久保 心晴<br>( 甲東高 )  | 1回戦BS15<br>15 - 6<br>15 - 7<br>( 日川高 )             | 0 | 金原ケ勘斗<br>( 日川高 )  | 関 瑠璃<br>( 笛吹高 )   | 1回戦BS16<br>15 - 7<br>15 - 12<br>( 城西高 )             | 0 | 武藤 壮馬<br>( 城西高 )   |
| 1回戦BS17<br>15 - 11<br>16 - 14<br>( 駿台高 )            | 2      | 金田 知晃<br>( 甲西高 )  | 田中 湊人<br>( 昭和高 )  | 1回戦BS18<br>15 - 11<br>15 - 7<br>( 甲一高 ) | 0 | 岩間 風太郎<br>( 甲一高 ) | 武川 優斗<br>( 甲工高 )  | 1回戦BS19<br>15 - 6<br>15 - 7<br>( 巨摩高 )             | 0 | 有浦 柊汰<br>( 甲東高 )  | 金丸 創太<br>( 甲東高 )  | 1回戦BS20<br>15 - 8<br>15 - 8<br>( 山梨高 )              | 1 | 廣瀬 歩<br>( 山梨高 )    |
| 1回戦BS21<br>16 - 14<br>11 - 15<br>11 - 15<br>( 山梨高 ) | 2      | 須田 健<br>( 都留高 )   | 田中 路都<br>( 明誠高 )  | 1回戦BS22<br>11 - 15<br>5 - 15<br>( 甲東高 ) | 2 | 天野ケ優仁<br>( 東海高 )  | =瀬ケ飛煌<br>( 甲一高 )  | 1回戦BS23<br>15 - 11<br>15 - 7<br>( 甲西高 )            | 2 | 宮沢 龍之介<br>( 甲西高 ) | 水口 笙之介<br>( 甲南高 ) | 1回戦BS24<br>10 - 15<br>8 - 15<br>( 甲工高 )             | 2 | 飯塚 颯<br>( 甲工高 )    |
| 1回戦BS25<br>16 - 14<br>11 - 15<br>11 - 15<br>( 山梨高 ) | 2      | 榎本 祐<br>( 明誠高 )   | 佐野 蒼季<br>( 巨摩高 )  | 1回戦BS26<br>11 - 15<br>5 - 15<br>( 甲東高 ) | 2 | 金原ケ大地<br>( 葦工高 )  | 中村 尚樹<br>( 甲南高 )  | 1回戦BS27<br>15 - 11<br>15 - 7<br>( 甲西高 )            | 0 | 清水 翔太<br>( 甲西高 )  | 芦澤 寛人<br>( 城西高 )  | 1回戦BS28<br>15 - 8<br>15 - 8<br>( 駿台高 )              | 0 | 清水=ケ慎之介<br>( 駿台高 ) |
| 1回戦BS29<br>15 - 10<br>21 - 20<br>( 日川高 )            | 2      | 福井 杜和<br>( 葦崎高 )  | 樋泉 博斗<br>( 昭和高 )  | 1回戦BS30<br>15 - 11<br>15 - 8<br>( 青洲高 ) | 2 | 片田 大喜<br>( 青洲高 )  | 小林 逸久<br>( 葦工高 )  | 1回戦BS31<br>15 - 7<br>1 - 6<br>( 塩山高 )              | 0 | 古屋 翔真<br>( 甲工高 )  | 高田ケ晃季<br>( 甲工高 )  | 1回戦BS32<br>15 - 8<br>15 - 8<br>( 日川高 )              | 0 | 望月 結仁<br>( 葦崎高 )   |
| 1回戦BS33<br>15 - 5<br>15 - 3<br>( 甲商高 )              | 2      | 仙洞田 留亜<br>( 巨摩高 ) | 田中 楓<br>( 明誠高 )   | 1回戦BS34<br>11 - 15<br>9 - 15<br>( 甲工高 ) | 2 | 石原 健之介<br>( 甲工高 ) | 小池 慎之介<br>( 葦崎高 ) | 1回戦BS35<br>16 - 14<br>11 - 15<br>7 - 15<br>( 甲南高 ) | 2 | 片田 蓮<br>( 甲南高 )   | 森本 睦<br>( 甲一高 )   | 1回戦BS36<br>15 - 11<br>15 - 13<br>14 - 16<br>( 山梨高 ) | 2 | =渡邊=剛=<br>( 日川高 )  |
| 1回戦BS37<br>8 - 15<br>10 - 15<br>( 都留高 )             | 0      | 加藤 大輝<br>( 青洲高 )  | 長谷川 佑樹<br>( 昭和高 ) | 1回戦BS38<br>11 - 15<br>9 - 15<br>( 甲工高 ) | 2 | 飛野ケ光生<br>( 東海高 )  | 松元 瑠輝<br>( 巨摩高 )  | 1回戦BS39<br>16 - 14<br>15 - 8<br>( 葦崎高 )            | 0 | 志村 幸至郎<br>( 葦崎高 ) | 小林 翔<br>( 甲南高 )   | 1回戦BS40<br>15 - 11<br>15 - 7<br>( 甲東高 )             | 0 | 藤沼 慎之介<br>( 甲東高 )  |
| 1回戦BS41<br>5 - 15<br>10 - 15<br>( 塩山高 )             | 2      | 須藤 亘平<br>( 駿台高 )  | 荻上 大喜<br>( 城西高 )  | 1回戦BS42<br>15 - 6<br>15 - 11<br>( 昭和高 ) | 2 | 五十嵐 悠月<br>( 昭和高 ) | 梶原 颯太<br>( 日川高 )  | 1回戦BS43<br>15 - 11<br>12 - 15<br>9 - 15<br>( 明誠高 ) | 2 | 小笠原 渉太<br>( 明誠高 ) | 桑原 哲平<br>( 笛吹高 )  | 1回戦BS44<br>13 - 15<br>15 - 13<br>14 - 16<br>( 甲工高 ) | 2 | 廣瀬 歩夢<br>( 甲工高 )   |
| 1回戦BS45<br>15 - 13<br>15 - 8<br>( 明誠高 )             | 2      | 河西 佑真<br>( 甲西高 )  | 若尾 芯<br>( 甲工高 )   | 1回戦BS46<br>15 - 10<br>15 - 6<br>( 駿台高 ) | 2 | 織田 開士<br>( 駿台高 )  | 朝川 亮<br>( 東海高 )   | 1回戦BS47<br>15 - 10<br>15 - 9<br>( 甲東高 )            | 0 | 大間 瞭<br>( 甲東高 )   | 古屋 秀友<br>( 甲南高 )  | 1回戦BS48<br>15 - 8<br>15 - 8<br>( 河内悠佑 )             | 0 | 河内 悠佑<br>( 笛吹高 )   |
| 1回戦BS49<br>15 - 10<br>15 - 12<br>( 青洲高 )            | 2      | 秦 玖字臥<br>( 都留高 )  | 梶野 凌玖<br>( 塩山高 )  | 1回戦BS50<br>15 - 7<br>15 - 8<br>( 城西高 )  | 2 | 早川 輝琉<br>( 城西高 )  | 浅利 冬弥<br>( 昭和高 )  | 1回戦BS51<br>15 - 10<br>15 - 6<br>( 青洲高 )            | 0 | 金丸 大輝<br>( 青洲高 )  | 相澤 柊<br>( 巨摩高 )   | 1回戦BS52<br>9 - 15<br>15 - 10<br>15 - 12<br>( 城西高 )  | 0 | 中山 翔太<br>( 城西高 )   |
| 1回戦BS53<br>15 - 10<br>15 - 12<br>( 青洲高 )            | 2      | 原 佑樹<br>( 葦工高 )   | 杉田 慶斗<br>( 甲一高 )  | 1回戦BS54<br>15 - 10<br>15 - 6<br>( 駿台高 ) | 2 | 織田 開士<br>( 駿台高 )  | 朝川 亮<br>( 東海高 )   | 1回戦BS55<br>6 - 15<br>6 - 15<br>( 東海高 )             | 2 | 天野 瑛太<br>( 東海高 )  | 岩下 真大<br>( 葦崎高 )  | 1回戦BS56<br>15 - 4<br>15 - 9<br>( 駿台高 )              | 0 | 中澤 大河<br>( 駿台高 )   |
| 1回戦BS57<br>15 - 10<br>15 - 8<br>( 甲西高 )             | 0      | 原 佑樹<br>( 葦工高 )   | 杉田 慶斗<br>( 甲一高 )  | 1回戦BS58<br>15 - 7<br>15 - 8<br>( 城西高 )  | 2 | 早川 輝琉<br>( 城西高 )  | 浅利 冬弥<br>( 昭和高 )  | 1回戦BS59<br>15 - 10<br>15 - 6<br>( 青洲高 )            | 0 | 金丸 大輝<br>( 青洲高 )  | 相澤 柊<br>( 巨摩高 )   | 1回戦BS60<br>9 - 15<br>15 - 10<br>15 - 12<br>( 城西高 )  | 0 | 中山 翔太<br>( 城西高 )   |
| 1回戦BS61<br>15 - 10<br>15 - 6<br>( 日川高 )             | 2      | =斎藤=響=<br>( 日川高 ) | 橋本 悠希<br>( 甲工高 )  | 1回戦BS62<br>15 - 10<br>15 - 6<br>( 駿台高 ) | 2 | 織田 開士<br>( 駿台高 )  | 朝川 亮<br>( 東海高 )   | 1回戦BS63<br>15 - 2<br>15 - 9<br>( 甲東高 )             | 0 | 大間 瞭<br>( 甲東高 )   | 古屋 秀友<br>( 甲南高 )  | 1回戦BS64<br>15 - 10<br>17 - 15<br>( 塩山高 )            | 0 | 依田 翔斗<br>( 塩山高 )   |
| 1回戦BS65<br>10 - 15<br>2 - 15<br>( 塩山高 )             | 0      | 竹ノ内 利徠<br>( 青洲高 ) | 浅野 兼進<br>( 甲工高 )  | 1回戦BS66<br>15 - 9<br>16 - 14<br>( 葦崎高 ) | 2 | 須長 榛<br>( 葦崎高 )   | 廣瀬 響<br>( 日川高 )   | 1回戦BS67<br>15 - 10<br>15 - 6<br>( 青洲高 )            | 0 | 金丸 大輝<br>( 青洲高 )  | 相澤 柊<br>( 巨摩高 )   | 1回戦BS68<br>15 - 8<br>15 - 8<br>( 河内悠佑 )             | 0 | 河内 悠佑<br>( 笛吹高 )   |
| 1回戦BS69<br>10 - 15<br>15 - 13<br>15 - 13<br>( 甲西高 ) | 2      | 山下 真那斗<br>( 明誠高 ) | 高田 海基<br>( 青洲高 )  | 1回戦BS70<br>7 - 15<br>11 - 15<br>( 甲南高 ) | 2 | 井上 陽木<br>( 甲南高 )  | 飯塚 信太郎<br>( 甲西高 ) | 1回戦BS71<br>15 - 1<br>15 - 1<br>( 甲一高 )             | 0 | 小澤 賢信<br>( 甲一高 )  | 日沖 愛一朗<br>( 甲南高 ) | 2回戦BS79<br>15 - 7<br>16 - 14<br>( 駿台高 )             | 0 | 星野 貴人<br>( 駿台高 )   |
| 1回戦BS73<br>12 - 15<br>15 - 9<br>10 - 15<br>( 甲南高 )  | 1      | 広瀬 隼弥<br>( 昭和高 )  | 田草川 陽<br>( 塩山高 )  | 1回戦BS74<br>7 - 15<br>11 - 15<br>( 甲南高 ) | 2 | 井上 陽木<br>( 甲南高 )  | 飯塚 信太郎<br>( 甲西高 ) | 1回戦BS75<br>15 - 1<br>15 - 1<br>( 甲一高 )             | 0 | 小澤 賢信<br>( 甲一高 )  | 日沖 愛一朗<br>( 甲南高 ) | 2回戦BS80<br>15 - 7<br>16 - 14<br>( 駿台高 )             | 0 | 星野 貴人<br>( 駿台高 )   |
| 1回戦BS77<br>15 - 10<br>15 - 6<br>( 日川高 )             | 2      | 水谷 一彩<br>( 駿台高 )  | 瀨崎ケ瑛基<br>( 東海高 )  | 1回戦BS78<br>6 - 15<br>14 - 16<br>( 明誠高 ) | 2 | 内倉 啓太<br>( 明誠高 )  | 小田切=侑斗<br>( 甲東高 ) | 2回戦BS83<br>15 - 5<br>15 - 1<br>( 東海高 )             | 0 | 伊藤 柊斗<br>( 東海高 )  | 秋山 真那斗<br>( 甲商高 ) | 2回戦BS88<br>15 - 7<br>15 - 7<br>( 日川高 )              | 0 | 本澤 丈成<br>( 日川高 )   |
| 2回戦BS81<br>6 - 15<br>14 - 16<br>( 葦崎高 )             | 0      | 金丸 泰士<br>( 葦崎高 )  | 名取 和希<br>( 青洲高 )  | 2回戦BS82<br>6 - 15<br>14 - 16<br>( 明誠高 ) | 2 | 内倉 啓太<br>( 明誠高 )  | 小田切=侑斗<br>( 甲東高 ) | 2回戦BS83<br>15 - 5<br>15 - 1<br>( 東海高 )             | 0 | 伊藤 柊斗<br>( 東海高 )  | 秋山 真那斗<br>( 甲商高 ) | 2回戦BS88<br>15 - 7<br>15 - 7<br>( 日川高 )              | 0 | 本澤 丈成<br>( 日川高 )   |
| 2回戦BS85<br>15 - 13<br>15 - 7<br>( 甲工高 )             | 2      | 山口 雄吏<br>( 都留高 )  | 小林 優登<br>( 巨摩高 )  | 2回戦BS86<br>8 - 15<br>6 - 15<br>( 甲商高 )  | 2 | 奥脇 愛斗<br>( 甲商高 )  | 齊藤 琉斗<br>( 甲工高 )  | 2回戦BS87<br>15 - 5<br>15 - 1<br>( 東海高 )             | 0 | 伊藤 柊斗<br>( 東海高 )  | 秋山 真那斗<br>( 甲商高 ) | 2回戦BS88<br>15 - 7<br>15 - 7<br>( 日川高 )              | 0 | 本澤 丈成<br>( 日川高 )   |
| 2回戦BS89<br>16 - 14<br>7 - 15<br>6 - 15<br>( 巨摩高 )   | 1      | 一ノ瀬 陽生<br>( 甲東高 ) | 深沢 修平<br>( 青洲高 )  | 2回戦BS90<br>7 - 15<br>6 - 15<br>( 昭和高 )  | 2 | 篠崎 奏輝<br>( 昭和高 )  | 中下ケ健士<br>( 山梨高 )  | 2回戦BS91<br>5 - 15<br>7 - 15<br>( 甲南高 )             | 2 | 久保 心晴<br>( 甲東高 )  | 関 瑠璃<br>( 笛吹高 )   | 2回戦BS92<br>5 - 15<br>7 - 15<br>( 甲南高 )              | 2 | 宮沢 優輝<br>( 甲南高 )   |

- 1位 萩原 稀羅 (学院高)
- 2位 田上 莉玖 (学院高)
- 3位 柳 悠太 (学院高)
- 4位 高柳 祐心 (甲商高)
- 5位 松岡 倭成 (学院高)
- 5位 渡邊 優河 (昭和高)
- 5位 鈴木 啓真 (学院高)
- 5位 坂本 權音 (学院高)

# 1 男子シングルス(BS)

|                           |                                       |                                       |                                      |                           |                                       |                                       |                                       |                            |  |  |  |                            |                                       |  |                                      |                            |  |                                       |  |                           |                                       |  |  |                            |  |  |  |                            |  |  |  |                           |  |  |                                       |                            |                                       |  |   |                             |                                      |  |  |                            |   |  |   |                            |  |  |   |                            |  |  |  |                            |  |  |                                       |                            |                                      |  |  |                            |  |                                       |                                       |                            |  |  |   |                            |  |                                       |                             |                                       |  |   |  |                             |  |  |  |                            |  |  |                                     |                            |                                       |                                       |  |                            |
|---------------------------|---------------------------------------|---------------------------------------|--------------------------------------|---------------------------|---------------------------------------|---------------------------------------|---------------------------------------|----------------------------|--|--|--|----------------------------|---------------------------------------|--|--------------------------------------|----------------------------|--|---------------------------------------|--|---------------------------|---------------------------------------|--|--|----------------------------|--|--|--|----------------------------|--|--|--|---------------------------|--|--|---------------------------------------|----------------------------|---------------------------------------|--|---|-----------------------------|--------------------------------------|--|--|----------------------------|---|--|---|----------------------------|--|--|---|----------------------------|--|--|--|----------------------------|--|--|---------------------------------------|----------------------------|--------------------------------------|--|--|----------------------------|--|---------------------------------------|---------------------------------------|----------------------------|--|--|---|----------------------------|--|---------------------------------------|-----------------------------|---------------------------------------|--|---|--|-----------------------------|--|--|--|----------------------------|--|--|-------------------------------------|----------------------------|---------------------------------------|---------------------------------------|--|----------------------------|
| 2回戦BS93<br>杉山 沙弥<br>(駿台高) | 2回戦BS94<br>田中 湊人 武川 優斗<br>(昭和高) (甲工高) | 2回戦BS95<br>松岡 倖成 渡邊 優河<br>(学院高) (昭和高) | 2回戦BS96<br>金丸 創太 須田 健<br>(甲東高) (都留高) | 2回戦BS97<br>小林 由万<br>(青洲高) | 2回戦BS98<br>宮沢 龍之介 飯塚 颯<br>(甲西高) (甲工高) | 2回戦BS99<br>坂野 春輝 飯島 孝基<br>(塩山高) (笛吹高) | 2回戦BS100<br>榎本 祐 佐野 蒼季<br>(明誠高) (巨摩高) | 2回戦BS101<br>中村 尚樹<br>(甲南高) | 2回戦BS102<br>荻野 寛大 深澤 優太<br>(城西高) (日川高) | 2回戦BS103<br>草塩 雄大 宮崎ヶ歩渡<br>(甲商高) (城西高) | 2回戦BS104<br>有泉 和哉 金城 慧汰<br>(甲東高) (笛吹高) | 2回戦BS105<br>藤原ヶ優大<br>(山梨高) | 2回戦BS106<br>伊藤 梨一 田中 楓<br>(甲商高) (明誠高) | 2回戦BS107<br>佐野 友哉 赤池 美頼<br>(甲一高) (駿台高) | 2回戦BS108<br>片田 蓮 森本 睦<br>(甲南高) (甲一高) | 2回戦BS109<br>加藤 大輝<br>(青洲高) | 2回戦BS110<br>石原 健之介 小池 慎之介<br>(甲工高) (葦崎高) | 2回戦BS111<br>柳 悠太 鈴木 啓真<br>(学院高) (学院高) | 2回戦BS112<br>山野 良征 今井ヶ和樹<br>(葦工高) (明誠高) | 2回戦BS113<br>池田 龍<br>(巨摩高) | 2回戦BS114<br>上田 陽輝 小林 翔<br>(甲南高) (甲商高) | 2回戦BS115<br>小島 快友 竹下 大貴<br>(甲工高) (日川高) | 2回戦BS116<br>須藤 亘平 荻上 大喜<br>(駿台高) (城西高) | 2回戦BS117<br>古家 泰希<br>(甲東高) | 2回戦BS118<br>廣瀬 歩夢 竹延 賢佑<br>(甲工高) (明誠高) | 2回戦BS119<br>政門 大稀 上田 国善<br>(昭和高) (城西高) | 2回戦BS120<br>若尾 芯 小笠原 渉太<br>(甲工高) (明誠高) | 2回戦BS121<br>藤原ヶ悠生<br>(駿台高) | 2回戦BS122<br>飯島 悠翔 梶野 凌玖<br>(青洲高) (塩山高) | 2回戦BS123<br>荒瀬 尊翔 新井 悠斗<br>(学院高) (甲南高) | 2回戦BS124<br>天野 瑛太 岩下 真大<br>(東海高) (葦崎高) | 2回戦BS125<br>原 佑樹<br>(葦工高) | 2回戦BS126<br>杉田 慶斗 浅利 冬弥<br>(甲一高) (昭和高) | 2回戦BS127<br>高柳 祐心 坂本 耀音<br>(甲商高) (学院高) | 2回戦BS128<br>相澤 柊 窪田 康佑<br>(巨摩高) (昭和高) | 2回戦BS129<br>網倉 悠真<br>(甲一高) | 2回戦BS130<br>朝川 亮 古屋 秀友<br>(東海高) (甲南高) | 2回戦BS131<br>浅川 直也 吉村誠太郎<br>(葦工高) (都留高) | 2回戦BS132<br>竹ノ内 利徠 浅野 兼進<br>(青洲高) (甲工高) | 2回戦BS133<br>=廣瀬ヶ響=<br>(日川高) | 2回戦BS134<br>岡 峻生 伊勢 隼<br>(巨摩高) (甲西高) | 2回戦BS135<br>米山 誠悟 齊藤 珀斗<br>(昭和高) (甲工高) | 2回戦BS136<br>高田 海基 荻原 祐尚<br>(青洲高) (笛吹高) | 2回戦BS137<br>中込 旺佑<br>(巨摩高) | 2回戦BS138<br>望月 虎太郎 広瀬 隼弥<br>(甲東高) (昭和高) | 2回戦BS139<br>小林 零 深田 悠太郎<br>(城西高) (甲商高) | 2回戦BS140<br>井上 陽木 飯塚 信太郎<br>(甲南高) (甲西高) | 2回戦BS141<br>別府 湧梧<br>(都留高) | 2回戦BS142<br>水谷 一彩 水越 風介<br>(駿台高) (明誠高) | 3回戦BS143<br>田上 莉玖 萩原 稀羅<br>(学院高) (学院高) | 3回戦BS144<br>日沖 愛一朗 金丸 泰士<br>(甲南高) (葦崎高) | 3回戦BS145<br>佐久間 終<br>(日川高) | 3回戦BS146<br>岩波 柊磨 宮崎 快史<br>(昭和高) (甲工高) | 3回戦BS147<br>奥脇 愛斗 齊藤 琉斗<br>(甲商高) (甲工高) | 3回戦BS148<br>秋山 真那斗 一ノ瀬 陽生<br>(甲商高) (甲東高) | 3回戦BS149<br>久保 心晴<br>(甲東高) | 3回戦BS150<br>宮沢 優輝 杉山 沙弥<br>(甲南高) (駿台高) | 3回戦BS151<br>松岡 倖成 渡邊 優河<br>(学院高) (昭和高) | 3回戦BS152<br>須田 健 小林 由万<br>(都留高) (青洲高) | 3回戦BS153<br>飯島 孝基<br>(笛吹高) | 3回戦BS154<br>徐 添 中村 尚樹<br>(学院高) (甲南高) | 3回戦BS155<br>草塩 雄大 有泉 和哉<br>(甲商高) (甲東高) | 3回戦BS156<br>望月 結仁 伊藤 梨一<br>(葦崎高) (甲商高) | 3回戦BS157<br>赤池 美頼<br>(駿台高) | 3回戦BS158<br>佐藤 魁 石原 健之介<br>(甲西高) (甲工高) | 3回戦BS159<br>柳 悠太 鈴木 啓真<br>(学院高) (学院高) | 3回戦BS160<br>金丸 晴音 池田 龍<br>(青洲高) (巨摩高) | 3回戦BS161<br>須藤 亘平<br>(駿台高) | 3回戦BS162<br>荻上 大喜 廣瀬 歩夢<br>(城西高) (甲工高) | 3回戦BS163<br>政門 大稀 上田 国善<br>(昭和高) (城西高) | 3回戦BS164<br>小笠原 渉太 飯島 悠翔<br>(明誠高) (青洲高) | 3回戦BS165<br>新井 悠斗<br>(甲南高) | 3回戦BS166<br>岩下 真大 杉田 慶斗<br>(葦崎高) (甲一高) | 3回戦BS167<br>橋本 悠希 朝川 亮<br>(甲工高) (東海高) | 3回戦BS168<br>竹ノ内 利徠<br>(青洲高) | 3回戦BS169<br>浅野 兼進 岡 峻生<br>(甲工高) (巨摩高) | 3回戦BS170<br>米山 誠悟 齊藤 珀斗<br>(昭和高) (甲工高) | 3回戦BS171<br>萩原 祐尚 望月 虎太郎<br>(笛吹高) (甲東高) | 3回戦BS172<br>内倉 啓太 岩波 柊磨<br>(明誠高) (昭和高) | 3回戦BS173<br>深田 悠太郎<br>(甲商高) | 3回戦BS174<br>佐藤 鷹人 水谷 一彩<br>(葦崎高) (駿台高) | 3回戦BS175<br>田上 莉玖 萩原 稀羅<br>(学院高) (学院高) | 4回戦BS176<br>内倉 啓太 岩波 柊磨<br>(明誠高) (昭和高) | 4回戦BS177<br>齊藤 琉斗<br>(甲工高) | 4回戦BS178<br>篠崎 奏輝 宮沢 優輝<br>(昭和高) (甲南高) | 4回戦BS179<br>松岡 倖成 渡邊 優河<br>(学院高) (昭和高) | 4回戦BS180<br>飯塚 颯 徐 添<br>(甲工高) (学院高) | 4回戦BS181<br>望月 結仁<br>(葦崎高) | 4回戦BS182<br>田中 楓 赤池 美頼<br>(明誠高) (駿台高) | 4回戦BS183<br>柳 悠太 鈴木 啓真<br>(学院高) (学院高) | 4回戦BS184<br>小島 快友 須藤 亘平<br>(甲工高) (駿台高) | 4回戦BS185<br>政門 大稀<br>(昭和高) |
|---------------------------|---------------------------------------|---------------------------------------|--------------------------------------|---------------------------|---------------------------------------|---------------------------------------|---------------------------------------|----------------------------|--|--|--|----------------------------|---------------------------------------|--|--------------------------------------|----------------------------|--|---------------------------------------|--|---------------------------|---------------------------------------|--|--|----------------------------|--|--|--|----------------------------|--|--|--|---------------------------|--|--|---------------------------------------|----------------------------|---------------------------------------|--|---|-----------------------------|--------------------------------------|--|--|----------------------------|---|--|---|----------------------------|--|--|---|----------------------------|--|--|--|----------------------------|--|--|---------------------------------------|----------------------------|--------------------------------------|--|--|----------------------------|--|---------------------------------------|---------------------------------------|----------------------------|--|--|---|----------------------------|--|---------------------------------------|-----------------------------|---------------------------------------|--|---|--|-----------------------------|--|--|--|----------------------------|--|--|-------------------------------------|----------------------------|---------------------------------------|---------------------------------------|--|----------------------------|

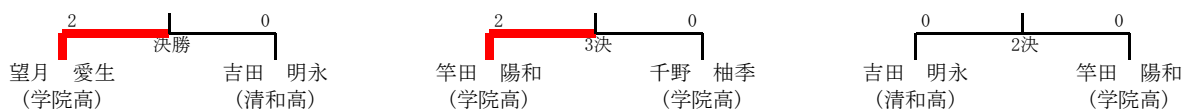
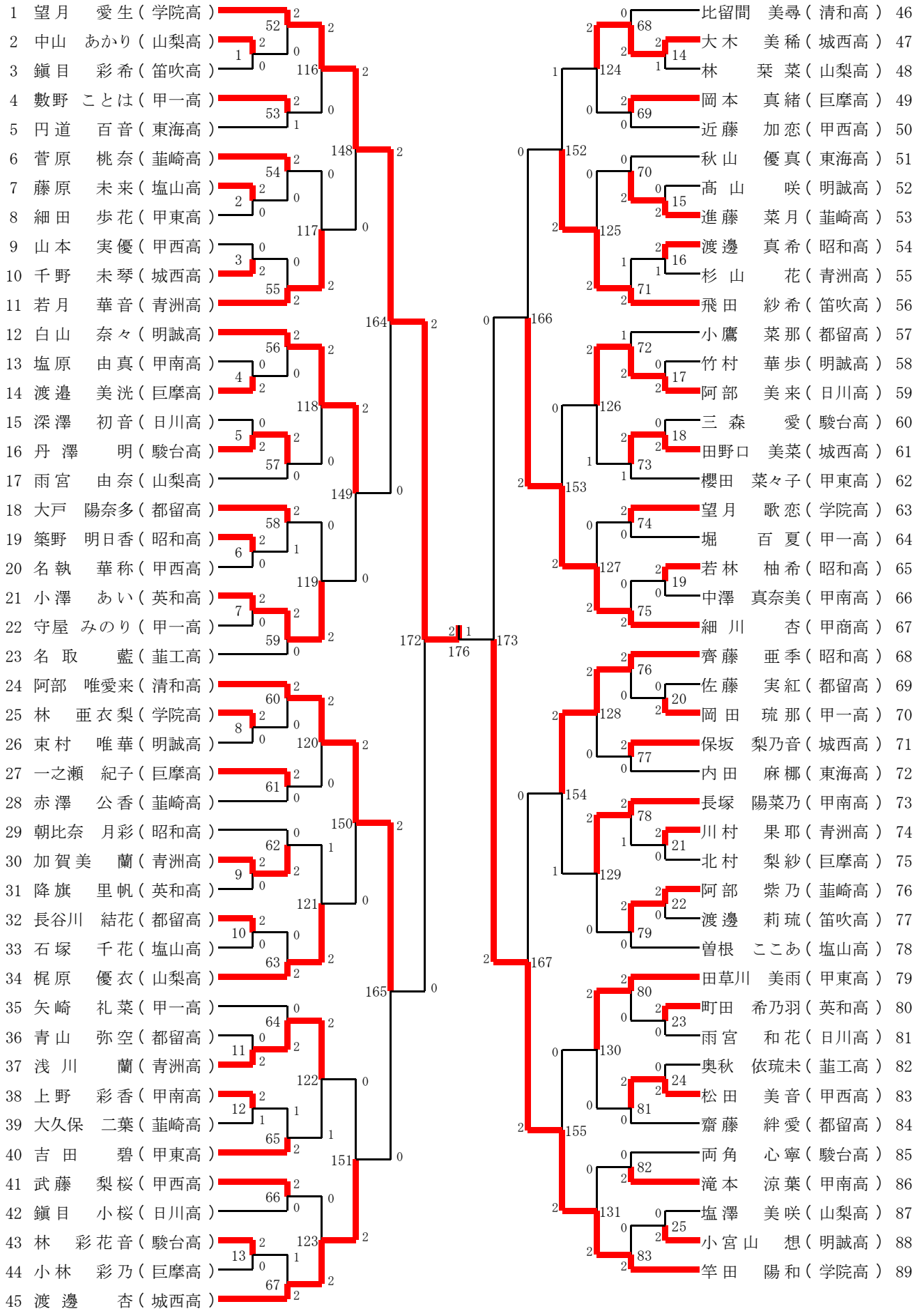
- 1位萩原 稀羅(学院高)
- 2位田上 莉玖(学院高)
- 3位柳 悠太(学院高)
- 4位高柳 祐心(甲商高)
- 5位松岡 倖成(学院高)
- 5位渡邊 優河(昭和高)
- 5位鈴木 啓真(学院高)
- 5位坂本 耀音(学院高)

# 1 男子シングルス(BS)

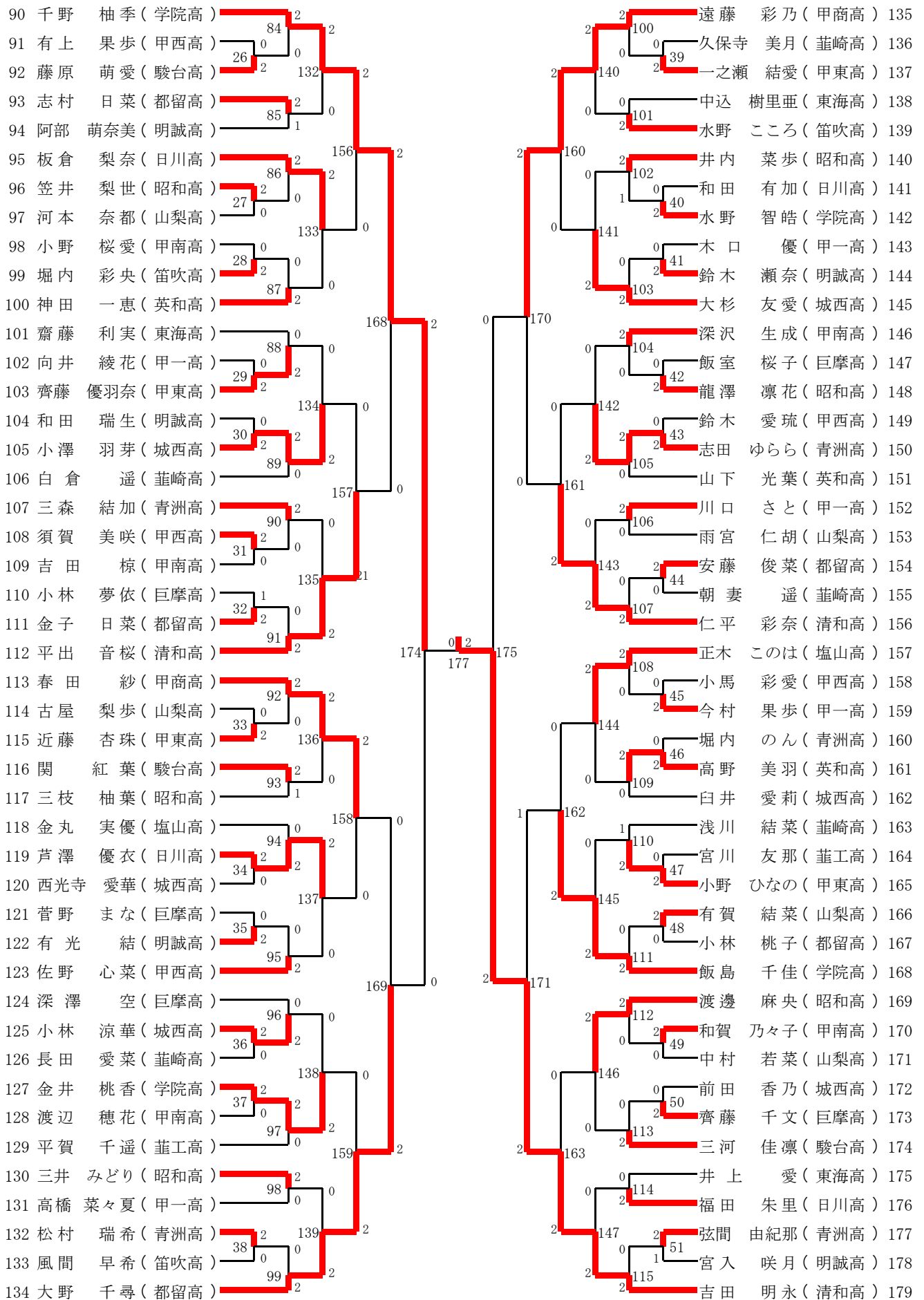
|                |   |                             |  |                            |   |                            |   |                |
|----------------|---|-----------------------------|--|----------------------------|---|----------------------------|---|----------------|
| 上田 国善<br>(城西高) | 4回戦BS185<br>$\begin{matrix} 15 - 21 \\ 18 - 21 \end{matrix}$ 2            | 荒瀬 尊翔 新井 悠斗<br>(学院高) (甲南高)  | 4回戦BS186<br>$\begin{matrix} 17 - 21 \\ 13 - 21 \end{matrix}$ 2 | 高柳 祐心 坂本 權音<br>(甲商高) (学院高) | 4回戦BS187<br>$\begin{matrix} 21 - 4 \\ 21 - 6 \end{matrix}$ 0              | 朝川 亮 竹ノ内 利侏<br>(東海高) (青洲高) | 4回戦BS188<br>$\begin{matrix} 7 - 21 \\ 5 - 21 \end{matrix}$ 2              | 米山 誠悟<br>(昭和高) |
| 齊藤 珀斗<br>(甲工高) | 4回戦BS189<br>$\begin{matrix} - \\ - \end{matrix}$ 0                        | 萩原 稀羅 深田 悠太郎<br>(城西高) (甲商高) | 4回戦BS190<br>$\begin{matrix} 17 - 21 \\ 9 - 21 \end{matrix}$ 2  | 田上 莉玖 萩原 稀羅<br>(学院高) (学院高) | 5回戦BS191<br>$\begin{matrix} 21 - 7 \\ 21 - 16 \end{matrix}$ 0             | 奥脇 愛斗 齊藤 琉斗<br>(甲商高) (甲工高) | 5回戦BS192<br>$\begin{matrix} 17 - 21 \\ 17 - 21 \end{matrix}$ 2            | 松岡 倅成<br>(学院高) |
| 渡邊 優河<br>(昭和高) | 5回戦BS193<br>$\begin{matrix} 21 - 9 \\ 21 - 17 \end{matrix}$ 0             | 草塩 雄大 望月 結仁<br>(甲商高) (韭崎高)  | 5回戦BS194<br>$\begin{matrix} 5 - 21 \\ 6 - 21 \end{matrix}$ 2   | 柳 悠太 鈴木 啓真<br>(学院高) (学院高)  | 5回戦BS195<br>$\begin{matrix} 17 - 21 \\ 22 - 20 \\ 21 - 11 \end{matrix}$ 1 | 政門 大稀 荒瀬 尊翔<br>(昭和高) (学院高) | 5回戦BS196<br>$\begin{matrix} 17 - 21 \\ 14 - 21 \end{matrix}$ 2            | 高柳 祐心<br>(甲商高) |
| 坂本 權音<br>(学院高) | 5回戦BS197<br>$\begin{matrix} 21 - 7 \\ 21 - 15 \end{matrix}$ 0             | 米山 誠悟 齊藤 珀斗<br>(昭和高) (甲工高)  | 5回戦BS198<br>$\begin{matrix} 13 - 21 \\ 9 - 21 \end{matrix}$ 2  | 田上 莉玖 萩原 稀羅<br>(学院高) (学院高) | 6回戦BS199<br>$\begin{matrix} 21 - 10 \\ 21 - 11 \end{matrix}$ 0            | 松岡 倅成 渡邊 優河<br>(学院高) (昭和高) | 6回戦BS200<br>$\begin{matrix} 7 - 21 \\ 17 - 21 \end{matrix}$ 2             | 柳 悠太<br>(学院高)  |
| 鈴木 啓真<br>(学院高) | 6回戦BS201<br>$\begin{matrix} 21 - 15 \\ 14 - 21 \\ 14 - 21 \end{matrix}$ 2 | 高柳 祐心 坂本 權音<br>(甲商高) (学院高)  | 6回戦BS202<br>$\begin{matrix} 5 - 21 \\ 12 - 21 \end{matrix}$ 2  | 田上 莉玖 萩原 稀羅<br>(学院高) (学院高) | 7回戦BS203<br>$\begin{matrix} 21 - 14 \\ 21 - 15 \end{matrix}$ 0            | 柳 悠太 高柳 祐心<br>(学院高) (甲商高)  | 7回戦BS204<br>$\begin{matrix} 10 - 21 \\ 25 - 23 \\ 13 - 21 \end{matrix}$ 2 | 田上 莉玖<br>(学院高) |
| 萩原 稀羅<br>(学院高) | 決勝BS205<br>$\begin{matrix} 21 - 14 \\ 21 - 12 \end{matrix}$ 0             | 田上 莉玖 柳 悠太<br>(学院高) (学院高)   | 3決BS206<br>$\begin{matrix} 21 - 6 \\ 21 - 12 \end{matrix}$ 0   | 高柳 祐心 田上 莉玖<br>(甲商高) (学院高) | 2決BS207<br>$\begin{matrix} - \\ - \end{matrix}$ 0                         | 柳 悠太<br>(学院高)              |   |                |

- 1位萩原 稀羅(学院高)
- 2位田上 莉玖(学院高)
- 3位柳 悠太(学院高)
- 4位高柳 祐心(甲商高)
- 5位松岡 倅成(学院高)
- 5位渡邊 優河(昭和高)
- 5位鈴木 啓真(学院高)
- 5位坂本 權音(学院高)

## 2 女子シングルス (GS)-1



## 2 女子シングルス (GS) -2



## 2 女子シングルス(GS)

|                 |   |                           |   |                           |                                      |                            |   |                |
|-----------------|---|---------------------------|---|---------------------------|--------------------------------------|----------------------------|---|----------------|
| 中山 あかり<br>(山梨高) | 1回戦GS1<br>15-4<br>15-3<br>0             | 鏡目 彩希 藤原 未来<br>(笛吹高)(塩山高) | 1回戦GS2<br>15-10<br>15-8<br>0            | 細田 歩花 山本 実優<br>(甲東高)(甲西高) | 1回戦GS3<br>8-15<br>11-15<br>2         | 千野 未琴 塩原 由真<br>(城西高)(甲南高)  | 1回戦GS4<br>4-15<br>10-15<br>2            | 渡邊 美洗<br>(巨摩高) |
| 深澤 初音<br>(日川高)  | 1回戦GS5<br>8-15<br>6-15<br>2             | 丹澤 明 築野 明日香<br>(駿台高)(昭和)  | 1回戦GS6<br>15-11<br>15-5<br>0            | 名執 華称 小澤 あい<br>(甲西高)(英和)  | 1回戦GS7<br>15-3<br>15-3<br>0          | 守屋 みより 林 亜衣梨<br>(甲一高)(学院)  | 1回戦GS8<br>15-12<br>15-10<br>0           | 東村 唯華<br>(明誠高) |
| 加賀美 蘭<br>(青洲高)  | 1回戦GS9<br>-                             | 降旗ヶ里桃 長谷川 結花<br>(英和高)(都留) | 1回戦GS10<br>-                            | 稲塚ヶ毛花 青山 弥空<br>(塩山高)(都留)  | 1回戦GS11<br>8-15<br>4-15<br>2         | 浅川 蘭 上野 彩香<br>(青洲高)(甲南)    | 1回戦GS12<br>15-7<br>13-15<br>1           | 大久保 二葉<br>(葦崎) |
| 林 彩花音<br>(駿台高)  | 1回戦GS13<br>15-8<br>15-2<br>0            | 小林 彩乃 大木 美稀<br>(巨摩高)(城西)  | 1回戦GS14<br>7-15<br>15-6<br>1            | 林 葉菜 高山 咲<br>(山梨高)(明誠)    | 1回戦GS15<br>14-16<br>12-15<br>2       | 進藤 菜月 渡邊 真希<br>(葦崎高)(昭和)   | 1回戦GS16<br>15-12<br>14-16<br>1          | 杉山 花<br>(青洲)   |
| 竹村 華歩<br>(明誠高)  | 1回戦GS17<br>12-15<br>5-15<br>2           | 阿部 美来 三森 愛<br>(日川高)(駿台)   | 1回戦GS18<br>4-15<br>4-15<br>2            | 田野口 美菜 若林 柚希<br>(城西高)(昭和) | 1回戦GS19<br>15-10<br>15-13<br>0       | 中澤 真奈美 佐藤 実紅<br>(甲南高)(都留)  | 1回戦GS20<br>7-15<br>7-15<br>2            | 岡田 琉那<br>(甲一)  |
| 川村 果耶<br>(青洲高)  | 1回戦GS21<br>15-9<br>15-6<br>0            | 北村 梨紗 阿部 紫乃<br>(巨摩高)(葦崎)  | 1回戦GS22<br>-                            | 渡邊ヶ莉琉 町田 希乃羽<br>(笛吹高)(英和) | 1回戦GS23<br>15-6<br>15-5<br>0         | 雨宮 和花 奥秋 依琉未<br>(日川高)(葦工)  | 1回戦GS24<br>7-15<br>6-15<br>2            | 松田 美音<br>(甲西)  |
| 塩澤 美咲<br>(山梨高)  | 1回戦GS25<br>12-15<br>9-15<br>2           | 小宮山 想 有上 果歩<br>(明誠高)(甲西)  | 1回戦GS26<br>6-15<br>5-15<br>2            | 藤原 萌愛 笠井 梨世<br>(駿台高)(昭和)  | 1回戦GS27<br>15-7<br>15-5<br>0         | 河本 奈都 小野 桜愛<br>(山梨高)(甲南)   | 1回戦GS28<br>11-8<br>13-15<br>2           | 堀内 彩央<br>(笛吹)  |
| 向井 綾花<br>(甲一)   | 1回戦GS29<br>6-15<br>9-15<br>0            | 齊藤 優羽奈 和田ヶ瑞生<br>(甲東高)(明誠) | 1回戦GS30<br>-                            | 小澤 羽芽 須賀 美咲<br>(城西高)(甲西)  | 1回戦GS31<br>15-4<br>15-10<br>0        | 吉田 椋 小林 夢依<br>(甲南高)(巨摩)    | 1回戦GS32<br>11-15<br>15-2<br>2           | 金子 日菜<br>(都留)  |
| 古屋 梨歩<br>(山梨高)  | 1回戦GS33<br>7-15<br>14-16<br>2           | 近藤 杏珠 芦澤 優衣<br>(甲東高)(日川)  | 1回戦GS34<br>15-4<br>15-5<br>0            | 西光寺 愛華 菅野 まな<br>(城西高)(巨摩) | 1回戦GS35<br>13-15<br>13-15<br>2       | 有光 結 小林 涼華<br>(明誠高)(城西)    | 1回戦GS36<br>15-8<br>15-7<br>0            | 長田 愛菜<br>(葦崎)  |
| 金井 桃香<br>(学院)   | 1回戦GS37<br>15-5<br>15-2<br>0            | 渡辺 穂花 松村 瑞希<br>(甲南高)(青洲)  | 1回戦GS38<br>-                            | 織間ヶ希希 久保ヶ美月<br>(笛吹高)(葦崎)  | 1回戦GS39<br>-                         | 一之瀬 結愛 和田 有加<br>(甲東高)(日川)  | 1回戦GS40<br>9-15<br>11-15<br>2           | 水野 智皓<br>(学院)  |
| 木口 優<br>(甲一)    | 1回戦GS41<br>11-15<br>7-15<br>2           | 鈴木 瀬奈 飯塚ヶ桜子<br>(明誠高)(巨摩)  | 1回戦GS42<br>-                            | 龍澤 凜花 鈴木 愛琉<br>(昭和)(甲西)   | 1回戦GS43<br>5-15<br>3-15<br>2         | 志田 ゆらら 安藤 俊菜<br>(青洲高)(都留)  | 1回戦GS44<br>15-3<br>15-4<br>0            | 朝妻 遥<br>(葦崎)   |
| 小馬 彩愛<br>(甲西)   | 1回戦GS45<br>10-15<br>5-15<br>0           | 今村 果歩 堀内ヶのの<br>(甲一)(青洲)   | 1回戦GS46<br>-                            | 高野 美羽 宮ヶ友那<br>(英和)(葦工)    | 1回戦GS47<br>-                         | 小野 ひなの 有賀 結菜<br>(甲東高)(山梨)  | 1回戦GS48<br>15-11<br>15-3<br>0           | 小林 桃子<br>(都留)  |
| 和賀 乃々子<br>(甲南)  | 1回戦GS49<br>15-10<br>15-6<br>0           | 中村 若菜 前ヶ香乃<br>(山梨)(城西)    | 1回戦GS50<br>-                            | 齊藤 千文 弦間 由紀那<br>(巨摩)(青洲)  | 1回戦GS51<br>15-11<br>16-18<br>1       | 宮入 咲月 望月 愛生<br>(明誠高)(学院)   | 2回戦GS52<br>15-5<br>15-2<br>0            | 中山 あかり<br>(山梨) |
| 數野 ことは<br>(甲一)  | 2回戦GS53<br>15-9<br>4-15<br>15-12<br>2   | 円道 百音 菅原 桃奈<br>(東海)(葦崎)   | 2回戦GS54<br>15-2<br>15-6<br>0            | 藤原 未来 千野 未琴<br>(塩山高)(城西)  | 2回戦GS55<br>8-15<br>8-15<br>2         | 若月 華音 白山 奈々<br>(青洲高)(明誠)   | 2回戦GS56<br>15-11<br>15-5<br>0           | 渡邊 美洗<br>(巨摩)  |
| 丹澤 明<br>(駿台)    | 2回戦GS57<br>-                            | 雨ヶ由奈 大戸 陽奈多<br>(山梨)(都留)   | 2回戦GS58<br>15-13<br>13-15<br>13-14<br>1 | 築野 明日香 小澤 あい<br>(昭和)(英和)  | 2回戦GS59<br>15-8<br>15-5<br>0         | 名取 藍 阿部 唯愛来<br>(葦工)(清和)    | 2回戦GS60<br>15-2<br>15-1<br>0            | 林 亜衣梨<br>(学院)  |
| 一之瀬 紀子<br>(巨摩)  | 2回戦GS61<br>15-10<br>15-10<br>0          | 赤澤 公香 朝比奈 月彩<br>(葦崎)(昭和)  | 2回戦GS62<br>7-15<br>11-15<br>2           | 加賀美 蘭 長谷川 結花<br>(青洲高)(都留) | 2回戦GS63<br>5-15<br>3-15<br>2         | 梶原 優衣 矢崎 礼菜<br>(山梨高)(甲一)   | 2回戦GS64<br>8-15<br>10-15<br>2           | 浅川 蘭<br>(青洲)   |
| 上野 彩香<br>(甲南)   | 2回戦GS65<br>15-11<br>12-15<br>10-15<br>2 | 吉田 碧 武藤 梨桜<br>(甲東)(甲西)    | 2回戦GS66<br>15-6<br>16-14<br>0           | 鏡目 小桜 林 彩花音<br>(日川)(駿台)   | 2回戦GS67<br>1-15<br>6-15<br>2         | 渡邊 杏 比留ヶ美尋<br>(城西)(清和)     | 2回戦GS68<br>-                            | 大木 美稀<br>(城西)  |
| 岡本 真緒<br>(巨摩)   | 2回戦GS69<br>15-4<br>15-1<br>0            | 近藤 加恋 秋山 優真<br>(甲西)(東海)   | 2回戦GS70<br>8-15<br>6-15<br>2            | 進藤 菜月 渡邊 真希<br>(葦崎)(昭和)   | 2回戦GS71<br>15-9<br>7-15<br>8-15<br>2 | 飛田 紗希 小鷹 菜那<br>(笛吹)(都留)    | 2回戦GS72<br>15-10<br>11-15<br>13-15<br>2 | 阿部 美来<br>(日川)  |
| 田野口 美菜<br>(城西)  | 2回戦GS73<br>15-10<br>15-4<br>1           | 櫻田 菜々子 望月 歌恋<br>(甲東)(学院)  | 2回戦GS74<br>15-4<br>15-7<br>0            | 堀 百夏 若林 柚希<br>(甲一)(昭和)    | 2回戦GS75<br>1-15<br>3-15<br>2         | 細川 杏 齊藤 亜季<br>(甲商)(昭和)     | 2回戦GS76<br>15-6<br>15-6<br>0            | 岡田 琉那<br>(甲一)  |
| 保坂 梨乃音<br>(城西)  | 2回戦GS77<br>15-10<br>15-11<br>0          | 内田 麻椰 長塚 陽菜乃<br>(東海)(甲南)  | 2回戦GS78<br>13-15<br>15-11<br>15-11<br>1 | 川村 果耶 阿部 紫乃<br>(青洲)(葦崎)   | 2回戦GS79<br>15-10<br>15-9<br>0        | 曾根 ここあ 田草川 美雨<br>(塩山高)(甲東) | 2回戦GS80<br>15-10<br>15-11<br>0          | 町田 希乃羽<br>(英和) |
| 松田 美音<br>(甲西)   | 2回戦GS81<br>15-11<br>15-9<br>0           | 齋藤 絆愛 雨ヶ心寧<br>(都留)(駿台)    | 2回戦GS82<br>-                            | 滝本 涼菜 小宮山 想<br>(甲南)(明誠)   | 2回戦GS83<br>2-15<br>6-15<br>2         | 竿田 陽和 千野 柚季<br>(学院)(学院)    | 2回戦GS84<br>15-1<br>15-1<br>0            | 藤原 萌愛<br>(駿台)  |
| 志村 日菜<br>(都留)   | 2回戦GS85<br>19-17<br>13-15<br>15-8<br>1  | 阿部 萌奈美 板倉 梨奈<br>(明誠)(日川)  | 2回戦GS86<br>15-11<br>15-10<br>15-10<br>0 | 笠井 梨世 堀内 彩央<br>(昭和)(笛吹)   | 2回戦GS87<br>7-15<br>12-15<br>2        | 神田 一恵 齋藤 利実<br>(英和)(東海)    | 2回戦GS88<br>8-15<br>9-15<br>2            | 齋藤 優羽奈<br>(甲東) |
| 小澤 羽芽<br>(城西)   | 2回戦GS89<br>15-5<br>15-4<br>0            | 白倉 遙 三森 結加<br>(葦崎)(青洲)    | 2回戦GS90<br>15-2<br>15-6<br>0            | 須賀 美咲 金子 日菜<br>(甲西)(都留)   | 2回戦GS91<br>3-15<br>4-15<br>2         | 平出 音桜 春田 紗<br>(清和)(甲商)     | 2回戦GS92<br>15-0<br>15-2<br>0            | 近藤 杏珠<br>(甲東)  |

- 1位望月 愛生(学院)  
 2位吉田 明永(清和)  
 3位竿田 陽和(学院)  
 4位千野 柚季(学院)  
 5位阿部 唯愛来(清和)  
 5位細川 杏(甲商)  
 5位大野 千尋(都留)  
 5位遠藤 彩乃(甲商)

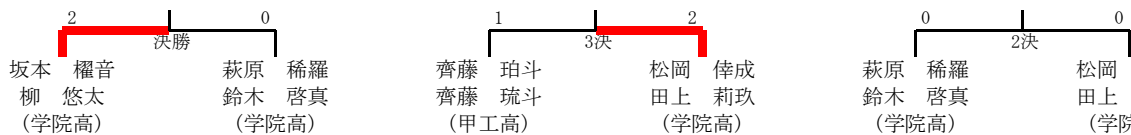
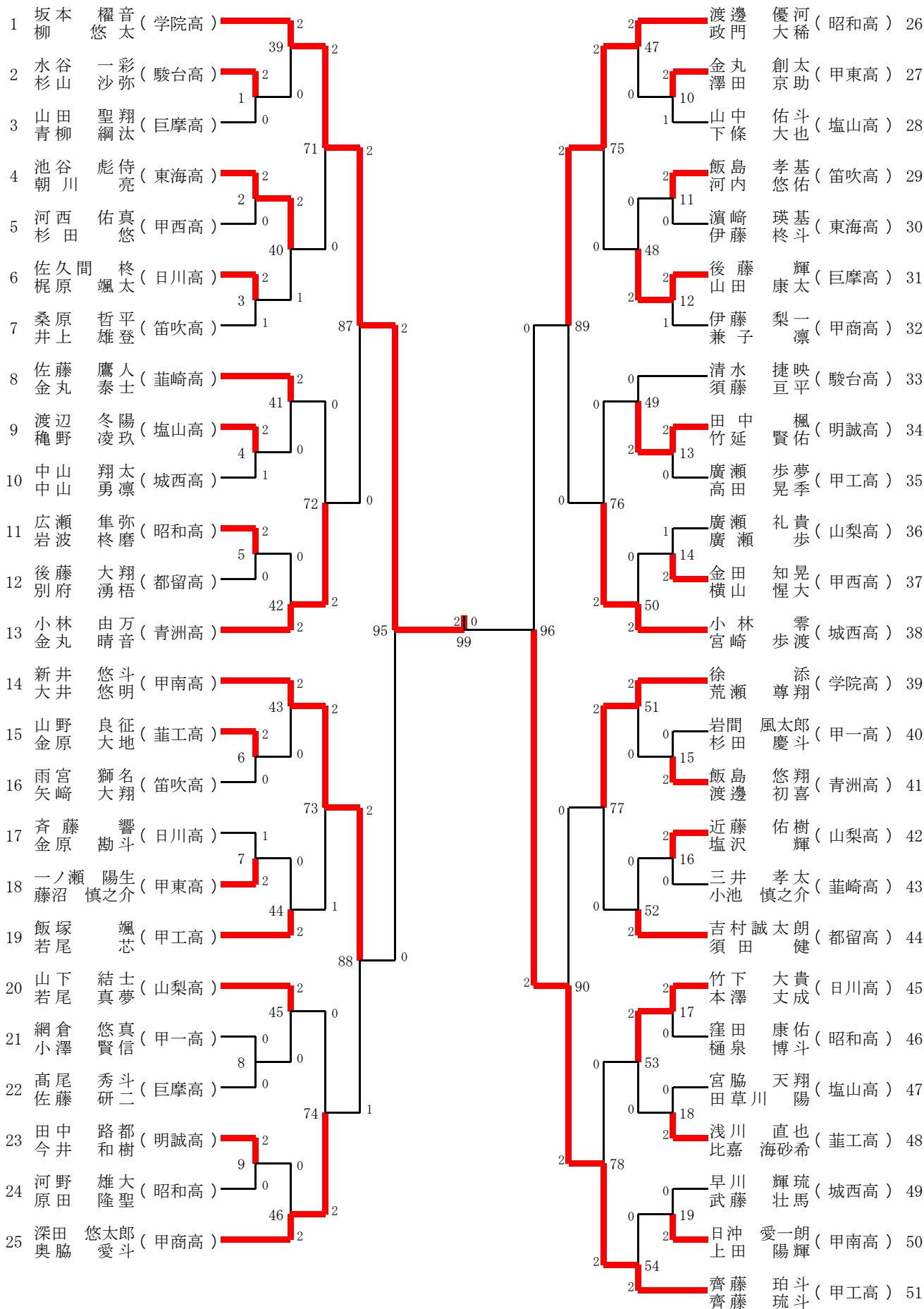


## 2 女子シングルス(GS)

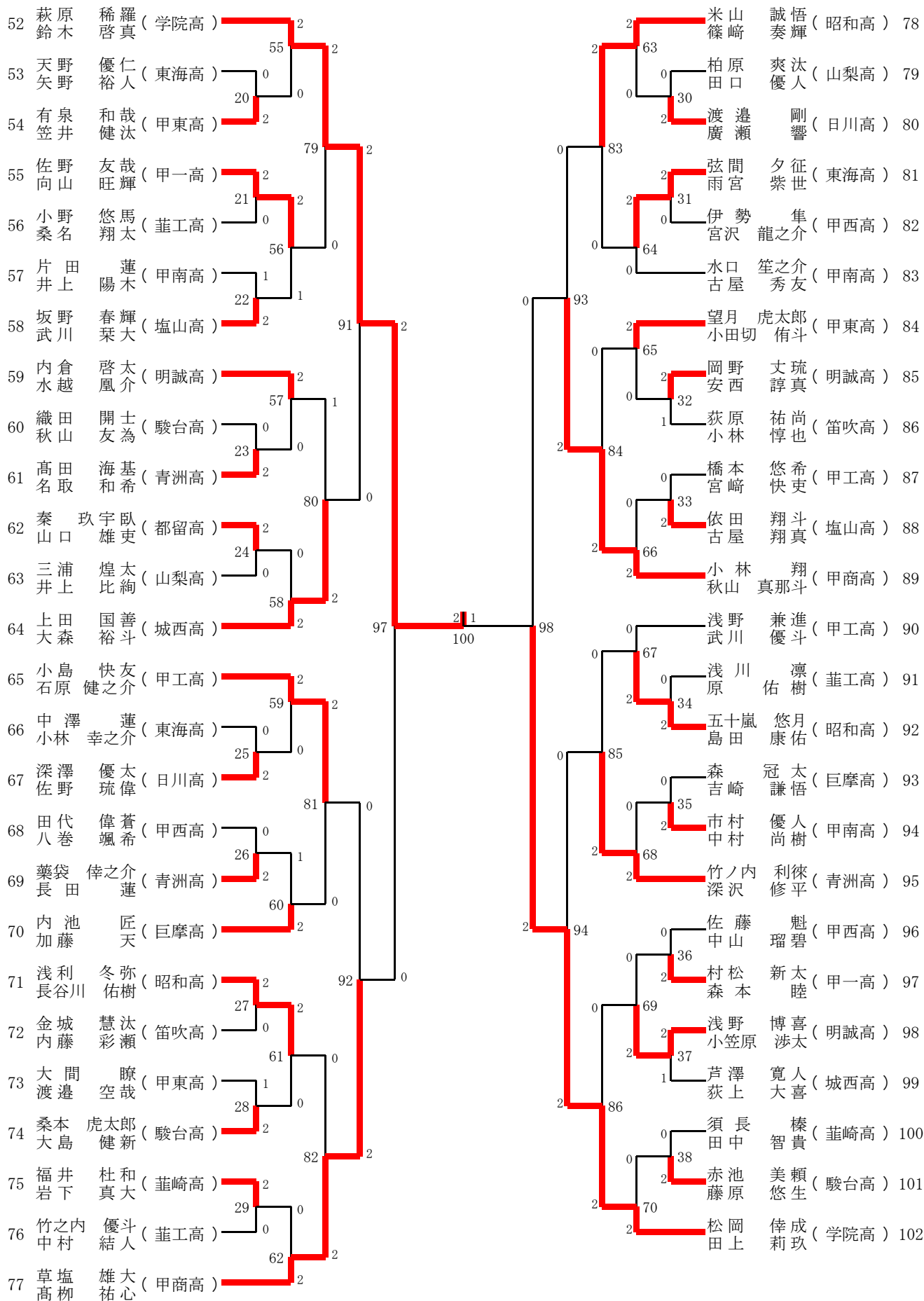
|                   |  |                                 |   |                                  |   |                                 |   |                   |
|-------------------|--|---------------------------------|---|----------------------------------|---|---------------------------------|---|-------------------|
| 関 紅葉<br>( 駿台高 )   | 2回戦GS93<br>15 - 12<br>11 - 15<br>17 - 15 | 三枝 柚葉 金丸 実優<br>( 昭和高 ) ( 塩山高 )  | 2回戦GS94<br>8 - 15<br>10 - 15              | 芦澤 優衣 有光 結<br>( 日川高 ) ( 明誠高 )    | 2回戦GS95<br>14 - 16<br>5 - 15              | 佐野 心菜 深澤 空<br>( 甲西高 ) ( 巨摩高 )   | 2回戦GS96<br>17 - 19<br>13 - 15             | 小林 涼華<br>( 城西高 )  |
| 金井 桃香<br>( 学院高 )  | 2回戦GS97<br>15 - 2<br>15 - 1              | 平賀 千遥 三井 みどり<br>( 葦工高 ) ( 昭和高 ) | 2回戦GS98<br>15 - 9<br>15 - 2               | 高橋 菜々夏 松村 瑞希<br>( 甲一高 ) ( 青洲高 )  | 2回戦GS99<br>4 - 15<br>1 - 15               | 大野 千尋 遠藤 彩乃<br>( 都留高 ) ( 甲商高 )  | 2回戦GS100<br>15 - 1<br>15 - 5              | 一之瀬 結愛<br>( 甲東高 ) |
| 中込 樹里亜<br>( 東海高 ) | 2回戦GS101<br>8 - 15<br>8 - 15             | 水野 こころ 井内 菜歩<br>( 笛吹高 ) ( 昭和高 ) | 2回戦GS102<br>15 - 10<br>13 - 15<br>15 - 1  | 水野 智皓 鈴木 瀬奈<br>( 学院高 ) ( 明誠高 )   | 2回戦GS103<br>8 - 15<br>3 - 15              | 大杉 友愛 深沢 生成<br>( 城西高 ) ( 甲南高 )  | 2回戦GS104<br>15 - 4<br>15 - 3              | 龍澤 凜花<br>( 昭和高 )  |
| 志田 ゆらら<br>( 青洲高 ) | 2回戦GS105<br>15 - 6<br>15 - 5             | 山下 光葉 川口 さと<br>( 英和高 ) ( 甲一高 )  | 2回戦GS106<br>9 - 15<br>15 - 6<br>15 - 2    | 雨宮 仁朝 安藤 俊菜<br>( 山梨高 ) ( 都留高 )   | 2回戦GS107<br>7 - 15<br>7 - 15              | 仁平 彩奈 正木 このは<br>( 清和高 ) ( 塩山高 ) | 2回戦GS108<br>15 - 6<br>15 - 13             | 今村 果歩<br>( 甲一高 )  |
| 高野 美羽<br>( 英和高 )  | 2回戦GS109<br>19 - 17<br>15 - 9            | 臼井 愛莉 浅川 結菜<br>( 城西高 ) ( 葦崎高 )  | 2回戦GS110<br>15 - 10<br>8 - 15<br>13 - 15  | 小野 ひなの 有賀 結菜<br>( 甲東高 ) ( 山梨高 )  | 2回戦GS111<br>2 - 15<br>3 - 15              | 飯島 千佳 渡邊 麻央<br>( 学院高 ) ( 昭和高 )  | 2回戦GS112<br>15 - 4<br>15 - 4              | 和賀 乃々子<br>( 甲南高 ) |
| 齊藤 千文<br>( 巨摩高 )  | 2回戦GS113<br>9 - 15<br>4 - 15             | 三河 佳凛 =井ヶ=愛=<br>( 駿台高 ) ( 東海高 ) | 2回戦GS114<br>-                             | 福田 朱里 弦間 由紀那<br>( 日川高 ) ( 青洲高 )  | 2回戦GS115<br>2 - 15<br>2 - 15              | 吉田 明永 望月 愛生<br>( 清和高 ) ( 学院高 )  | 3回戦GS116<br>15 - 1<br>15 - 1              | 數野 ことは<br>( 甲一高 ) |
| 菅原 桃奈<br>( 葦崎高 )  | 3回戦GS117<br>6 - 15<br>7 - 15             | 若月 華音 白山 奈々<br>( 青洲高 ) ( 明誠高 )  | 3回戦GS118<br>-                             | =舟澤=明= 大戸 陽奈多<br>( 駿台高 ) ( 都留高 ) | 3回戦GS119<br>15 - 11<br>12 - 15<br>7 - 15  | 小澤 あい 阿部 唯愛来<br>( 英和高 ) ( 清和高 ) | 3回戦GS120<br>15 - 0<br>15 - 1              | 一之瀬 紀子<br>( 巨摩高 ) |
| 加賀美 蘭<br>( 青洲高 )  | 3回戦GS121<br>5 - 15<br>15 - 13<br>11 - 15 | 梶原 優衣 浅川 蘭<br>( 山梨高 ) ( 青洲高 )   | 3回戦GS122<br>14 - 16<br>15 - 10<br>15 - 13 | 吉田 碧 武藤 梨桜<br>( 甲東高 ) ( 甲西高 )    | 3回戦GS123<br>3 - 15<br>1 - 15              | 渡邊 杏 大木 美稀<br>( 城西高 ) ( 城西高 )   | 3回戦GS124<br>15 - 7<br>15 - 7              | 岡本 真緒<br>( 巨摩高 )  |
| 進藤 菜月<br>( 葦崎高 )  | 3回戦GS125<br>10 - 15<br>4 - 15            | 飛田 紗希 阿部 美来<br>( 笛吹高 ) ( 日川高 )  | 3回戦GS126<br>15 - 9<br>8 - 15<br>15 - 12   | 田野口 美菜 望月 歌恋<br>( 城西高 ) ( 学院高 )  | 3回戦GS127<br>5 - 15<br>4 - 15              | 細川 杏 齊藤 亜季<br>( 甲商高 ) ( 昭和高 )   | 3回戦GS128<br>15 - 7<br>15 - 9              | 保坂 梨乃音<br>( 城西高 ) |
| 長塚 陽菜乃<br>( 甲南高 ) | 3回戦GS129<br>15 - 4<br>15 - 9             | 阿部 紫乃 田草川 美雨<br>( 葦崎高 ) ( 甲東高 ) | 3回戦GS130<br>15 - 3<br>15 - 3              | 松田 美音 滝本 涼葉<br>( 甲西高 ) ( 甲南高 )   | 3回戦GS131<br>1 - 15<br>1 - 15              | 竿田 陽和 千野 柚季<br>( 学院高 ) ( 学院高 )  | 3回戦GS132<br>15 - 3<br>15 - 2              | 志村 日菜<br>( 都留高 )  |
| 板倉 梨奈<br>( 日川高 )  | 3回戦GS133<br>15 - 11<br>16 - 14           | 神田 一恵 齊藤 優羽奈<br>( 英和高 ) ( 甲東高 ) | 3回戦GS134<br>9 - 15<br>9 - 15              | 小澤 羽芽 三森 結加<br>( 城西高 ) ( 青洲高 )   | 3回戦GS135<br>8 - 15<br>12 - 15             | 平出 音桜 春田 紗<br>( 清和高 ) ( 甲商高 )   | 3回戦GS136<br>15 - 2<br>15 - 3              | 関 紅葉<br>( 駿台高 )   |
| 芦澤 優衣<br>( 日川高 )  | 3回戦GS137<br>15 - 12<br>15 - 7            | 佐野 心菜 小林 涼華<br>( 甲西高 ) ( 城西高 )  | 3回戦GS138<br>3 - 15<br>2 - 15              | 金井 桃香 三井 みどり<br>( 学院高 ) ( 昭和高 )  | 3回戦GS139<br>3 - 15<br>2 - 15              | 大野 千尋 遠藤 彩乃<br>( 都留高 ) ( 甲商高 )  | 3回戦GS140<br>15 - 3<br>15 - 3              | 水野 こころ<br>( 笛吹高 ) |
| 井内 菜歩<br>( 昭和高 )  | 3回戦GS141<br>14 - 16<br>8 - 15            | 大杉 友愛 深沢 生成<br>( 城西高 ) ( 甲南高 )  | 3回戦GS142<br>7 - 15<br>13 - 15             | 志田 ゆらら 川口 さと<br>( 青洲高 ) ( 甲一高 )  | 3回戦GS143<br>2 - 15<br>2 - 15              | 仁平 彩奈 正木 このは<br>( 清和高 ) ( 塩山高 ) | 3回戦GS144<br>15 - 7<br>15 - 9              | 高野 美羽<br>( 英和高 )  |
| 小野 ひなの<br>( 甲東高 ) | 3回戦GS145<br>3 - 15<br>1 - 15             | 飯島 千佳 渡邊 麻央<br>( 学院高 ) ( 昭和高 )  | 3回戦GS146<br>17 - 15<br>15 - 6             | 三河 佳凛 福田 朱里<br>( 駿台高 ) ( 日川高 )   | 3回戦GS147<br>0 - 15<br>0 - 15              | 吉田 明永 望月 愛生<br>( 清和高 ) ( 学院高 )  | 4回戦GS148<br>21 - 8<br>21 - 7              | 若月 華音<br>( 青洲高 )  |
| 白山 奈々<br>( 明誠高 )  | 4回戦GS149<br>21 - 18<br>21 - 18           | 小澤 あい 阿部 唯愛来<br>( 英和高 ) ( 清和高 ) | 4回戦GS150<br>-                             | 梶原 優衣 浅川 蘭<br>( 山梨高 ) ( 青洲高 )    | 4回戦GS151<br>4 - 21<br>9 - 21              | 渡邊 杏 大木 美稀<br>( 城西高 ) ( 城西高 )   | 4回戦GS152<br>21 - 19<br>12 - 21<br>11 - 21 | 飛田 紗希<br>( 笛吹高 )  |
| 阿部 美来<br>( 日川高 )  | 4回戦GS153<br>5 - 21<br>7 - 21             | 細川 杏 齊藤 亜季<br>( 甲商高 ) ( 昭和高 )   | 4回戦GS154<br>18 - 21<br>22 - 20<br>21 - 16 | 長塚 陽菜乃 田草川 美雨<br>( 甲南高 ) ( 甲東高 ) | 4回戦GS155<br>3 - 21<br>5 - 21              | 竿田 陽和 千野 柚季<br>( 学院高 ) ( 学院高 )  | 4回戦GS156<br>21 - 1<br>21 - 3              | 板倉 梨奈<br>( 日川高 )  |
| 小澤 羽芽<br>( 城西高 )  | 4回戦GS157<br>6 - 21<br>10 - 21            | 平出 音桜 春田 紗<br>( 清和高 ) ( 甲商高 )   | 4回戦GS158<br>21 - 14<br>21 - 6             | 芦澤 優衣 金井 桃香<br>( 日川高 ) ( 学院高 )   | 4回戦GS159<br>13 - 21<br>15 - 21            | 大野 千尋 遠藤 彩乃<br>( 都留高 ) ( 甲商高 )  | 4回戦GS160<br>21 - 2<br>21 - 6              | 大杉 友愛<br>( 城西高 )  |
| 志田 ゆらら<br>( 青洲高 ) | 4回戦GS161<br>2 - 21<br>5 - 21             | 仁平 彩奈 正木 このは<br>( 清和高 ) ( 塩山高 ) | 4回戦GS162<br>6 - 21<br>8 - 21              | 飯島 千佳 渡邊 麻央<br>( 学院高 ) ( 昭和高 )   | 4回戦GS163<br>1 - 21<br>3 - 21              | 吉田 明永 望月 愛生<br>( 清和高 ) ( 学院高 )  | 5回戦GS164<br>21 - 7<br>21 - 5              | 白山 奈々<br>( 明誠高 )  |
| 阿部 唯愛来<br>( 清和高 ) | 5回戦GS165<br>21 - 10<br>21 - 11           | 渡邊 杏 飛田 紗希<br>( 城西高 ) ( 笛吹高 )   | 5回戦GS166<br>10 - 21<br>9 - 21             | 細川 杏 齊藤 亜季<br>( 甲商高 ) ( 昭和高 )    | 5回戦GS167<br>4 - 21<br>4 - 21              | 竿田 陽和 千野 柚季<br>( 学院高 ) ( 学院高 )  | 5回戦GS168<br>21 - 10<br>21 - 9             | 平出 音桜<br>( 清和高 )  |
| 春田 紗<br>( 甲商高 )   | 5回戦GS169<br>10 - 21<br>14 - 21           | 大野 千尋 遠藤 彩乃<br>( 都留高 ) ( 甲商高 )  | 5回戦GS170<br>21 - 19<br>21 - 14            | 仁平 彩奈 飯島 千佳<br>( 清和高 ) ( 学院高 )   | 5回戦GS171<br>16 - 21<br>21 - 16<br>19 - 21 | 吉田 明永 望月 愛生<br>( 清和高 ) ( 学院高 )  | 6回戦GS172<br>21 - 18<br>21 - 4             | 阿部 唯愛来<br>( 清和高 ) |
| 細川 杏<br>( 甲商高 )   | 6回戦GS173<br>13 - 21<br>9 - 21            | 竿田 陽和 千野 柚季<br>( 学院高 ) ( 学院高 )  | 6回戦GS174<br>21 - 16<br>21 - 6             | 大野 千尋 遠藤 彩乃<br>( 都留高 ) ( 甲商高 )   | 6回戦GS175<br>9 - 21<br>13 - 21             | 吉田 明永 望月 愛生<br>( 清和高 ) ( 学院高 )  | 7回戦GS176<br>21 - 15<br>14 - 21<br>21 - 13 | 竿田 陽和<br>( 学院高 )  |
| 千野 柚季<br>( 学院高 )  | 7回戦GS177<br>16 - 21<br>19 - 21           | 吉田 明永 望月 愛生<br>( 清和高 ) ( 学院高 )  | 決勝GS178<br>21 - 13<br>21 - 18             | 吉田 明永 竿田 陽和<br>( 清和高 ) ( 学院高 )   | 3決GS179<br>21 - 19<br>21 - 19             | 千野 柚季 吉田 明永<br>( 学院高 ) ( 清和高 )  | 2決GS180<br>-                              | 竿田 陽和<br>( 学院高 )  |
| 阿部 唯愛来<br>( 清和高 ) | 代表決定1GS181<br>21 - 11<br>21 - 9          | 細川 杏 大野 千尋<br>( 甲商高 ) ( 都留高 )   | 代表決定2GS182<br>12 - 21<br>10 - 21          | 遠藤 彩乃 阿部 唯愛来<br>( 甲商高 ) ( 清和高 )  | 代表決定GS183<br>21 - 17<br>21 - 19           | 遠藤 彩乃<br>( 甲商高 )                |   |                   |

- 1位望月 愛生(学院高)
- 2位吉田 明永(清和高)
- 3位竿田 陽和(学院高)
- 4位千野 柚季(学院高)
- 5位阿部 唯愛来(清和高)
- 5位細川 杏(甲商高)
- 5位大野 千尋(都留高)
- 5位遠藤 彩乃(甲商高)

### 3 男子ダブルス(BD)-1



### 3 男子ダブルス(BD)-2



### 3 男子ダブルス(BD)

|                           |   |                          |                           |  |                          |                          |                                       |                           |                           |   |                          |
|---------------------------|---|--------------------------|---------------------------|--|--------------------------|--------------------------|---------------------------------------|---------------------------|---------------------------|---|--------------------------|
| 水谷 一彩<br>杉山 沙弥<br>(駿台高)   | 1回戦BD1<br>15-5<br>15-6<br>0             | 山田 聖翔<br>青柳 綱次<br>(巨摩高)  | 池谷 彪侍<br>朝川 亮<br>(東海高)    | 2回戦BD2<br>-                            | 河西ヶ祐真<br>=杉井ヶ悠=<br>(甲西高) | 佐久間 柊<br>梶原 颯太<br>(日川高)  | 1回戦BD3<br>15-11<br>7-15<br>15-11<br>1 | 桑原 哲平<br>井上 雄登<br>(笛吹高)   | 渡辺 冬陽<br>穂野 凌玖<br>(塩山高)   | 1回戦BD4<br>15-12<br>10-15<br>15-10<br>1  | 中山 翔太<br>中山 勇凛<br>(城西高)  |
| 広瀬 隼弥<br>岩波 柊磨<br>(昭和)    | 1回戦BD5<br>15-8<br>15-11<br>0            | 後藤 大翔<br>別府 湧梧<br>(都留高)  | 山野 良征<br>金原 大地<br>(葦工高)   | 2回戦BD6<br>15-12<br>15-6<br>0           | 雨宮 獅名<br>矢崎 大翔<br>(笛吹高)  | 斉藤 響<br>金原 勘斗<br>(日川高)   | 1回戦BD7<br>8-15<br>15-8<br>12-15<br>2  | 一ノ瀬 陽生<br>藤沼 慎之介<br>(甲東高) | 網倉ヶ悠真<br>水野ヶ賢信<br>(甲一高)   | 1回戦BD8<br>-                             | 髙橋ヶ秀斗<br>佐藤ヶ研三<br>(巨摩高)  |
| 田中 路都<br>今井 和樹<br>(明誠高)   | 1回戦BD9<br>15-11<br>15-8<br>0            | 河野 雄大<br>原田 隆聖<br>(昭和高)  | 金丸 創太<br>澤田 京助<br>(甲東高)   | 2回戦BD10<br>12-15<br>15-4<br>15-6<br>1  | 山中 佑斗<br>下條 大也<br>(塩山高)  | 飯島 孝基<br>河内 悠佑<br>(笛吹高)  | 1回戦BD11<br>-                          | 瀧崎ヶ瑛基<br>伊藤ヶ柊斗<br>(東海高)   | 後藤 輝<br>山田 康太<br>(巨摩高)    | 1回戦BD12<br>8-15<br>15-11<br>15-10<br>1  | 伊藤 梨一<br>兼子 凛<br>(甲商高)   |
| 田中 楓<br>竹延 賢佑<br>(明誠高)    | 1回戦BD13<br>-                            | 廣瀬ヶ恭夢<br>高田ヶ晃季<br>(甲工高)  | 廣瀬 礼貴<br>廣瀬 歩<br>(山梨高)    | 1回戦BD14<br>9-15<br>17-15<br>9-15<br>1  | 金田 知晃<br>横山 惺大<br>(甲西高)  | 岩間ヶ風太郎<br>杉田ヶ慶斗<br>(甲一高) | 1回戦BD15<br>-                          | 飯島 悠翔<br>渡邊 初喜<br>(青洲高)   | 近藤 佑樹<br>塩沢 輝<br>(山梨高)    | 1回戦BD16<br>15-6<br>15-7<br>0            | 三井 孝太<br>小池 慎之介<br>(葦崎高) |
| 竹下 大貴<br>本澤 丈成<br>(日川高)   | 1回戦BD17<br>15-8<br>15-10<br>0           | 窪田 康佑<br>樋泉 博斗<br>(昭和高)  | 宮輪ヶ天翔<br>榎窪ヶ陽<br>(塩山高)    | 1回戦BD18<br>-                           | 浅川 直也<br>比嘉 海砂希<br>(葦工高) | 宇野ヶ輝瑞<br>武藤ヶ杜馬<br>(城西高)  | 1回戦BD19<br>-                          | 日沖 愛一朗<br>上田 陽輝<br>(甲南高)  | 天野ヶ優仁<br>矢野ヶ裕大<br>(東海高)   | 1回戦BD20<br>-                            | 有泉 和哉<br>笠井 健汰<br>(甲東高)  |
| 佐野 友哉<br>向山 旺輝<br>(甲一高)   | 1回戦BD21<br>-                            | 水野ヶ悠馬<br>桑ヶ翔太<br>(葦工高)   | 片田 蓮<br>田口 優人<br>(甲南高)    | 1回戦BD22<br>6-15<br>15-10<br>20-21<br>1 | 坂野 春輝<br>武川 菜大<br>(塩山高)  | 織田 開士<br>秋山 亮為<br>(駿台高)  | 1回戦BD23<br>11-15<br>12-15<br>0        | 高田 海基<br>名取 和希<br>(青洲高)   | 秦 玖宇臥<br>山口 雄史<br>(都留高)   | 1回戦BD24<br>15-9<br>15-9<br>0            | 三浦 煌太<br>井上 比詢<br>(山梨高)  |
| 中澤 蓮<br>小林 幸之介<br>(東海高)   | 1回戦BD25<br>4-15<br>6-15<br>2            | 深澤 優太<br>佐野 琉偉<br>(日川高)  | 田代 偉尊<br>八巻 颯希<br>(甲西高)   | 1回戦BD26<br>11-15<br>4-15<br>0          | 藥袋 倭之介<br>長田 蓮<br>(青洲高)  | 浅利 冬弥<br>長谷川 佑樹<br>(昭和高) | 1回戦BD27<br>15-7<br>15-2<br>0          | 金城 慧汰<br>内藤 彩瀬<br>(笛吹高)   | 大間 瞭<br>渡邊 空哉<br>(甲東高)    | 1回戦BD28<br>16-18<br>7-15<br>16-15<br>2  | 桑本 虎太郎<br>大島 健新<br>(駿台高) |
| 福井 杜和<br>岩下 真大<br>(葦崎高)   | 1回戦BD29<br>15-7<br>15-6<br>0            | 竹之内 優斗<br>中村 結人<br>(葦工高) | 柏原 爽汰<br>田口 優人<br>(山梨高)   | 1回戦BD30<br>11-15<br>15-17<br>0         | 渡邊 剛<br>廣瀬 響<br>(日川高)    | 弦間 夕征<br>雨宮 崇世<br>(東海高)  | 1回戦BD31<br>15-6<br>15-6<br>0          | 伊勢 隼<br>宮沢 龍之介<br>(甲西高)   | 岡野 丈琉<br>安西 諄真<br>(明誠高)   | 1回戦BD32<br>15-8<br>12-15<br>15-8<br>1   | 荻原 祐尚<br>小林 惇也<br>(笛吹高)  |
| 橋本ヶ悠希<br>宮崎ヶ帆実<br>(甲工高)   | 1回戦BD33<br>-                            | 依田 翔斗<br>古屋 翔真<br>(塩山高)  | =浅井ヶ凛=<br>=原ヶ佑樹=<br>(葦工高) | 1回戦BD34<br>-                           | 五十嵐 悠月<br>島田 康佑<br>(昭和高) | =森ヶ冠太=<br>吉崎ヶ謙悟<br>(巨摩高) | 1回戦BD35<br>-                          | 市村 優人<br>中村 尚樹<br>(甲南高)   | =佐藤ヶ魁=<br>中田ヶ碧碧<br>(甲西高)  | 1回戦BD36<br>-                            | 村松 新太<br>森本 睦<br>(甲一高)   |
| 浅野 博喜<br>小笠原 涉大<br>(明誠高)  | 1回戦BD37<br>13-15<br>15-8<br>15-8<br>1   | 芦澤 寛人<br>荻上 大喜<br>(城西高)  | 須長 榛<br>田中 智貴<br>(葦崎高)    | 1回戦BD38<br>9-15<br>3-15<br>0           | 赤池 美頼<br>藤原 悠生<br>(駿台高)  | 坂本 耀音<br>柳 悠太<br>(学院高)   | 2回戦BD39<br>15-4<br>15-2<br>0          | 水谷 一彩<br>杉山 沙弥<br>(駿台高)   | 池谷 彪侍<br>朝川 亮<br>(東海高)    | 2回戦BD40<br>15-11<br>14-16<br>15-5<br>1  | 佐久間 柊<br>内田 颯太<br>(日川高)  |
| 佐藤 鷹人<br>金丸 泰士<br>(葦崎高)   | 2回戦BD41<br>15-6<br>15-8<br>0            | 渡辺 冬陽<br>穂野 凌玖<br>(塩山高)  | 広瀬 隼弥<br>岩波 柊磨<br>(昭和高)   | 2回戦BD42<br>11-15<br>14-16<br>0         | 小林 由万<br>金丸 晴音<br>(青洲高)  | 新井 悠斗<br>大井 悠明<br>(甲南高)  | 2回戦BD43<br>15-5<br>15-4<br>0          | 山野 良征<br>金原 大地<br>(葦工高)   | 一ノ瀬 陽生<br>藤沼 慎之介<br>(甲東高) | 2回戦BD44<br>10-15<br>15-17<br>0          | 飯塚 颯<br>若尾 芯<br>(甲工高)    |
| 山下 結士<br>若尾 真夢<br>(山梨高)   | 2回戦BD45<br>-                            | =キヶン=<br>=キヶン=<br>(明誠高)  | 田中 路都<br>今井 和樹<br>(明誠高)   | 2回戦BD46<br>3-15<br>6-15<br>0           | 深田 悠太郎<br>奥脇 愛斗<br>(甲商高) | 渡邊 優河<br>政門 大稀<br>(昭和高)  | 2回戦BD47<br>15-7<br>15-8<br>0          | 金丸 創太<br>澤田 京助<br>(甲東高)   | 飯島 孝基<br>河内 悠佑<br>(笛吹高)   | 2回戦BD48<br>7-15<br>10-15<br>0           | 後藤 輝<br>山田 康太<br>(巨摩高)   |
| 清水 捷映<br>須藤 亘平<br>(駿台高)   | 2回戦BD49<br>12-15<br>12-15<br>0          | 田中 楓<br>竹延 賢佑<br>(明誠高)   | 金田 知晃<br>横山 惺大<br>(甲西高)   | 2回戦BD50<br>9-15<br>5-15<br>0           | 小林 零<br>宮崎 歩渡<br>(城西高)   | 徐 添<br>荒瀬 尊翔<br>(学院高)    | 2回戦BD51<br>15-8<br>15-3<br>0          | 飯島 悠翔<br>渡邊 初喜<br>(青洲高)   | 近藤 佑樹<br>塩沢 輝<br>(山梨高)    | 2回戦BD52<br>6-15<br>11-15<br>0           | 吉村誠太郎<br>須田 健<br>(都留高)   |
| 竹下 大貴<br>本澤 丈成<br>(日川高)   | 2回戦BD53<br>15-11<br>15-9<br>0           | 浅川 直也<br>比嘉 海砂希<br>(葦工高) | 日沖 愛一朗<br>上田 陽輝<br>(甲南高)  | 2回戦BD54<br>3-15<br>11-15<br>0          | 齊藤 珀斗<br>齊藤 琉斗<br>(甲工高)  | 萩原 稀羅<br>鈴木 啓真<br>(学院高)  | 2回戦BD55<br>15-4<br>15-2<br>0          | 有泉 和哉<br>笠井 健汰<br>(甲東高)   | 佐野 友哉<br>向山 旺輝<br>(甲一高)   | 2回戦BD56<br>15-17<br>15-12<br>15-8<br>1  | 坂野 春輝<br>武川 菜大<br>(塩山高)  |
| 内倉 啓太<br>水越 風介<br>(明誠高)   | 2回戦BD57<br>15-12<br>15-9<br>0           | 高田 海基<br>名取 和希<br>(青洲高)  | 秦 玖宇臥<br>山口 雄史<br>(都留高)   | 2回戦BD58<br>14-16<br>7-15<br>0          | 上田 国善<br>大森 裕斗<br>(城西高)  | 小島 快友<br>石原 健之介<br>(甲工高) | 2回戦BD59<br>15-10<br>15-6<br>0         | 深澤 優太<br>佐野 琉偉<br>(日川高)   | 藥袋 倭之介<br>長田 蓮<br>(青洲高)   | 2回戦BD60<br>15-13<br>13-15<br>13-15<br>2 | 内池 匠<br>加藤 天<br>(巨摩高)    |
| 浅利 冬弥<br>長谷川 佑樹<br>(昭和高)  | 2回戦BD61<br>15-6<br>15-6<br>0            | 桑本 虎太郎<br>大島 健新<br>(駿台高) | 福井 杜和<br>岩下 真大<br>(葦崎高)   | 2回戦BD62<br>5-15<br>7-15<br>0           | 草塩 雄大<br>高柳 祐心<br>(甲商高)  | 米山 誠悟<br>篠崎 奏輝<br>(昭和高)  | 2回戦BD63<br>15-4<br>15-6<br>0          | 渡邊 剛<br>廣瀬 響<br>(日川高)     | 弦間 夕征<br>雨宮 崇世<br>(東海高)   | 2回戦BD64<br>15-9<br>15-11<br>0           | 水口 笙之介<br>武川 菜大<br>(甲南高) |
| 望月 虎太郎<br>小田切 侑斗<br>(甲東高) | 2回戦BD65<br>15-10<br>15-13<br>0          | 岡野 丈琉<br>安西 諄真<br>(明誠高)  | 依田 翔斗<br>古屋 翔真<br>(塩山高)   | 2回戦BD66<br>2-15<br>2-15<br>0           | 小林 翔<br>秋山 真那斗<br>(甲商高)  | 浅野ヶ兼進<br>時崎ヶ優斗<br>(甲工高)  | 2回戦BD67<br>-                          | 五十嵐 悠月<br>島田 康佑<br>(昭和高)  | 市村 優人<br>中村 尚樹<br>(甲南高)   | 2回戦BD68<br>3-15<br>6-15<br>0            | 竹ノ内 利徠<br>深沢 修平<br>(青洲高) |
| 村松 新太<br>森本 睦<br>(甲一高)    | 2回戦BD69<br>7-15<br>8-15<br>2            | 浅野 博喜<br>小笠原 涉大<br>(明誠高) | 赤池 美頼<br>藤原 悠生<br>(駿台高)   | 2回戦BD70<br>5-15<br>2-15<br>0           | 松岡 倅成<br>田上 莉玖<br>(学院高)  | 坂本 耀音<br>柳 悠太<br>(学院高)   | 3回戦BD71<br>21-7<br>21-2<br>0          | 池谷 彪侍<br>朝川 亮<br>(東海高)    | 佐藤 鷹人<br>金丸 泰士<br>(葦崎高)   | 3回戦BD72<br>16-21<br>17-21<br>0          | 小林 由万<br>金丸 晴音<br>(青洲高)  |
| 新井 悠斗<br>大井 悠明<br>(甲南高)   | 3回戦BD73<br>23-25<br>21-17<br>24-22<br>2 | 飯塚 颯<br>若尾 芯<br>(甲工高)    | 山下 結士<br>若尾 真夢<br>(山梨高)   | 3回戦BD74<br>8-21<br>11-21<br>0          | 深田 悠太郎<br>奥脇 愛斗<br>(甲商高) | 渡邊 優河<br>政門 大稀<br>(昭和高)  | 3回戦BD75<br>21-11<br>21-13<br>0        | 後藤 輝<br>山田 康太<br>(巨摩高)    | 田中 楓<br>竹延 賢佑<br>(明誠高)    | 3回戦BD76<br>15-21<br>9-21<br>0           | 小林 零<br>宮崎 歩渡<br>(城西高)   |
| 徐 添<br>荒瀬 尊翔<br>(学院高)     | 3回戦BD77<br>21-4<br>21-6<br>0            | 吉村誠太郎<br>須田 健<br>(都留高)   | 竹下 大貴<br>本澤 丈成<br>(日川高)   | 3回戦BD78<br>10-21<br>11-21<br>0         | 齊藤 珀斗<br>齊藤 琉斗<br>(甲工高)  | 萩原 稀羅<br>鈴木 啓真<br>(学院高)  | 3回戦BD79<br>21-5<br>21-8<br>0          | 佐野 友哉<br>向山 旺輝<br>(甲一高)   | 内倉 啓太<br>水越 風介<br>(明誠高)   | 3回戦BD80<br>21-16<br>19-21<br>11-21<br>1 | 上田 国善<br>大森 裕斗<br>(城西高)  |
| 小島 快友<br>石原 健之介<br>(甲工高)  | 3回戦BD81<br>21-7<br>21-17<br>0           | 内池 匠<br>加藤 天<br>(巨摩高)    | 浅利 冬弥<br>長谷川 佑樹<br>(昭和高)  | 3回戦BD82<br>15-21<br>15-21<br>0         | 草塩 雄大<br>高柳 祐心<br>(甲商高)  | 米山 誠悟<br>篠崎 奏輝<br>(昭和高)  | 3回戦BD83<br>21-5<br>21-7<br>0          | 弦間 夕征<br>雨宮 崇世<br>(東海高)   | 望月 虎太郎<br>小田切 侑斗<br>(甲東高) | 3回戦BD84<br>19-21<br>8-21<br>0           | 小林 翔<br>秋山 真那斗<br>(甲商高)  |
| 五十嵐 悠月<br>島田 康佑<br>(昭和高)  | 3回戦BD85<br>9-21<br>8-21<br>0            | 竹ノ内 利徠<br>深沢 修平<br>(青洲高) | 浅野 博喜<br>小笠原 涉大<br>(明誠高)  | 3回戦BD86<br>3-21<br>3-21<br>0           | 松岡 倅成<br>田上 莉玖<br>(学院高)  | 坂本 耀音<br>柳 悠太<br>(学院高)   | 4回戦BD87<br>21-5<br>21-3<br>0          | 小林 由万<br>金丸 晴音<br>(青洲高)   | 新井 悠斗<br>大井 悠明<br>(甲南高)   | 4回戦BD88<br>24-22<br>14-21<br>22-20<br>2 | 深田 悠太郎<br>奥脇 愛斗<br>(甲商高) |
| 渡邊 優河<br>政門 大稀<br>(昭和高)   | 4回戦BD89<br>-                            | =水ヶ黎=<br>宮崎ヶ歩渡<br>(城西高)  | 徐 添<br>荒瀬 尊翔<br>(学院高)     | 4回戦BD90<br>10-21<br>18-21<br>0         | 齊藤 珀斗<br>齊藤 琉斗<br>(甲工高)  | 萩原 稀羅<br>鈴木 啓真<br>(学院高)  | 4回戦BD91<br>21-6<br>21-5<br>0          | 上田 国善<br>大森 裕斗<br>(城西高)   | 小島 快友<br>石原 健之介<br>(甲工高)  | 4回戦BD92<br>10-21<br>19-21<br>0          | 草塩 雄大<br>高柳 祐心<br>(甲商高)  |

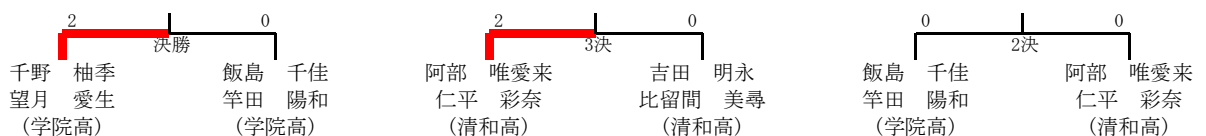
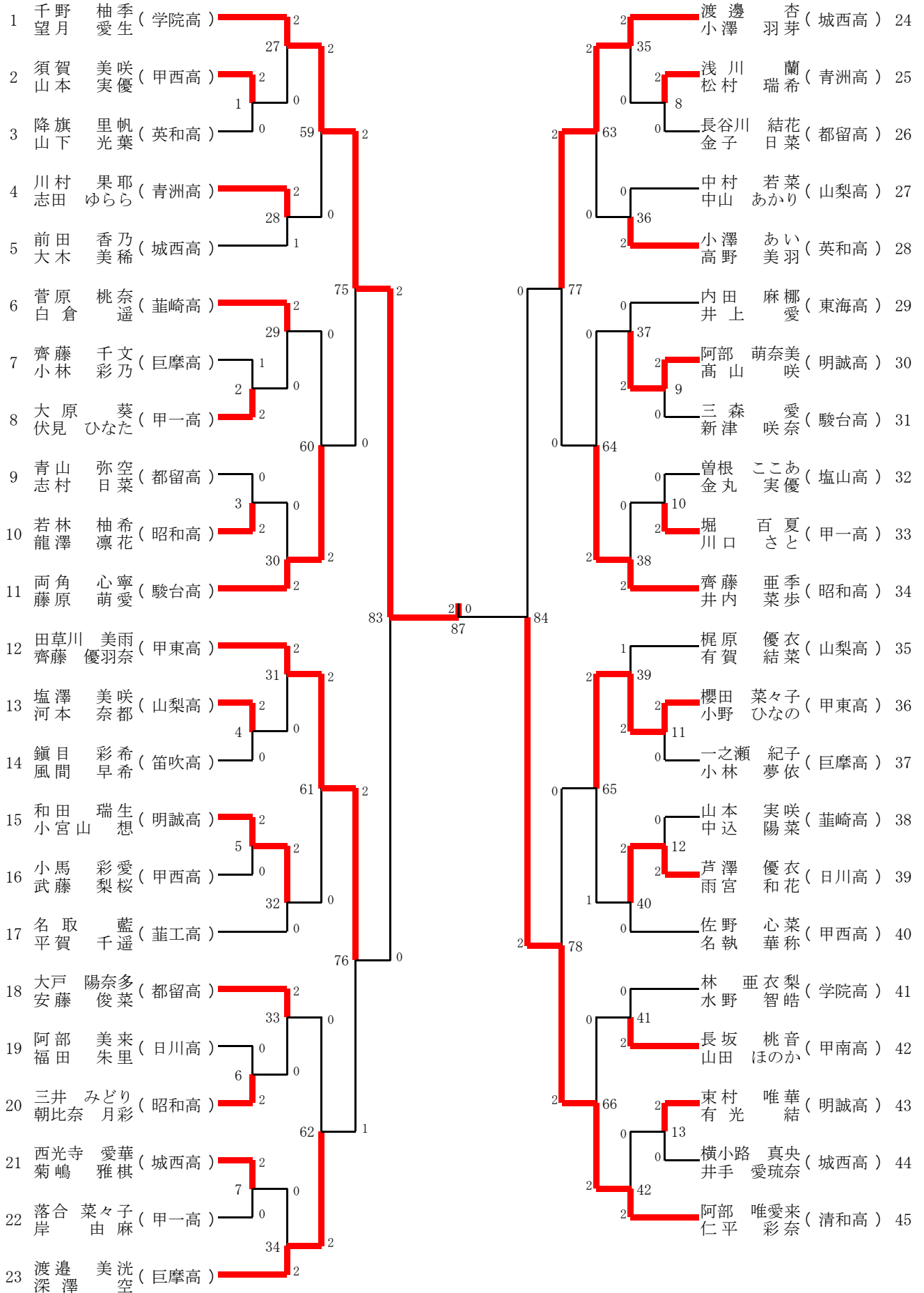
- 1位坂本 耀音・柳 悠太(学院高)  
 2位萩原 稀羅・鈴木 啓真(学院高)  
 3位松岡 倅成・田上 莉玖(学院高)  
 4位齊藤 珀斗・齊藤 琉斗(甲工高)  
 5位新井 悠斗・大井 悠明(甲南高)  
 5位渡邊 優河・政門 大稀(昭和高)  
 5位草塩 雄大・高柳 祐心(甲商高)  
 5位小林 翔・秋山 真那斗(甲商高)

### 3 男子ダブルス(BD)

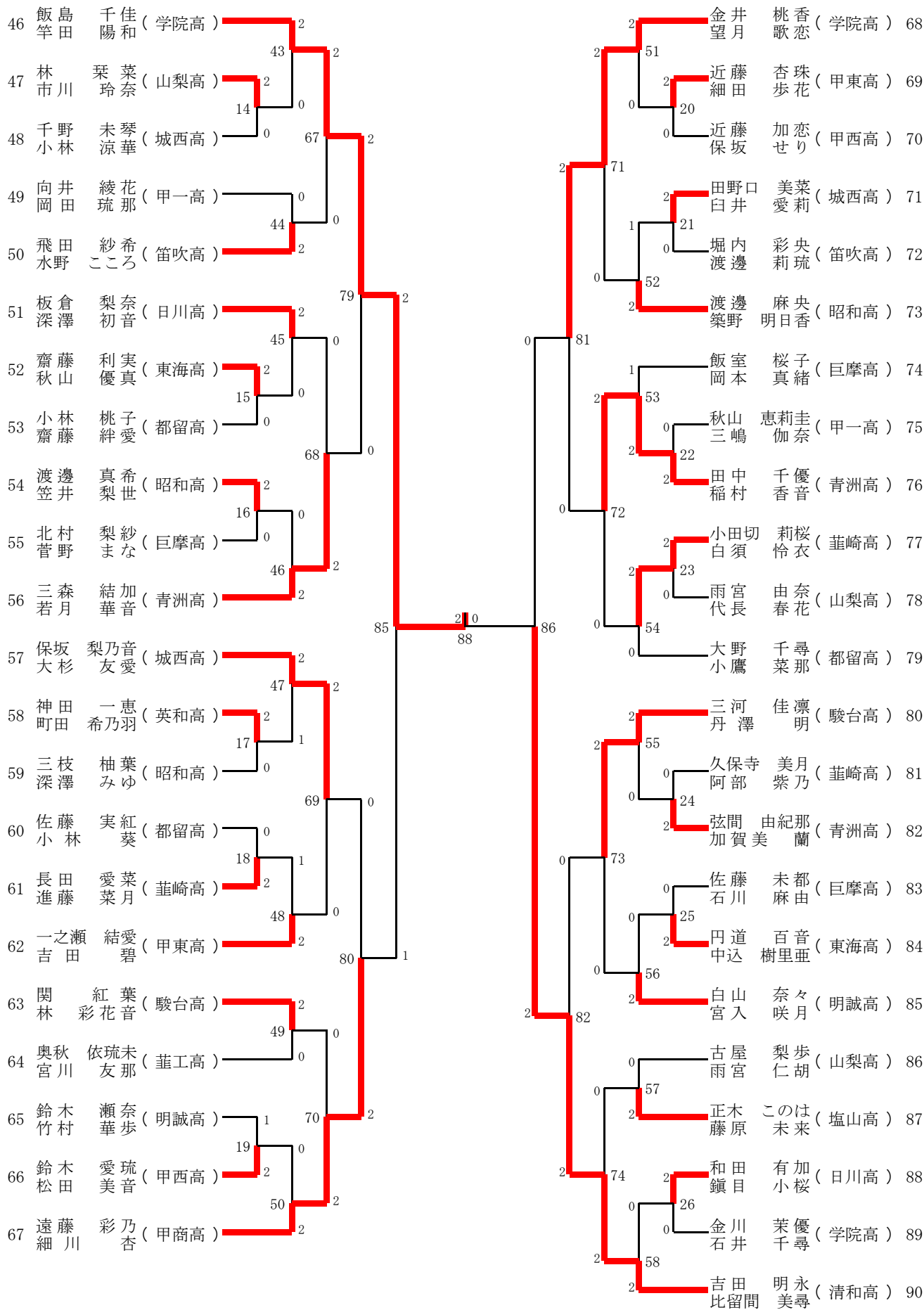
|  |                        |   |   |                         |   |   |                          |   |                         |   |   |   |                         |   |                         |   |                        |   |   |   |                         |   |                         |   |                        |   |   |   |                         |   |                        |   |   |                         |   |   |   |                         |   |                        |   |                         |   |   |   |                         |   |                        |   |                         |   |   |   |                         |   |                         |   |                         |   |   |   |                         |   |                        |   |  |                         |   |  |   |                         |   |                        |   |                         |   |   |   |                         |   |                         |   |                         |   |   |   |                         |   |                        |   |  |                         |   |   |   |                         |   |                         |   |                         |   |   |   |                         |   |                         |   |                         |   |   |   |                         |   |                         |   |
|--|------------------------|---|---|-------------------------|---|---|--------------------------|---|-------------------------|---|---|---|-------------------------|---|-------------------------|---|------------------------|---|---|---|-------------------------|---|-------------------------|---|------------------------|---|---|---|-------------------------|---|------------------------|---|---|-------------------------|---|---|---|-------------------------|---|------------------------|---|-------------------------|---|---|---|-------------------------|---|------------------------|---|-------------------------|---|---|---|-------------------------|---|-------------------------|---|-------------------------|---|---|---|-------------------------|---|------------------------|---|--|-------------------------|---|--|---|-------------------------|---|------------------------|---|-------------------------|---|---|---|-------------------------|---|-------------------------|---|-------------------------|---|---|---|-------------------------|---|------------------------|---|--|-------------------------|---|---|---|-------------------------|---|-------------------------|---|-------------------------|---|---|---|-------------------------|---|-------------------------|---|-------------------------|---|---|---|-------------------------|---|-------------------------|---|
| <p>4回戦BD93</p> <table border="0"> <tr> <td>米山 誠悟<br/>篠崎 奏輝<br/>(昭和)</td> <td>0</td> <td> <math>\begin{bmatrix} 17 - 21 \\ 19 - 21 \\ - \end{bmatrix}</math> </td> <td>2</td> <td>小林 翔<br/>秋山 真那斗<br/>(甲商高)</td> <td> <math>\begin{bmatrix} - \\ - \\ - \end{bmatrix}</math> </td> <td>竹ノ内 利侏<br/>深沢 修平<br/>(青洲高)</td> <td>0</td> </tr> </table> <p>5回戦BD97</p> <table border="0"> <tr> <td>萩原 稀羅<br/>鈴木 啓真<br/>(学院高)</td> <td>2</td> <td> <math>\begin{bmatrix} 21 - 11 \\ 21 - 14 \\ - \end{bmatrix}</math> </td> <td>0</td> <td>草塩 雄大<br/>高柳 祐心<br/>(甲商高)</td> <td> <math>\begin{bmatrix} - \\ - \\ - \end{bmatrix}</math> </td> <td>小林 翔<br/>秋山 真那斗<br/>(甲商高)</td> <td>0</td> </tr> </table> <p>決勝BD101</p> <table border="0"> <tr> <td>坂本 權音<br/>柳 悠太<br/>(学院高)</td> <td>2</td> <td> <math>\begin{bmatrix} 21 - 15 \\ - \\ - \end{bmatrix}</math> </td> <td>0</td> <td>萩原 稀羅<br/>鈴木 啓真<br/>(学院高)</td> <td> <math>\begin{bmatrix} - \\ - \\ - \end{bmatrix}</math> </td> <td>齊藤 珀斗<br/>齊藤 琉斗<br/>(甲工高)</td> <td>1</td> </tr> </table> <p>代表決2BD105</p> <table border="0"> <tr> <td>渡邊 優河<br/>政門 大稀<br/>(昭和)</td> <td>2</td> <td> <math>\begin{bmatrix} 21 - 8 \\ 21 - 9 \\ - \end{bmatrix}</math> </td> <td>0</td> <td>小林 翔<br/>秋山 真那斗<br/>(甲商高)</td> <td> <math>\begin{bmatrix} - \\ - \\ - \end{bmatrix}</math> </td> <td>渡邊 優河<br/>政門 大稀<br/>(昭和)</td> <td>2</td> </tr> </table> | 米山 誠悟<br>篠崎 奏輝<br>(昭和) | 0   | $\begin{bmatrix} 17 - 21 \\ 19 - 21 \\ - \end{bmatrix}$ | 2                       | 小林 翔<br>秋山 真那斗<br>(甲商高)                     | $\begin{bmatrix} - \\ - \\ - \end{bmatrix}$ | 竹ノ内 利侏<br>深沢 修平<br>(青洲高) | 0 | 萩原 稀羅<br>鈴木 啓真<br>(学院高) | 2 | $\begin{bmatrix} 21 - 11 \\ 21 - 14 \\ - \end{bmatrix}$ | 0 | 草塩 雄大<br>高柳 祐心<br>(甲商高) | $\begin{bmatrix} - \\ - \\ - \end{bmatrix}$ | 小林 翔<br>秋山 真那斗<br>(甲商高) | 0 | 坂本 權音<br>柳 悠太<br>(学院高) | 2 | $\begin{bmatrix} 21 - 15 \\ - \\ - \end{bmatrix}$ | 0 | 萩原 稀羅<br>鈴木 啓真<br>(学院高) | $\begin{bmatrix} - \\ - \\ - \end{bmatrix}$ | 齊藤 珀斗<br>齊藤 琉斗<br>(甲工高) | 1 | 渡邊 優河<br>政門 大稀<br>(昭和) | 2 | $\begin{bmatrix} 21 - 8 \\ 21 - 9 \\ - \end{bmatrix}$ | 0 | 小林 翔<br>秋山 真那斗<br>(甲商高) | $\begin{bmatrix} - \\ - \\ - \end{bmatrix}$ | 渡邊 優河<br>政門 大稀<br>(昭和) | 2 | <p>4回戦BD94</p> <table border="0"> <tr> <td>松岡 倖成<br/>田上 莉玖<br/>(学院高)</td> <td>0</td> <td> <math>\begin{bmatrix} 5 - 21 \\ 7 - 21 \\ - \end{bmatrix}</math> </td> <td>2</td> <td>松岡 倖成<br/>田上 莉玖<br/>(学院高)</td> <td> <math>\begin{bmatrix} - \\ - \\ - \end{bmatrix}</math> </td> <td>坂本 權音<br/>柳 悠太<br/>(学院高)</td> <td>2</td> </tr> </table> <p>5回戦BD98</p> <table border="0"> <tr> <td>松岡 倖成<br/>田上 莉玖<br/>(学院高)</td> <td>0</td> <td> <math>\begin{bmatrix} 8 - 21 \\ 8 - 21 \\ - \end{bmatrix}</math> </td> <td>2</td> <td>松岡 倖成<br/>田上 莉玖<br/>(学院高)</td> <td> <math>\begin{bmatrix} - \\ - \\ - \end{bmatrix}</math> </td> <td>坂本 權音<br/>柳 悠太<br/>(学院高)</td> <td>2</td> </tr> </table> <p>3決BD102</p> <table border="0"> <tr> <td>松岡 倖成<br/>田上 莉玖<br/>(学院高)</td> <td>2</td> <td> <math>\begin{bmatrix} 22 - 20 \\ 19 - 21 \\ 17 - 21 \end{bmatrix}</math> </td> <td>0</td> <td>萩原 稀羅<br/>鈴木 啓真<br/>(学院高)</td> <td> <math>\begin{bmatrix} - \\ - \\ - \end{bmatrix}</math> </td> <td>齊藤 珀斗<br/>齊藤 琉斗<br/>(甲工高)</td> <td>1</td> </tr> </table> <p>代表決定戦BD106</p> <table border="0"> <tr> <td>松岡 倖成<br/>田上 莉玖<br/>(学院高)</td> <td>2</td> <td> <math>\begin{bmatrix} 21 - 11 \\ 21 - 14 \\ - \end{bmatrix}</math> </td> <td>0</td> <td>新井 悠斗<br/>大井 悠明<br/>(甲南高)</td> <td> <math>\begin{bmatrix} - \\ - \\ - \end{bmatrix}</math> </td> <td>渡邊 優河<br/>政門 大稀<br/>(昭和)</td> <td>2</td> </tr> </table> | 松岡 倖成<br>田上 莉玖<br>(学院高) | 0 | $\begin{bmatrix} 5 - 21 \\ 7 - 21 \\ - \end{bmatrix}$ | 2 | 松岡 倖成<br>田上 莉玖<br>(学院高) | $\begin{bmatrix} - \\ - \\ - \end{bmatrix}$ | 坂本 權音<br>柳 悠太<br>(学院高) | 2 | 松岡 倖成<br>田上 莉玖<br>(学院高) | 0 | $\begin{bmatrix} 8 - 21 \\ 8 - 21 \\ - \end{bmatrix}$ | 2 | 松岡 倖成<br>田上 莉玖<br>(学院高) | $\begin{bmatrix} - \\ - \\ - \end{bmatrix}$ | 坂本 權音<br>柳 悠太<br>(学院高) | 2 | 松岡 倖成<br>田上 莉玖<br>(学院高) | 2 | $\begin{bmatrix} 22 - 20 \\ 19 - 21 \\ 17 - 21 \end{bmatrix}$ | 0 | 萩原 稀羅<br>鈴木 啓真<br>(学院高) | $\begin{bmatrix} - \\ - \\ - \end{bmatrix}$ | 齊藤 珀斗<br>齊藤 琉斗<br>(甲工高) | 1 | 松岡 倖成<br>田上 莉玖<br>(学院高) | 2 | $\begin{bmatrix} 21 - 11 \\ 21 - 14 \\ - \end{bmatrix}$ | 0 | 新井 悠斗<br>大井 悠明<br>(甲南高) | $\begin{bmatrix} - \\ - \\ - \end{bmatrix}$ | 渡邊 優河<br>政門 大稀<br>(昭和) | 2 | <p>5回戦BD95</p> <table border="0"> <tr> <td>新井 悠斗<br/>大井 悠明<br/>(甲南高)</td> <td>0</td> <td> <math>\begin{bmatrix} 21 - 12 \\ 21 - 5 \\ - \end{bmatrix}</math> </td> <td>2</td> <td>新井 悠斗<br/>大井 悠明<br/>(甲南高)</td> <td> <math>\begin{bmatrix} - \\ - \\ - \end{bmatrix}</math> </td> <td>渡邊 優河<br/>政門 大稀<br/>(昭和)</td> <td>2</td> </tr> </table> <p>6回戦BD99</p> <table border="0"> <tr> <td>齊藤 珀斗<br/>齊藤 琉斗<br/>(甲工高)</td> <td>0</td> <td> <math>\begin{bmatrix} 21 - 16 \\ 21 - 16 \\ - \end{bmatrix}</math> </td> <td>2</td> <td>齊藤 珀斗<br/>齊藤 琉斗<br/>(甲工高)</td> <td> <math>\begin{bmatrix} - \\ - \\ - \end{bmatrix}</math> </td> <td>萩原 稀羅<br/>鈴木 啓真<br/>(学院高)</td> <td>2</td> </tr> </table> <p>2決BD103</p> <table border="0"> <tr> <td>松岡 倖成<br/>田上 莉玖<br/>(学院高)</td> <td>0</td> <td> <math>\begin{bmatrix} - \\ - \\ - \end{bmatrix}</math> </td> <td>0</td> <td>新井 悠斗<br/>大井 悠明<br/>(甲南高)</td> <td> <math>\begin{bmatrix} - \\ - \\ - \end{bmatrix}</math> </td> <td>渡邊 優河<br/>政門 大稀<br/>(昭和)</td> <td>2</td> </tr> </table> | 新井 悠斗<br>大井 悠明<br>(甲南高) | 0 | $\begin{bmatrix} 21 - 12 \\ 21 - 5 \\ - \end{bmatrix}$ | 2 | 新井 悠斗<br>大井 悠明<br>(甲南高) | $\begin{bmatrix} - \\ - \\ - \end{bmatrix}$ | 渡邊 優河<br>政門 大稀<br>(昭和) | 2 | 齊藤 珀斗<br>齊藤 琉斗<br>(甲工高) | 0 | $\begin{bmatrix} 21 - 16 \\ 21 - 16 \\ - \end{bmatrix}$ | 2 | 齊藤 珀斗<br>齊藤 琉斗<br>(甲工高) | $\begin{bmatrix} - \\ - \\ - \end{bmatrix}$ | 萩原 稀羅<br>鈴木 啓真<br>(学院高) | 2 | 松岡 倖成<br>田上 莉玖<br>(学院高) | 0 | $\begin{bmatrix} - \\ - \\ - \end{bmatrix}$ | 0 | 新井 悠斗<br>大井 悠明<br>(甲南高) | $\begin{bmatrix} - \\ - \\ - \end{bmatrix}$ | 渡邊 優河<br>政門 大稀<br>(昭和) | 2 | <p>5回戦BD96</p> <table border="0"> <tr> <td>齊藤 珀斗<br/>齊藤 琉斗<br/>(甲工高)</td> <td>0</td> <td> <math>\begin{bmatrix} 17 - 21 \\ 15 - 21 \\ - \end{bmatrix}</math> </td> <td>2</td> <td>齊藤 珀斗<br/>齊藤 琉斗<br/>(甲工高)</td> <td> <math>\begin{bmatrix} - \\ - \\ - \end{bmatrix}</math> </td> <td>萩原 稀羅<br/>鈴木 啓真<br/>(学院高)</td> <td>2</td> </tr> </table> <p>6回戦BD100</p> <table border="0"> <tr> <td>松岡 倖成<br/>田上 莉玖<br/>(学院高)</td> <td>1</td> <td> <math>\begin{bmatrix} 14 - 20 \\ 21 - 18 \\ 21 - 16 \end{bmatrix}</math> </td> <td>2</td> <td>松岡 倖成<br/>田上 莉玖<br/>(学院高)</td> <td> <math>\begin{bmatrix} - \\ - \\ - \end{bmatrix}</math> </td> <td>萩原 稀羅<br/>鈴木 啓真<br/>(学院高)</td> <td>2</td> </tr> </table> <p>代表決1BD104</p> <table border="0"> <tr> <td>草塩 雄大<br/>高柳 祐心<br/>(甲商高)</td> <td>1</td> <td> <math>\begin{bmatrix} 21 - 18 \\ 18 - 21 \\ 21 - 17 \end{bmatrix}</math> </td> <td>2</td> <td>草塩 雄大<br/>高柳 祐心<br/>(甲商高)</td> <td> <math>\begin{bmatrix} - \\ - \\ - \end{bmatrix}</math> </td> <td>萩原 稀羅<br/>鈴木 啓真<br/>(学院高)</td> <td>2</td> </tr> </table> | 齊藤 珀斗<br>齊藤 琉斗<br>(甲工高) | 0 | $\begin{bmatrix} 17 - 21 \\ 15 - 21 \\ - \end{bmatrix}$ | 2 | 齊藤 珀斗<br>齊藤 琉斗<br>(甲工高) | $\begin{bmatrix} - \\ - \\ - \end{bmatrix}$ | 萩原 稀羅<br>鈴木 啓真<br>(学院高) | 2 | 松岡 倖成<br>田上 莉玖<br>(学院高) | 1 | $\begin{bmatrix} 14 - 20 \\ 21 - 18 \\ 21 - 16 \end{bmatrix}$ | 2 | 松岡 倖成<br>田上 莉玖<br>(学院高) | $\begin{bmatrix} - \\ - \\ - \end{bmatrix}$ | 萩原 稀羅<br>鈴木 啓真<br>(学院高) | 2 | 草塩 雄大<br>高柳 祐心<br>(甲商高) | 1 | $\begin{bmatrix} 21 - 18 \\ 18 - 21 \\ 21 - 17 \end{bmatrix}$ | 2 | 草塩 雄大<br>高柳 祐心<br>(甲商高) | $\begin{bmatrix} - \\ - \\ - \end{bmatrix}$ | 萩原 稀羅<br>鈴木 啓真<br>(学院高) | 2 |
| 米山 誠悟<br>篠崎 奏輝<br>(昭和)   | 0                      | $\begin{bmatrix} 17 - 21 \\ 19 - 21 \\ - \end{bmatrix}$       | 2   | 小林 翔<br>秋山 真那斗<br>(甲商高) | $\begin{bmatrix} - \\ - \\ - \end{bmatrix}$ | 竹ノ内 利侏<br>深沢 修平<br>(青洲高)                    | 0                        |   |                         |   |   |   |                         |   |                         |   |                        |   |   |   |                         |   |                         |   |                        |   |   |   |                         |   |                        |   |   |                         |   |   |   |                         |   |                        |   |                         |   |   |   |                         |   |                        |   |                         |   |   |   |                         |   |                         |   |                         |   |   |   |                         |   |                        |   |  |                         |   |  |   |                         |   |                        |   |                         |   |   |   |                         |   |                         |   |                         |   |   |   |                         |   |                        |   |  |                         |   |   |   |                         |   |                         |   |                         |   |   |   |                         |   |                         |   |                         |   |   |   |                         |   |                         |   |
| 萩原 稀羅<br>鈴木 啓真<br>(学院高)  | 2                      | $\begin{bmatrix} 21 - 11 \\ 21 - 14 \\ - \end{bmatrix}$       | 0   | 草塩 雄大<br>高柳 祐心<br>(甲商高) | $\begin{bmatrix} - \\ - \\ - \end{bmatrix}$ | 小林 翔<br>秋山 真那斗<br>(甲商高)                     | 0                        |   |                         |   |   |   |                         |   |                         |   |                        |   |   |   |                         |   |                         |   |                        |   |   |   |                         |   |                        |   |   |                         |   |   |   |                         |   |                        |   |                         |   |   |   |                         |   |                        |   |                         |   |   |   |                         |   |                         |   |                         |   |   |   |                         |   |                        |   |  |                         |   |  |   |                         |   |                        |   |                         |   |   |   |                         |   |                         |   |                         |   |   |   |                         |   |                        |   |  |                         |   |   |   |                         |   |                         |   |                         |   |   |   |                         |   |                         |   |                         |   |   |   |                         |   |                         |   |
| 坂本 權音<br>柳 悠太<br>(学院高)   | 2                      | $\begin{bmatrix} 21 - 15 \\ - \\ - \end{bmatrix}$             | 0   | 萩原 稀羅<br>鈴木 啓真<br>(学院高) | $\begin{bmatrix} - \\ - \\ - \end{bmatrix}$ | 齊藤 珀斗<br>齊藤 琉斗<br>(甲工高)                     | 1                        |   |                         |   |   |   |                         |   |                         |   |                        |   |   |   |                         |   |                         |   |                        |   |   |   |                         |   |                        |   |   |                         |   |   |   |                         |   |                        |   |                         |   |   |   |                         |   |                        |   |                         |   |   |   |                         |   |                         |   |                         |   |   |   |                         |   |                        |   |  |                         |   |  |   |                         |   |                        |   |                         |   |   |   |                         |   |                         |   |                         |   |   |   |                         |   |                        |   |  |                         |   |   |   |                         |   |                         |   |                         |   |   |   |                         |   |                         |   |                         |   |   |   |                         |   |                         |   |
| 渡邊 優河<br>政門 大稀<br>(昭和)   | 2                      | $\begin{bmatrix} 21 - 8 \\ 21 - 9 \\ - \end{bmatrix}$         | 0   | 小林 翔<br>秋山 真那斗<br>(甲商高) | $\begin{bmatrix} - \\ - \\ - \end{bmatrix}$ | 渡邊 優河<br>政門 大稀<br>(昭和)                      | 2                        |   |                         |   |   |   |                         |   |                         |   |                        |   |   |   |                         |   |                         |   |                        |   |   |   |                         |   |                        |   |   |                         |   |   |   |                         |   |                        |   |                         |   |   |   |                         |   |                        |   |                         |   |   |   |                         |   |                         |   |                         |   |   |   |                         |   |                        |   |  |                         |   |  |   |                         |   |                        |   |                         |   |   |   |                         |   |                         |   |                         |   |   |   |                         |   |                        |   |  |                         |   |   |   |                         |   |                         |   |                         |   |   |   |                         |   |                         |   |                         |   |   |   |                         |   |                         |   |
| 松岡 倖成<br>田上 莉玖<br>(学院高)  | 0                      | $\begin{bmatrix} 5 - 21 \\ 7 - 21 \\ - \end{bmatrix}$         | 2   | 松岡 倖成<br>田上 莉玖<br>(学院高) | $\begin{bmatrix} - \\ - \\ - \end{bmatrix}$ | 坂本 權音<br>柳 悠太<br>(学院高)                      | 2                        |   |                         |   |   |   |                         |   |                         |   |                        |   |   |   |                         |   |                         |   |                        |   |   |   |                         |   |                        |   |   |                         |   |   |   |                         |   |                        |   |                         |   |   |   |                         |   |                        |   |                         |   |   |   |                         |   |                         |   |                         |   |   |   |                         |   |                        |   |  |                         |   |  |   |                         |   |                        |   |                         |   |   |   |                         |   |                         |   |                         |   |   |   |                         |   |                        |   |  |                         |   |   |   |                         |   |                         |   |                         |   |   |   |                         |   |                         |   |                         |   |   |   |                         |   |                         |   |
| 松岡 倖成<br>田上 莉玖<br>(学院高)  | 0                      | $\begin{bmatrix} 8 - 21 \\ 8 - 21 \\ - \end{bmatrix}$         | 2   | 松岡 倖成<br>田上 莉玖<br>(学院高) | $\begin{bmatrix} - \\ - \\ - \end{bmatrix}$ | 坂本 權音<br>柳 悠太<br>(学院高)                      | 2                        |   |                         |   |   |   |                         |   |                         |   |                        |   |   |   |                         |   |                         |   |                        |   |   |   |                         |   |                        |   |   |                         |   |   |   |                         |   |                        |   |                         |   |   |   |                         |   |                        |   |                         |   |   |   |                         |   |                         |   |                         |   |   |   |                         |   |                        |   |  |                         |   |  |   |                         |   |                        |   |                         |   |   |   |                         |   |                         |   |                         |   |   |   |                         |   |                        |   |  |                         |   |   |   |                         |   |                         |   |                         |   |   |   |                         |   |                         |   |                         |   |   |   |                         |   |                         |   |
| 松岡 倖成<br>田上 莉玖<br>(学院高)  | 2                      | $\begin{bmatrix} 22 - 20 \\ 19 - 21 \\ 17 - 21 \end{bmatrix}$ | 0   | 萩原 稀羅<br>鈴木 啓真<br>(学院高) | $\begin{bmatrix} - \\ - \\ - \end{bmatrix}$ | 齊藤 珀斗<br>齊藤 琉斗<br>(甲工高)                     | 1                        |   |                         |   |   |   |                         |   |                         |   |                        |   |   |   |                         |   |                         |   |                        |   |   |   |                         |   |                        |   |   |                         |   |   |   |                         |   |                        |   |                         |   |   |   |                         |   |                        |   |                         |   |   |   |                         |   |                         |   |                         |   |   |   |                         |   |                        |   |  |                         |   |  |   |                         |   |                        |   |                         |   |   |   |                         |   |                         |   |                         |   |   |   |                         |   |                        |   |  |                         |   |   |   |                         |   |                         |   |                         |   |   |   |                         |   |                         |   |                         |   |   |   |                         |   |                         |   |
| 松岡 倖成<br>田上 莉玖<br>(学院高)  | 2                      | $\begin{bmatrix} 21 - 11 \\ 21 - 14 \\ - \end{bmatrix}$       | 0   | 新井 悠斗<br>大井 悠明<br>(甲南高) | $\begin{bmatrix} - \\ - \\ - \end{bmatrix}$ | 渡邊 優河<br>政門 大稀<br>(昭和)                      | 2                        |   |                         |   |   |   |                         |   |                         |   |                        |   |   |   |                         |   |                         |   |                        |   |   |   |                         |   |                        |   |   |                         |   |   |   |                         |   |                        |   |                         |   |   |   |                         |   |                        |   |                         |   |   |   |                         |   |                         |   |                         |   |   |   |                         |   |                        |   |  |                         |   |  |   |                         |   |                        |   |                         |   |   |   |                         |   |                         |   |                         |   |   |   |                         |   |                        |   |  |                         |   |   |   |                         |   |                         |   |                         |   |   |   |                         |   |                         |   |                         |   |   |   |                         |   |                         |   |
| 新井 悠斗<br>大井 悠明<br>(甲南高)  | 0                      | $\begin{bmatrix} 21 - 12 \\ 21 - 5 \\ - \end{bmatrix}$        | 2   | 新井 悠斗<br>大井 悠明<br>(甲南高) | $\begin{bmatrix} - \\ - \\ - \end{bmatrix}$ | 渡邊 優河<br>政門 大稀<br>(昭和)                      | 2                        |   |                         |   |   |   |                         |   |                         |   |                        |   |   |   |                         |   |                         |   |                        |   |   |   |                         |   |                        |   |   |                         |   |   |   |                         |   |                        |   |                         |   |   |   |                         |   |                        |   |                         |   |   |   |                         |   |                         |   |                         |   |   |   |                         |   |                        |   |  |                         |   |  |   |                         |   |                        |   |                         |   |   |   |                         |   |                         |   |                         |   |   |   |                         |   |                        |   |  |                         |   |   |   |                         |   |                         |   |                         |   |   |   |                         |   |                         |   |                         |   |   |   |                         |   |                         |   |
| 齊藤 珀斗<br>齊藤 琉斗<br>(甲工高)  | 0                      | $\begin{bmatrix} 21 - 16 \\ 21 - 16 \\ - \end{bmatrix}$       | 2   | 齊藤 珀斗<br>齊藤 琉斗<br>(甲工高) | $\begin{bmatrix} - \\ - \\ - \end{bmatrix}$ | 萩原 稀羅<br>鈴木 啓真<br>(学院高)                     | 2                        |   |                         |   |   |   |                         |   |                         |   |                        |   |   |   |                         |   |                         |   |                        |   |   |   |                         |   |                        |   |   |                         |   |   |   |                         |   |                        |   |                         |   |   |   |                         |   |                        |   |                         |   |   |   |                         |   |                         |   |                         |   |   |   |                         |   |                        |   |  |                         |   |  |   |                         |   |                        |   |                         |   |   |   |                         |   |                         |   |                         |   |   |   |                         |   |                        |   |  |                         |   |   |   |                         |   |                         |   |                         |   |   |   |                         |   |                         |   |                         |   |   |   |                         |   |                         |   |
| 松岡 倖成<br>田上 莉玖<br>(学院高)  | 0                      | $\begin{bmatrix} - \\ - \\ - \end{bmatrix}$                   | 0   | 新井 悠斗<br>大井 悠明<br>(甲南高) | $\begin{bmatrix} - \\ - \\ - \end{bmatrix}$ | 渡邊 優河<br>政門 大稀<br>(昭和)                      | 2                        |   |                         |   |   |   |                         |   |                         |   |                        |   |   |   |                         |   |                         |   |                        |   |   |   |                         |   |                        |   |   |                         |   |   |   |                         |   |                        |   |                         |   |   |   |                         |   |                        |   |                         |   |   |   |                         |   |                         |   |                         |   |   |   |                         |   |                        |   |  |                         |   |  |   |                         |   |                        |   |                         |   |   |   |                         |   |                         |   |                         |   |   |   |                         |   |                        |   |  |                         |   |   |   |                         |   |                         |   |                         |   |   |   |                         |   |                         |   |                         |   |   |   |                         |   |                         |   |
| 齊藤 珀斗<br>齊藤 琉斗<br>(甲工高)  | 0                      | $\begin{bmatrix} 17 - 21 \\ 15 - 21 \\ - \end{bmatrix}$       | 2   | 齊藤 珀斗<br>齊藤 琉斗<br>(甲工高) | $\begin{bmatrix} - \\ - \\ - \end{bmatrix}$ | 萩原 稀羅<br>鈴木 啓真<br>(学院高)                     | 2                        |   |                         |   |   |   |                         |   |                         |   |                        |   |   |   |                         |   |                         |   |                        |   |   |   |                         |   |                        |   |   |                         |   |   |   |                         |   |                        |   |                         |   |   |   |                         |   |                        |   |                         |   |   |   |                         |   |                         |   |                         |   |   |   |                         |   |                        |   |  |                         |   |  |   |                         |   |                        |   |                         |   |   |   |                         |   |                         |   |                         |   |   |   |                         |   |                        |   |  |                         |   |   |   |                         |   |                         |   |                         |   |   |   |                         |   |                         |   |                         |   |   |   |                         |   |                         |   |
| 松岡 倖成<br>田上 莉玖<br>(学院高)  | 1                      | $\begin{bmatrix} 14 - 20 \\ 21 - 18 \\ 21 - 16 \end{bmatrix}$ | 2   | 松岡 倖成<br>田上 莉玖<br>(学院高) | $\begin{bmatrix} - \\ - \\ - \end{bmatrix}$ | 萩原 稀羅<br>鈴木 啓真<br>(学院高)                     | 2                        |   |                         |   |   |   |                         |   |                         |   |                        |   |   |   |                         |   |                         |   |                        |   |   |   |                         |   |                        |   |   |                         |   |   |   |                         |   |                        |   |                         |   |   |   |                         |   |                        |   |                         |   |   |   |                         |   |                         |   |                         |   |   |   |                         |   |                        |   |  |                         |   |  |   |                         |   |                        |   |                         |   |   |   |                         |   |                         |   |                         |   |   |   |                         |   |                        |   |  |                         |   |   |   |                         |   |                         |   |                         |   |   |   |                         |   |                         |   |                         |   |   |   |                         |   |                         |   |
| 草塩 雄大<br>高柳 祐心<br>(甲商高)  | 1                      | $\begin{bmatrix} 21 - 18 \\ 18 - 21 \\ 21 - 17 \end{bmatrix}$ | 2   | 草塩 雄大<br>高柳 祐心<br>(甲商高) | $\begin{bmatrix} - \\ - \\ - \end{bmatrix}$ | 萩原 稀羅<br>鈴木 啓真<br>(学院高)                     | 2                        |   |                         |   |   |   |                         |   |                         |   |                        |   |   |   |                         |   |                         |   |                        |   |   |   |                         |   |                        |   |   |                         |   |   |   |                         |   |                        |   |                         |   |   |   |                         |   |                        |   |                         |   |   |   |                         |   |                         |   |                         |   |   |   |                         |   |                        |   |  |                         |   |  |   |                         |   |                        |   |                         |   |   |   |                         |   |                         |   |                         |   |   |   |                         |   |                        |   |  |                         |   |   |   |                         |   |                         |   |                         |   |   |   |                         |   |                         |   |                         |   |   |   |                         |   |                         |   |

- 1位坂本 權音・柳 悠太(学院高)
- 2位萩原 稀羅・鈴木 啓真(学院高)
- 3位松岡 倖成・田上 莉玖(学院高)
- 4位齊藤 珀斗・齊藤 琉斗(甲工高)
- 5位新井 悠斗・大井 悠明(甲南高)
- 5位渡邊 優河・政門 大稀(昭和)
- 5位草塩 雄大・高柳 祐心(甲商高)
- 5位小林 翔・秋山 真那斗(甲商高)

# 4 女子ダブルス (GD) -1



## 4 女子ダブルス (GD) -2



# 4 女子ダブルス(GD)

|  |   |  |   |
|--|---|--|---|
| 1回戦GD1<br>須賀 美咲 降旗 里帆 齊藤 千文<br>山本 実優 山下 光葉 小林 彩乃<br>( 甲西高 ) ( 英和高 ) ( 巨摩高 )          | 1回戦GD2<br>15 - 11 大原 葵 青山 弥空<br>14 - 16 伏見 ひなた 志村 日菜<br>15 - 17 ( 甲一高 ) ( 都留高 ) | 1回戦GD3<br>12 - 15 若林 柚希 塩澤 美咲<br>9 - 15 龍澤 凛花 河本 奈都<br>( 昭和高 ) ( 山梨高 )           | 1回戦GD4<br>15 - 5 鏡目 彩希<br>15 - 5 風間 早希<br>( 笛吹高 )                       |
| 1回戦GD5<br>和田 瑞生 小馬 彩愛 阿部 美来<br>小宮山 想 武藤 梨桜 福田 朱里<br>( 明誠高 ) ( 甲西高 ) ( 日川高 )          | 1回戦GD6<br>3 - 2 三井 みどり 西光寺 愛華<br>朝比奈 月彩 菊嶋 雅棋<br>( 昭和高 ) ( 城西高 )                | 1回戦GD7<br>15 - 8 落合 菜々子 浅川 蘭<br>15 - 11 岸 由麻 松村 瑞希<br>( 甲一高 ) ( 青洲高 )            | 1回戦GD8<br>15 - 9 長谷川 結花<br>15 - 6 金子 日菜<br>( 都留高 )                      |
| 1回戦GD9<br>阿部 萌奈美 三森 愛 曽根 ここあ<br>高山 咲 新津 咲奈 金丸 実優<br>( 明誠高 ) ( 駿台高 ) ( 塩山高 )          | 1回戦GD10<br>11 - 15 堀 百夏 櫻田 菜々子<br>12 - 15 川口 さと 小野 ひなの<br>( 甲一高 ) ( 甲東高 )       | 1回戦GD11<br>15 - 8 一之瀬 紀子 山本 実咲<br>15 - 5 小林 夢依 中込 陽菜<br>( 巨摩高 ) ( 韭崎高 )          | 1回戦GD12<br>7 - 15 芦澤 優衣<br>14 - 16 雨宮 和花<br>( 日川高 )                     |
| 1回戦GD13<br>東村 唯華 横小路 真央 林 菜菜<br>有光 結 井手 愛琉奈 市川 玲奈<br>( 明誠高 ) ( 城西高 ) ( 山梨高 )         | 1回戦GD14<br>5 - 2 千野 未琴 齋藤 利実<br>小林 涼華 秋山 優真<br>( 城西高 ) ( 東海高 )                  | 1回戦GD15<br>15 - 10 小林 桃子 渡邊 真希<br>15 - 8 齋藤 絆愛 笠井 梨世<br>( 都留高 ) ( 昭和高 )          | 1回戦GD16<br>15 - 9 北村 梨紗<br>15 - 10 平賀 まな<br>( 巨摩高 )                     |
| 1回戦GD17<br>神田 一恵 三枝 柚葉 佐藤 実紅<br>町田 希乃羽 深澤 みゆ 小林 葵<br>( 英和高 ) ( 昭和高 ) ( 都留高 )         | 1回戦GD18<br>5 - 2 長田 愛菜 鈴木 瀬奈<br>9 - 15 進藤 菜月 竹村 華歩<br>( 韭崎高 ) ( 明誠高 )           | 1回戦GD19<br>14 - 16 鈴木 愛琉 近藤 杏珠<br>15 - 11 松田 美音 細田 歩花<br>13 - 15 ( 甲西高 ) ( 甲東高 ) | 1回戦GD20<br>8 - 2 近藤 加恋<br>保坂 せり<br>( 甲西高 )                              |
| 1回戦GD21<br>田野口 美菜 堀内 彩央 秋山 恵莉圭<br>白井 愛莉 三嶋 伽奈<br>( 城西高 ) ( 笛吹高 ) ( 甲一高 )             | 1回戦GD22<br>12 - 15 田中 千優 小田切 莉桜<br>9 - 15 稲村 香音 白須 怜衣<br>( 青洲高 ) ( 韭崎高 )        | 1回戦GD23<br>15 - 1 須賀 美咲 川村 果耶<br>15 - 1 山本 実優 志田 ゆらら<br>( 甲西高 ) ( 青洲高 )          | 1回戦GD24<br>9 - 15 弦間 由紀那<br>11 - 15 代長 春奈 阿部 紫乃<br>( 山梨高 ) ( 韭崎高 )      |
| 1回戦GD25<br>佐藤 未都 円道 百音 和田 有加<br>石川 麻由 中込 樹里亜 鏡目 小桜<br>( 巨摩高 ) ( 東海高 ) ( 日川高 )        | 1回戦GD26<br>15 - 6 金川 茉優 千野 柚季<br>15 - 5 石井 千尋 望月 愛生<br>( 学院高 ) ( 学院高 )          | 2回戦GD27<br>15 - 1 須賀 美咲 川村 果耶<br>15 - 1 山本 実優 志田 ゆらら<br>( 甲西高 ) ( 青洲高 )          | 2回戦GD28<br>16 - 18 前田 香乃<br>15 - 9 大木 美稀<br>15 - 12 ( 城西高 )             |
| 2回戦GD29<br>菅原 桃奈 大原 葵 若林 柚希<br>白倉 遥 伏見 ひなた 龍澤 凛花<br>( 韭崎高 ) ( 甲一高 ) ( 昭和高 )          | 2回戦GD30<br>9 - 15 両角 心寧 田草川 美雨<br>13 - 15 藤原 萌愛 齋藤 優羽奈<br>( 駿台高 ) ( 甲東高 )       | 2回戦GD31<br>15 - 7 塩澤 美咲 和田 瑞生<br>15 - 5 河本 奈都 小宮山 想<br>( 山梨高 ) ( 明誠高 )           | 2回戦GD32<br>15 - 4 名取 藍<br>15 - 3 菅野 千遥<br>( 韭工高 )                       |
| 2回戦GD33<br>大戸 陽奈多 三井 みどり 西光寺 愛華<br>安藤 俊奈 朝比奈 月彩 菊嶋 雅棋<br>( 都留高 ) ( 昭和高 ) ( 城西高 )     | 2回戦GD34<br>7 - 15 渡邊 美洗 渡邊 杏<br>2 - 15 深澤 空 小澤 羽芽<br>( 巨摩高 ) ( 城西高 )            | 2回戦GD35<br>15 - 5 浅川 蘭 中村 若菜<br>15 - 9 松村 瑞希 中山 あかり<br>( 青洲高 ) ( 山梨高 )           | 2回戦GD36<br>8 - 15 小澤 あい<br>12 - 15 高野 美羽<br>( 英和高 )                     |
| 2回戦GD37<br>内田 麻椰 阿部 萌奈美 堀 百夏<br>白井 愛 高山 咲 川口 さと<br>( 東海高 ) ( 明誠高 ) ( 甲一高 )           | 2回戦GD38<br>3 - 15 齋藤 亜季 梶原 優衣<br>14 - 16 井内 菜歩 有賀 結菜<br>( 昭和高 ) ( 山梨高 )         | 2回戦GD39<br>11 - 9 櫻田 菜々子 芦澤 優衣<br>15 - 9 小野 ひなの 雨宮 和花<br>11 - 15 ( 甲東高 ) ( 日川高 ) | 2回戦GD40<br>15 - 11 佐野 心菜<br>15 - 9 名執 美称<br>( 甲西高 )                     |
| 2回戦GD41<br>林 亜衣梨 長坂 桃音 東村 唯華<br>水野 智晴 山田 ほのか 有光 結<br>( 学院高 ) ( 甲南高 ) ( 明誠高 )         | 2回戦GD42<br>0 - 15 阿部 唯愛来 飯島 千佳<br>仁平 彩奈 竿田 陽和<br>( 清和高 ) ( 学院高 )                | 2回戦GD43<br>15 - 1 林 菜菜 向井 綾花<br>市川 玲奈 岡田 琉那<br>( 山梨高 ) ( 甲一高 )                   | 2回戦GD44<br>16 - 18 飛田 紗希<br>12 - 15 水野 こころ<br>( 笛吹高 )                   |
| 2回戦GD45<br>板倉 梨奈 齋藤 利実 渡邊 真希<br>深澤 初音 秋山 優真 笠井 梨世<br>( 日川高 ) ( 東海高 ) ( 昭和高 )         | 2回戦GD46<br>7 - 15 三森 結加 保坂 梨乃音<br>6 - 15 若月 華音 大杉 友愛<br>( 青洲高 ) ( 城西高 )         | 2回戦GD47<br>13 - 15 神田 一恵 長田 愛菜<br>15 - 9 町田 希乃羽 進藤 菜月<br>15 - 7 ( 英和高 ) ( 韭崎高 )  | 2回戦GD48<br>17 - 15 一之瀬 結愛<br>7 - 15 吉田 碧<br>9 - 15 ( 甲東高 )              |
| 2回戦GD49<br>関 紅葉 奥秋 依琉未 鈴木 愛琉<br>林 彩花音 宮川 友那 松田 美音<br>( 駿台高 ) ( 韭工高 ) ( 甲西高 )         | 2回戦GD50<br>0 - 15 遠藤 彩乃 金井 桃香<br>1 - 15 細川 杏 望月 歌恋<br>( 甲商高 ) ( 学院高 )           | 2回戦GD51<br>15 - 7 近藤 杏珠 田野口 美菜<br>15 - 2 細田 歩花 白井 愛莉<br>( 甲東高 ) ( 城西高 )          | 2回戦GD52<br>14 - 12 渡邊 麻央<br>8 - 15 菜野 明日香<br>9 - 15 ( 昭和高 )             |
| 2回戦GD53<br>飯室 桜子 田中 千優 小田切 莉桜<br>岡本 真緒 稲村 香音 吉田 咲<br>12 - 15 ( 巨摩高 ) ( 青洲高 ) ( 韭崎高 ) | 2回戦GD54<br>2 - 15 大野 千尋 三河 佳凛<br>小鷹 菜那 丹澤 明<br>( 都留高 ) ( 駿台高 )                  | 2回戦GD55<br>15 - 9 弦間 由紀那 円道 百音<br>15 - 7 加賀美 蘭 中込 樹里亜<br>( 青洲高 ) ( 東海高 )         | 2回戦GD56<br>4 - 15 白山 奈々<br>9 - 15 宮入 咲月<br>( 明誠高 )                      |
| 2回戦GD57<br>古屋 梨歩 正木 このは 和田 有加<br>雨宮 仁胡 藤原 未来 鏡目 小桜<br>( 山梨高 ) ( 塩山高 ) ( 日川高 )        | 2回戦GD58<br>2 - 15 吉田 明永 千野 柚季<br>1 - 15 比留間 美尋 望月 愛生<br>( 清和高 ) ( 学院高 )         | 3回戦GD59<br>21 - 1 川村 果耶 菅原 桃奈<br>21 - 4 志田 ゆらら 白倉 遥<br>( 青洲高 ) ( 韭崎高 )           | 3回戦GD60<br>20 - 22 両角 心寧<br>8 - 21 藤原 萌愛<br>( 駿台高 )                     |
| 3回戦GD61<br>田草川 美雨 和田 瑞生 大戸 陽奈多<br>齋藤 優羽奈 小宮山 想 安藤 俊奈<br>( 甲東高 ) ( 明誠高 ) ( 都留高 )      | 3回戦GD62<br>11 - 21 渡邊 美洗 渡邊 杏<br>5 - 21 深澤 空 小澤 羽芽<br>( 巨摩高 ) ( 城西高 )           | 3回戦GD63<br>21 - 7 小澤 あい 阿部 萌奈美<br>21 - 12 高野 美羽 高山 咲<br>( 英和高 ) ( 明誠高 )          | 3回戦GD64<br>4 - 21 齋藤 亜季<br>6 - 21 井内 菜歩<br>( 昭和高 )                      |
| 3回戦GD65<br>櫻田 菜々子 芦澤 優衣 長坂 桃音<br>小野 ひなの 雨宮 和花 山田 ほのか<br>( 甲東高 ) ( 日川高 ) ( 甲南高 )      | 3回戦GD66<br>3 - 21 阿部 唯愛来 飯島 千佳<br>仁平 彩奈 竿田 陽和<br>( 清和高 ) ( 学院高 )                | 3回戦GD67<br>21 - 5 飛田 紗希 板倉 梨奈<br>21 - 7 水野 こころ 深澤 初音<br>( 笛吹高 ) ( 日川高 )          | 3回戦GD68<br>14 - 21 三森 結加<br>19 - 21 若月 華音<br>( 青洲高 )                    |
| 3回戦GD69<br>保坂 梨乃音 一之瀬 結愛 関 紅葉<br>大杉 友愛 吉田 碧 林 彩花音<br>( 城西高 ) ( 甲東高 ) ( 駿台高 )         | 3回戦GD70<br>2 - 21 遠藤 彩乃 金井 桃香<br>6 - 21 細川 杏 望月 歌恋<br>( 甲商高 ) ( 学院高 )           | 3回戦GD71<br>21 - 10 渡邊 麻央 田中 千優<br>21 - 5 菜野 明日香 中込 陽菜<br>( 昭和高 ) ( 青洲高 )         | 3回戦GD72<br>21 - 12 小田切 莉桜<br>21 - 7 細川 怜衣<br>( 韭崎高 )                    |
| 3回戦GD73<br>三河 佳凛 白山 奈々 正木 このは<br>丹澤 明 宮入 咲月 藤原 未来<br>( 駿台高 ) ( 明誠高 ) ( 塩山高 )         | 3回戦GD74<br>2 - 21 吉田 明永 千野 柚季<br>3 - 21 比留間 美尋 望月 愛生<br>( 清和高 ) ( 学院高 )         | 4回戦GD75<br>21 - 9 両角 心寧 田草川 美雨<br>21 - 7 藤原 萌愛 齋藤 優羽奈<br>( 駿台高 ) ( 甲東高 )         | 4回戦GD76<br>21 - 12 渡邊 美洗<br>16 - 21 深澤 空<br>22 - 20 ( 巨摩高 )             |
| 4回戦GD77<br>渡邊 杏 齋藤 亜季 櫻田 菜々子<br>小澤 羽芽 井内 菜歩 小野 ひなの<br>( 城西高 ) ( 昭和高 ) ( 甲東高 )        | 4回戦GD78<br>2 - 21 阿部 唯愛来 飯島 千佳<br>5 - 21 仁平 彩奈 竿田 陽和<br>( 清和高 ) ( 学院高 )         | 4回戦GD79<br>21 - 9 三森 結加 保坂 梨乃音<br>21 - 7 若月 華音 大杉 友愛<br>( 青洲高 ) ( 城西高 )          | 4回戦GD80<br>7 - 21 遠藤 彩乃<br>4 - 21 細川 杏<br>( 甲商高 )                       |
| 4回戦GD81<br>金井 桃香 田中 千優 三河 佳凛<br>望月 歌恋 稲村 香音 丹澤 明<br>( 学院高 ) ( 青洲高 ) ( 駿台高 )          | 4回戦GD82<br>1 - 21 吉田 明永 千野 柚季<br>1 - 21 比留間 美尋 望月 愛生<br>( 清和高 ) ( 学院高 )         | 5回戦GD83<br>21 - 5 田草川 美雨 渡邊 杏<br>21 - 8 齋藤 優羽奈 小澤 羽芽<br>( 甲東高 ) ( 城西高 )          | 5回戦GD84<br>5 - 21 阿部 唯愛来<br>14 - 21 仁平 彩奈<br>( 清和高 )                    |
| 5回戦GD85<br>飯島 千佳 遠藤 彩乃 金井 桃香<br>竿田 陽和 細川 杏 望月 歌恋<br>( 学院高 ) ( 甲商高 ) ( 学院高 )          | 5回戦GD86<br>9 - 21 吉田 明永 千野 柚季<br>2 - 21 比留間 美尋 望月 愛生<br>( 清和高 ) ( 学院高 )         | 6回戦GD87<br>21 - 6 阿部 唯愛来 飯島 千佳<br>21 - 13 仁平 彩奈 竿田 陽和<br>( 清和高 ) ( 学院高 )         | 6回戦GD88<br>21 - 0 寺田 明永 比留間 美尋<br>21 - 0 飯島 千佳 竿田 陽和<br>( 清和高 ) ( 学院高 ) |
| 決勝GD89<br>千野 柚季 飯島 千佳 阿部 唯愛来<br>望月 愛生 竿田 陽和 仁平 彩奈<br>( 学院高 ) ( 学院高 ) ( 清和高 )         | 3決GD90<br>21 - 0 寺田 明永 飯島 千佳<br>21 - 0 比留間 美尋 竿田 陽和<br>( 清和高 ) ( 学院高 )          | 2決GD91<br>21 - 0 阿部 唯愛来 仁平 彩奈<br>( 清和高 )   |   |

- 1位千野 柚季・望月 愛生(学院高)
- 2位飯島 千佳・竿田 陽和(学院高)
- 3位阿部 唯愛来・仁平 彩奈(清和高)
- 4位吉田 明永・比留間 美尋(清和高)
- 5位田草川 美雨・齋藤 優羽奈(甲東高)
- 5位渡邊 杏・小澤 羽芽(城西高)
- 5位遠藤 彩乃・細川 杏(甲商高)
- 5位金井 桃香・望月 歌恋(学院高)