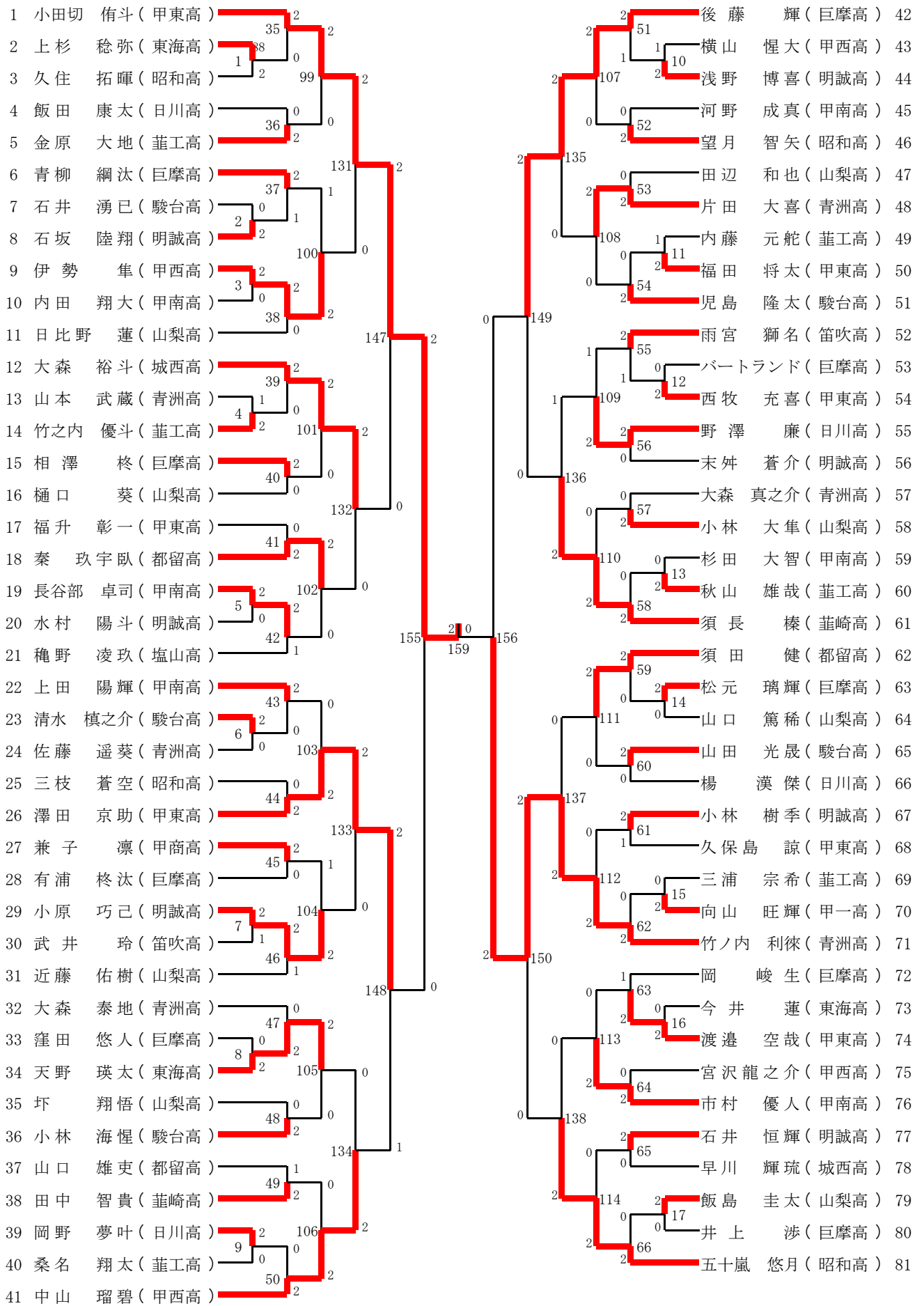
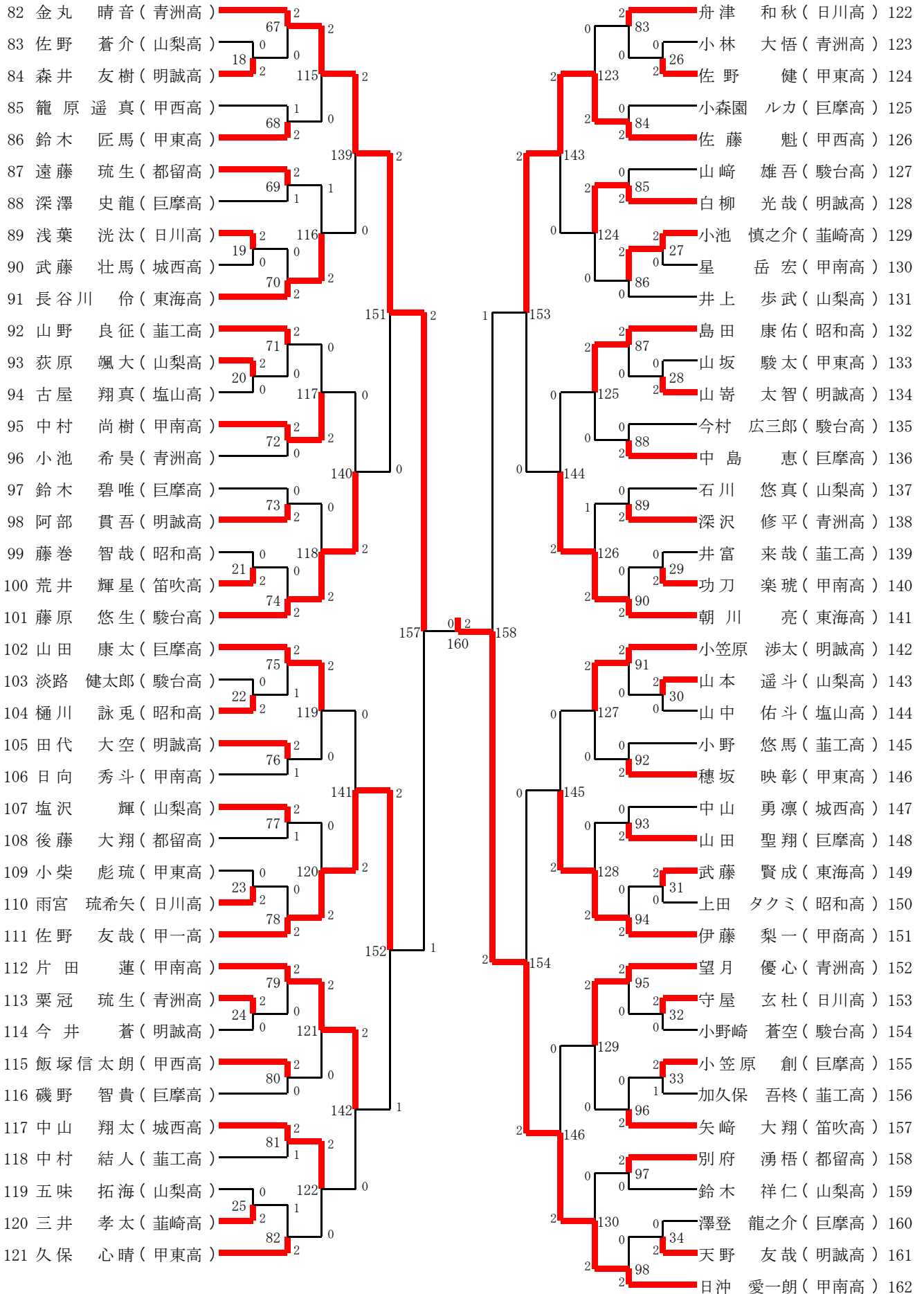


1 一年男子シングルス(1BS)-1



2 決勝
 小田切 侑斗 (甲東高) 日沖 愛一郎 (甲南高)

1 一年男子シングルス(1BS)-2



1 一年男子シングルス(1BS)

上杉 稔弥 (東海高)	1回戦1BS1 12 - 15 15 - 12 6 - 15	2	久住 拓暉 (昭和高)	石井 湧己 (駿台高)	1回戦1BS2 3 - 15 11 - 15	2	石坂 陸翔 (明誠高)	伊勢 隼 (甲西高)	1回戦1BS3 15 - 10 15 - 6	0	内田 翔大 (甲南高)	山本 武蔵 (青洲高)	1回戦1BS4 15 - 10 10 - 15 12 - 15	2	竹之内 優斗 (葦工高)
長谷部 卓司 (甲南高)	1回戦1BS5 15 - 7 15 - 7	0	水村 陽斗 (明誠高)	清水 模之介 (駿台高)	1回戦1BS6 15 - 6 15 - 10	0	佐藤 遥葵 (青洲高)	小原 巧己 (明誠高)	1回戦1BS7 14 - 16 15 - 2 15 - 5	1	武井 玲 (笛吹高)	窪田 悠人 (巨摩高)	1回戦1BS8 13 - 15 9 - 15	2	天野 瑛太 (東海高)
岡野 夢叶 (日川高)	1回戦1BS9 15 - 8 15 - 6	0	桑名 翔太 (葦工高)	横山 惺大 (甲西高)	1回戦1BS10 8 - 15 16 - 14 4 - 15	2	浅野 博喜 (明誠高)	内藤 元純 (葦工高)	1回戦1BS11 11 - 15 15 - 13 10 - 15	2	福田 将太 (甲東高)	トランド イ (巨摩高)	1回戦1BS12 14 - 16 16 - 18	2	西牧 充喜 (甲東高)
杉田 大智 (甲南高)	1回戦1BS13 9 - 15 11 - 15	0	秋山 雄哉 (葦工高)	松元 瑠輝 (巨摩高)	1回戦1BS14 15 - 11 15 - 9	0	山口 篤稀 (山梨高)	三浦 宗希 (葦工高)	1回戦1BS15 5 - 15 8 - 15	2	向山 旺輝 (甲一高)	今井 蓮 (東海高)	1回戦1BS16 11 - 15 17 - 19	2	渡邊 空哉 (甲東高)
飯島 圭太 (山梨高)	1回戦1BS17 -	0	飯島 圭太 (巨摩高)	佐野 蒼介 (山梨高)	1回戦1BS18 7 - 15 9 - 15	2	森井 友樹 (明誠高)	浅葉 洸汰 (日川高)	1回戦1BS19 15 - 12 15 - 6	0	武藤 壮馬 (城西高)	荻原 颯大 (山梨高)	1回戦1BS20 15 - 10 15 - 10	0	古屋 翔真 (塩山高)
藤巻 智哉 (昭和高)	1回戦1BS21 6 - 15 5 - 15	0	荒井 輝星 (笛吹高)	淡路 健太郎 (駿台高)	1回戦1BS22 1 - 15 3 - 15	2	樋川 詠兔 (昭和高)	小柴 彪琉 (甲東高)	1回戦1BS23 7 - 15 4 - 15	2	雨宮 琉希矢 (日川高)	栗冠 琉生 (青洲高)	1回戦1BS24 15 - 9 15 - 13	0	今井 蒼 (明誠高)
五味 拓海 (山梨高)	1回戦1BS25 9 - 15 7 - 15	2	三井 孝太 (葦崎高)	小林 大悟 (青洲高)	1回戦1BS26 10 - 15 9 - 15	2	佐野 健 (甲東高)	小池 慎之介 (葦崎高)	1回戦1BS27 15 - 3 15 - 3	0	星 岳宏 (甲南高)	山坂 駿太 (甲東高)	1回戦1BS28 7 - 15 8 - 15	2	山崎 太智 (明誠高)
井倉ヶ来哉 (葦工高)	1回戦1BS29 -	0	功刀 楽琥 (甲南高)	山本 遥斗 (山梨高)	1回戦1BS30 15 - 9 15 - 8	0	山中 佑斗 (塩山高)	武藤 賢成 (東海高)	1回戦1BS31 15 - 13 15 - 5	0	上田 タクミ (昭和高)	守屋 玄柱 (日川高)	1回戦1BS32 15 - 5 15 - 7	0	小野崎 蒼空 (駿台高)
小笠原 創 (巨摩高)	1回戦1BS33 15 - 10 11 - 15 15 - 10	1	加久保 吾柇 (葦工高)	澤登=権之介 (巨摩高)	1回戦1BS34 -	2	天野 友哉 (明誠高)	小田切 侑斗 (甲東高)	2回戦1BS35 15 - 4 15 - 0	0	久住 拓暉 (昭和高)	飯田 康太 (日川高)	2回戦1BS36 10 - 15 15 - 17	2	金原 大地 (葦工高)
青柳 綱汰 (巨摩高)	2回戦1BS37 15 - 11 7 - 15 15 - 13	1	石坂 陸翔 (明誠高)	伊勢 隼 (甲西高)	2回戦1BS38 15 - 11 15 - 11	0	日比野 蓮 (山梨高)	大森 裕斗 (城西高)	2回戦1BS39 15 - 7 15 - 5	0	竹之内 優斗 (葦工高)	相澤 柇 (巨摩高)	2回戦1BS40 15 - 5 15 - 5	0	樋口 葵 (山梨高)
福升 彰一 (甲東高)	2回戦1BS41 7 - 15 7 - 15	2	秦 玖宇臥 (都留高)	長谷部 卓司 (甲南高)	2回戦1BS42 15 - 9 13 - 15 15 - 9	1	穂野 凌玖 (塩山高)	上田 陽輝 (甲南高)	2回戦1BS43 15 - 3 15 - 3	0	清水 模之介 (駿台高)	三枝 蒼空 (昭和高)	2回戦1BS44 5 - 15 7 - 15	2	澤田 京助 (甲東高)
兼子 凜 (甲南高)	2回戦1BS45 15 - 7 15 - 9	0	有浦 柇汰 (巨摩高)	小原 巧己 (明誠高)	2回戦1BS46 15 - 8 10 - 15 15 - 11	1	近藤 佑樹 (山梨高)	大森 泰地 (青洲高)	2回戦1BS47 13 - 15 10 - 16	2	天野 瑛太 (東海高)	坪 翔悟 (山梨高)	2回戦1BS48 10 - 15 8 - 15	2	小林 海惺 (駿台高)
山口 雄吏 (都留高)	2回戦1BS49 6 - 15 15 - 9 13 - 15	2	田中 智貴 (葦崎高)	岡野 夢叶 (日川高)	2回戦1BS50 4 - 15 9 - 15	2	中山 瑠碧 (甲西高)	後藤 輝 (巨摩高)	2回戦1BS51 15 - 12 8 - 15 15 - 12	1	浅野 博喜 (明誠高)	河野 成真 (甲南高)	2回戦1BS52 8 - 15 8 - 15	2	望月 智矢 (昭和高)
田辺 和也 (山梨高)	2回戦1BS53 2 - 15 5 - 15	0	片田 大喜 (青洲高)	福田 将太 (甲東高)	2回戦1BS54 12 - 15 7 - 15	2	児島 隆大 (駿台高)	雨宮 獅名 (笛吹高)	2回戦1BS55 11 - 15 15 - 11 15 - 9	1	西牧 充喜 (甲東高)	野澤 廉 (日川高)	2回戦1BS56 15 - 3 15 - 3	0	末舛 蒼介 (明誠高)
大森 真之介 (青洲高)	2回戦1BS57 13 - 15 14 - 16	2	小林 大隼 (山梨高)	秋山 雄哉 (葦工高)	2回戦1BS58 7 - 15 4 - 15	2	須長 榛 (葦崎高)	須田 健 (都留高)	2回戦1BS59 15 - 5 15 - 1	0	松元 瑠輝 (巨摩高)	山田 光晟 (駿台高)	2回戦1BS60 15 - 7 15 - 13	0	楊 漢傑 (日川高)
小林 樹季 (明誠高)	2回戦1BS61 17 - 15 12 - 15 15 - 12	1	久保島 諒 (甲東高)	向山 旺輝 (甲一高)	2回戦1BS62 11 - 15 9 - 15	2	竹ノ内 利徠 (青洲高)	岡 峻生 (巨摩高)	2回戦1BS63 15 - 13 7 - 15 14 - 16	2	渡邊 空哉 (甲東高)	宮次龍之介 (甲西高)	2回戦1BS64 13 - 15 10 - 15	2	市村 優人 (甲南高)
石井 恒輝 (明誠高)	2回戦1BS65 16 - 14 15 - 10	0	早川 輝琉 (城西高)	飯島ヶ来哉 (山梨高)	2回戦1BS66 9 - 15 4 - 12	2	五十嵐 悠月 (昭和高)	金丸 晴音 (青洲高)	2回戦1BS67 15 - 5 15 - 6	0	森井 友樹 (明誠高)	籠原遥真 (甲西高)	2回戦1BS68 13 - 15 15 - 5 9 - 15	2	鈴木 匠馬 (甲東高)
遠藤 琉生 (都留高)	2回戦1BS69 15 - 12 8 - 15 15 - 10	1	深澤 史龍 (巨摩高)	浅葉 洸汰 (日川高)	2回戦1BS70 7 - 15 8 - 15	2	長谷川 伶 (東海高)	山野 良征 (葦工高)	2回戦1BS71 16 - 14 15 - 8	0	荻原 颯大 (山梨高)	中村 尚樹 (甲南高)	2回戦1BS72 15 - 13 15 - 12	0	小池 希昊 (青洲高)
鈴木 碧唯 (巨摩高)	2回戦1BS73 11 - 15 11 - 15	2	阿部 貫吾 (明誠高)	荒井 輝星 (笛吹高)	2回戦1BS74 5 - 15 7 - 15	2	藤原 悠生 (駿台高)	山田 康太 (巨摩高)	2回戦1BS75 15 - 12 10 - 15 15 - 8	1	樋川 詠兔 (昭和高)	田代 大空 (明誠高)	2回戦1BS76 15 - 7 13 - 15 15 - 7	1	日向 秀斗 (甲南高)
塩沢 輝 (山梨高)	2回戦1BS77 7 - 15 16 - 14 15 - 13	1	後藤 大翔 (都留高)	雨宮 琉希矢 (日川高)	2回戦1BS78 8 - 15 7 - 15	2	佐野 友哉 (甲一高)	片田 蓮 (甲南高)	2回戦1BS79 15 - 6 15 - 8	0	栗冠 琉生 (青洲高)	飯塚信太郎 (甲西高)	2回戦1BS80 15 - 8 15 - 6	0	磯野 智貴 (巨摩高)
中山 翔太 (城西高)	2回戦1BS81 8 - 15 15 - 13 15 - 10	1	中村 結人 (葦工高)	三井 孝太 (葦崎高)	2回戦1BS82 15 - 4 5 - 15 8 - 15	2	久保 心晴 (甲東高)	舟津 和秋 (日川高)	2回戦1BS83 15 - 13 15 - 5	0	佐野 健 (甲東高)	小森園 ルカス (巨摩高)	2回戦1BS84 2 - 15 6 - 15	2	佐藤 魁 (甲西高)
山崎 雄吾 (駿台高)	2回戦1BS85 4 - 15 10 - 15	2	白柳 光哉 (明誠高)	小池 慎之介 (葦崎高)	2回戦1BS86 15 - 8 15 - 12	0	井上 歩武 (山梨高)	島田 康佑 (昭和高)	2回戦1BS87 15 - 12 15 - 7	0	山崎 太智 (明誠高)	今村 広三郎 (駿台高)	2回戦1BS88 8 - 15 5 - 15	2	中島 恵 (巨摩高)
石川 悠真 (山梨高)	2回戦1BS89 4 - 15 2 - 15	2	深沢 修平 (青洲高)	功刀 楽琥 (甲南高)	2回戦1BS90 4 - 15 6 - 15	2	朝川 亮 (東海高)	小笠原 渉太 (明誠高)	2回戦1BS91 15 - 6 15 - 10	0	山本 遥斗 (山梨高)	小野 悠馬 (葦工高)	2回戦1BS92 5 - 15 10 - 15	2	穂坂 映彰 (甲東高)

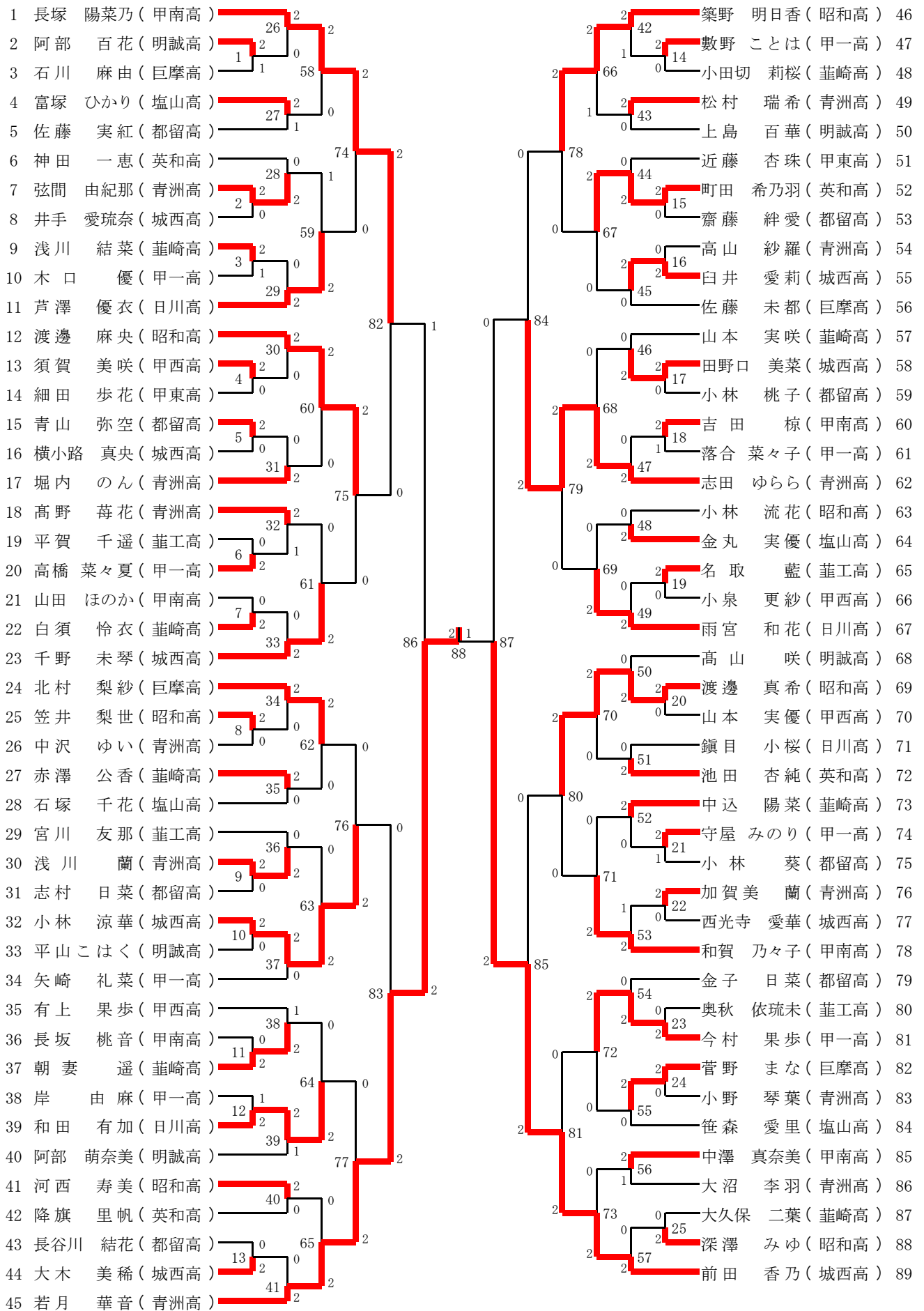
- 1位小田切 侑斗(甲東高)
- 2位日沖 愛一朗(甲南高)
- 3位竹ノ内 利徠(青洲高)
- 3位金丸 晴音(青洲高)
- 5位澤田 京助(甲東高)
- 5位後藤 輝(巨摩高)
- 5位佐野 友哉(甲一高)
- 5位佐藤 魁(甲西高)

1 一年男子シングルス(1BS)

中山 勇凛 (城西高)	2回戦1BS93 $\begin{matrix} 12-15 \\ 7-15 \end{matrix}$ 2	山田 聖翔 武藤 賢成 (巨摩高) (東海高)	2回戦1BS94 $\begin{matrix} 1-15 \\ 3-15 \end{matrix}$ 2	伊藤 梨一 望月 優心 (甲商高) (青洲高)	2回戦1BS95 $\begin{matrix} 15-5 \\ 15-4 \end{matrix}$ 0	守屋 玄杜 小笠原 創 (日川高) (巨摩高)	2回戦1BS96 $\begin{matrix} 14-16 \\ 9-15 \end{matrix}$ 2	矢崎 大翔 (笛吹高)
別府 湧梧 (都留高)	2回戦1BS97 $\begin{matrix} 15-8 \\ 15-7 \end{matrix}$ 2	鈴木 祥仁 天野 友哉 (山梨高) (明誠高)	2回戦1BS98 $\begin{matrix} 5-15 \\ 7-15 \end{matrix}$ 2	日沖 愛一朗 小田切 侑斗 (甲南高) (甲東高)	3回戦1BS99 $\begin{matrix} 15-0 \\ 15-0 \end{matrix}$ 0	金原 大地 青柳 綱汰 (葦工高) (巨摩高)	3回戦1BS100 $\begin{matrix} 11-15 \\ 15-13 \\ 13-15 \end{matrix}$ 2	伊勢 隼 (甲西高)
大森 裕斗 (城西高)	3回戦1BS101 $\begin{matrix} 15-3 \\ 15-4 \end{matrix}$ 0	相澤 柊 秦 玖字臥 (巨摩高) (都留高)	3回戦1BS102 $\begin{matrix} 15-2 \\ 15-1 \end{matrix}$ 0	長谷部 卓司 上田 陽輝 (甲南高) (甲南高)	3回戦1BS103 $\begin{matrix} 13-15 \\ 11-15 \end{matrix}$ 2	澤田 京助 兼子 凜 (甲東高) (甲商高)	3回戦1BS104 $\begin{matrix} 13-15 \\ 15-5 \\ 15-17 \end{matrix}$ 2	小原 巧己 (明誠高)
天野 瑛太 (東海高)	3回戦1BS105 $\begin{matrix} 15-3 \\ 15-6 \end{matrix}$ 0	小林 海榎 田中 智貴 (駿台高) (葦崎高)	3回戦1BS106 $\begin{matrix} 11-15 \\ 13-15 \end{matrix}$ 2	中山 瑠碧 後藤 輝 (甲西高) (巨摩高)	3回戦1BS107 $\begin{matrix} 15-9 \\ 15-5 \end{matrix}$ 0	望月 智矢 片田 大喜 (昭和高) (青洲高)	3回戦1BS108 $\begin{matrix} 15-3 \\ 15-9 \end{matrix}$ 0	児島 隆太 (駿台高)
雨宮 獅名 (笛吹高)	3回戦1BS109 $\begin{matrix} 12-15 \\ 19-17 \\ 12-15 \end{matrix}$ 2	野澤 廉 小林 大準 (日川高) (山梨高)	3回戦1BS110 $\begin{matrix} 1-15 \\ 7-15 \end{matrix}$ 2	須長 榛 須田 健 (葦崎高) (都留高)	3回戦1BS111 $\begin{matrix} 15-5 \\ 15-2 \end{matrix}$ 0	山田 光晟 小林 樹季 (駿台高) (明誠高)	3回戦1BS112 $\begin{matrix} 6-15 \\ 1-15 \end{matrix}$ 2	竹ノ内 利徠 (青洲高)
渡邊 空哉 (甲東高)	3回戦1BS113 $\begin{matrix} 17-19 \\ 6-15 \end{matrix}$ 2	市村 優人 石井 恒輝 (甲南高) (明誠高)	3回戦1BS114 $\begin{matrix} 8-15 \\ 8-15 \end{matrix}$ 2	五十嵐 悠月 金丸 晴音 (昭和高) (青洲高)	3回戦1BS115 $\begin{matrix} 15-6 \\ 15-10 \end{matrix}$ 0	鈴木 匠馬 遠藤 琉生 (甲東高) (都留高)	3回戦1BS116 $\begin{matrix} 11-15 \\ 15-8 \\ 11-15 \end{matrix}$ 2	長谷川 伶 (東海高)
山野 良征 (葦工高)	3回戦1BS117 $\begin{matrix} 11-15 \\ 11-15 \end{matrix}$ 2	中村 尚樹 阿部 貫吾 (甲南高) (明誠高)	3回戦1BS118 $\begin{matrix} 14-16 \\ 10-15 \end{matrix}$ 2	藤原 悠生 山田 康太 (駿台高) (巨摩高)	3回戦1BS119 $\begin{matrix} 15-4 \\ 15-7 \end{matrix}$ 0	田代 大空 塩沢 輝 (明誠高) (山梨高)	3回戦1BS120 $\begin{matrix} 6-15 \\ 5-15 \end{matrix}$ 2	佐野 友哉 (甲一高)
片田 蓮 (甲南高)	3回戦1BS121 $\begin{matrix} 15-4 \\ 15-7 \end{matrix}$ 0	飯塚信太郎 中山 翔太 (甲西高) (城西高)	3回戦1BS122 $\begin{matrix} 18-16 \\ 19-17 \end{matrix}$ 0	久保 心晴 舟津 和秋 (甲東高) (日川高)	3回戦1BS123 $\begin{matrix} 8-15 \\ 8-15 \end{matrix}$ 2	佐藤 魁 白柳 光哉 (甲西高) (明誠高)	3回戦1BS124 $\begin{matrix} 16-14 \\ 15-13 \end{matrix}$ 0	小池 慎之介 (葦崎高)
島田 康佑 (昭和高)	3回戦1BS125 $\begin{matrix} 15-3 \\ 15-9 \end{matrix}$ 0	中島 恵 深沢 修平 (巨摩高) (青洲高)	3回戦1BS126 $\begin{matrix} 15-8 \\ 13-15 \\ 12-15 \end{matrix}$ 2	朝川 亮 小笠原 渉太 (東海高) (明誠高)	3回戦1BS127 $\begin{matrix} 15-7 \\ 15-7 \end{matrix}$ 0	穂坂 映彰 山田 聖翔 (甲東高) (巨摩高)	3回戦1BS128 $\begin{matrix} 7-15 \\ 5-15 \end{matrix}$ 2	伊藤 梨一 (甲商高)
望月 優心 (青洲高)	3回戦1BS129 $\begin{matrix} 15-3 \\ 15-13 \end{matrix}$ 0	矢崎 大翔 別府 湧梧 (笛吹高) (都留高)	3回戦1BS130 $\begin{matrix} 8-15 \\ 8-15 \end{matrix}$ 2	日沖 愛一朗 小田切 侑斗 (甲南高) (甲東高)	4回戦1BS131 $\begin{matrix} 15-4 \\ 15-4 \end{matrix}$ 0	伊勢 隼 大森 裕斗 (甲西高) (城西高)	4回戦1BS132 $\begin{matrix} 16-14 \\ 15-8 \end{matrix}$ 0	秦 玖字臥 (都留高)
澤田 京助 (甲東高)	4回戦1BS133 $\begin{matrix} 15-11 \\ 15-5 \end{matrix}$ 0	小原 巧己 天野 瑛太 (明誠高) (東海高)	4回戦1BS134 $\begin{matrix} 13-15 \\ 11-15 \end{matrix}$ 2	中山 瑠碧 後藤 輝 (甲西高) (巨摩高)	4回戦1BS135 $\begin{matrix} 16-14 \\ 15-7 \end{matrix}$ 0	片田 大喜 野澤 廉 (青洲高) (日川高)	4回戦1BS136 $\begin{matrix} 15-12 \\ 10-15 \\ 8-15 \end{matrix}$ 2	須長 榛 (葦崎高)
須田 健 (都留高)	4回戦1BS137 $\begin{matrix} 11-15 \\ 7-15 \end{matrix}$ 0	竹ノ内 利徠 市村 優人 (青洲高) (甲南高)	4回戦1BS138 $\begin{matrix} 6-15 \\ 1-15 \end{matrix}$ 2	五十嵐 悠月 金丸 晴音 (昭和高) (青洲高)	4回戦1BS139 $\begin{matrix} 15-9 \\ 15-13 \end{matrix}$ 0	長谷川 伶 中村 尚樹 (東海高) (甲南高)	4回戦1BS140 $\begin{matrix} 10-15 \\ 15-17 \end{matrix}$ 2	藤原 悠生 (駿台高)
山田 康太 (巨摩高)	4回戦1BS141 $\begin{matrix} 13-15 \\ 10-15 \end{matrix}$ 2	佐野 友哉 片田 蓮 (甲一高) (甲南高)	4回戦1BS142 $\begin{matrix} 15-11 \\ 15-6 \end{matrix}$ 0	中山 翔太 佐藤 魁 (城西高) (甲西高)	4回戦1BS143 $\begin{matrix} 15-1 \\ 15-4 \end{matrix}$ 0	白柳 光哉 島田 康佑 (明誠高) (昭和高)	4回戦1BS144 $\begin{matrix} 13-15 \\ 8-15 \end{matrix}$ 2	朝川 亮 (東海高)
小笠原 渉太 (明誠高)	4回戦1BS145 $\begin{matrix} 13-15 \\ 6-15 \end{matrix}$ 2	伊藤 梨一 望月 優心 (甲商高) (青洲高)	4回戦1BS146 $\begin{matrix} 10-15 \\ 6-15 \end{matrix}$ 2	日沖 愛一朗 小田切 侑斗 (甲南高) (甲東高)	5回戦1BS147 $\begin{matrix} 21-4 \\ 21-8 \end{matrix}$ 0	大森 裕斗 澤田 京助 (城西高) (甲東高)	5回戦1BS148 $\begin{matrix} 21-15 \\ 26-28 \\ 21-14 \end{matrix}$ 1	中山 瑠碧 (甲西高)
後藤 輝 (巨摩高)	5回戦1BS149 $\begin{matrix} 21-14 \\ 10-1 \end{matrix}$ 0	=須長=榛= 竹ノ内 利徠 (葦崎高) (青洲高)	5回戦1BS150 $\begin{matrix} 21-12 \\ 21-17 \end{matrix}$ 0	五十嵐 悠月 金丸 晴音 (昭和高) (青洲高)	5回戦1BS151 $\begin{matrix} 21-14 \\ 21-14 \end{matrix}$ 0	藤原 悠生 佐野 友哉 (駿台高) (甲一高)	5回戦1BS152 $\begin{matrix} 21-14 \\ 11-21 \\ 21-14 \end{matrix}$ 1	片田 蓮 (甲南高)
佐藤 魁 (甲西高)	5回戦1BS153 $\begin{matrix} - \\ - \end{matrix}$ 0	=朝川=亮= 伊藤 梨一 (東海高) (甲商高)	5回戦1BS154 $\begin{matrix} 16-21 \\ 13-21 \end{matrix}$ 2	日沖 愛一朗 小田切 侑斗 (甲南高) (甲東高)	6回戦1BS155 $\begin{matrix} 21-5 \\ 21-5 \end{matrix}$ 0	澤田 京助 後藤 輝 (甲東高) (巨摩高)	6回戦1BS156 $\begin{matrix} 13-21 \\ 13-21 \end{matrix}$ 2	竹ノ内 利徠 (青洲高)
金丸 晴音 (青洲高)	6回戦1BS157 $\begin{matrix} 21-18 \\ 19-21 \\ 21-17 \end{matrix}$ 1	佐野 友哉 佐藤 魁 (甲一高) (甲西高)	6回戦1BS158 $\begin{matrix} 21-19 \\ 7-21 \\ 9-21 \end{matrix}$ 2	日沖 愛一朗 小田切 侑斗 (甲南高) (甲東高)	7回戦1BS159 $\begin{matrix} 21-12 \\ 21-9 \end{matrix}$ 0	竹ノ内 利徠 金丸 晴音 (青洲高) (青洲高)	7回戦1BS160 $\begin{matrix} 9-21 \\ 12-21 \end{matrix}$ 2	日沖 愛一朗 (甲南高)
小田切 侑斗 (甲東高)	決勝1BS161 $\begin{matrix} 21-12 \\ 21-10 \end{matrix}$ 0	日沖 愛一朗 (甲南高)						

- 1位小田切 侑斗(甲東高)
- 2位日沖 愛一朗(甲南高)
- 3位竹ノ内 利徠(青洲高)
- 3位金丸 晴音(青洲高)
- 5位澤田 京助(甲東高)
- 5位後藤 輝(巨摩高)
- 5位佐野 友哉(甲一高)
- 5位佐藤 魁(甲西高)

2 一年女子シングルス(1GS)

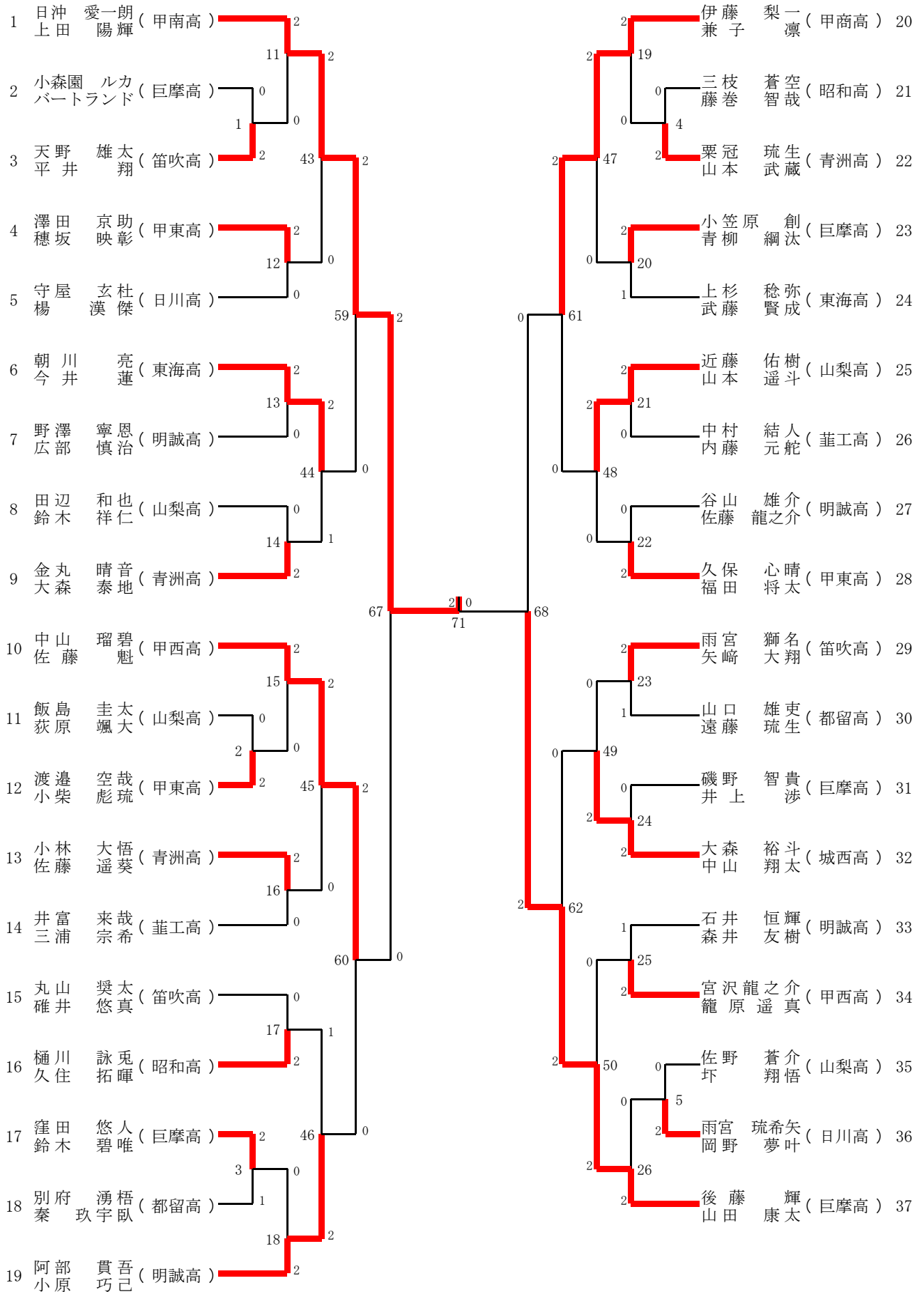


2 一年女子シングルス(1GS)

阿部 百花 (明誠高)	1回戦1GS1 15-7 13-15 15-11	1	石川 麻由 (巨摩高)	弦間 由紀那 (青洲高)	1回戦1GS2 15-2 15-3	0	井手 愛琉奈 (城西高)	浅川 結菜 (葦崎高)	1回戦1GS3 15-12 12-15 20-18	1	木口 優 (甲一高)	須賀 美咲 (甲西高)	1回戦1GS4 15-4 15-5	0	細田 歩花 (甲東高)
青山 弥空 (都留高)	1回戦1GS5 16-14 15-4	2	横小路 真央 (城西高)	平賀 千遥 (葦工高)	1回戦1GS6 8-15 5-15	2	高橋 菜々夏 (甲一高)	山田 ほか (甲南高)	1回戦1GS7 5-15 13-15	2	白須 怜衣 (葦崎高)	笠井 梨世 (昭和高)	1回戦1GS8 15-9 15-6	0	中沢 ゆい (青洲高)
浅川 蘭 (青洲高)	1回戦1GS9 15-4 15-7	2	志村 日菜 (都留高)	小林 涼華 (城西高)	1回戦1GS10 15-8 15-6	0	平山こはく (明誠高)	長坂 桃音 (甲南高)	1回戦1GS11 12-15 9-15	2	朝妻 遥 (葦崎高)	岸 由麻 (甲一高)	1回戦1GS12 15-13 12-15 9-15	2	和田 有加 (日川高)
長谷川 結花 (都留高)	1回戦1GS13 11-15 7-15	0	大木 美稀 (城西高)	數野 ことは (甲一高)	1回戦1GS14 16-14 15-5	0	小田切 莉桜 (葦崎高)	町田 希乃羽 (英和高)	1回戦1GS15 15-11 15-3	0	齋藤 絆愛 (都留高)	高山 紗羅 (青洲高)	1回戦1GS16 3-15 9-15	2	臼井 愛莉 (城西高)
田野口 美菜 (城西高)	1回戦1GS17 15-4 15-4	2	小林 桃子 (都留高)	吉田 椋 (甲南高)	1回戦1GS18 10-15 15-11 15-9	1	落合 菜々子 (甲一高)	名取 藍 (葦工高)	1回戦1GS19 -	0	中野 実希 (甲西高)	渡邊 真希 (昭和高)	1回戦1GS20 15-10 15-7	0	山本 実優 (甲西高)
守屋 みのり (甲一高)	1回戦1GS21 12-15 15-12 15-9	2	小林 葵 (都留高)	加賀美 蘭 (青洲高)	1回戦1GS22 15-6 15-4	0	西光寺 愛華 (城西高)	奥秋 依琉未 (葦工高)	1回戦1GS23 2-15 4-15	2	今村 果歩 (甲一高)	菅野 まな (巨摩高)	1回戦1GS24 15-10 15-6	0	小野 琴葉 (青洲高)
大久保 二葉 (葦崎高)	1回戦1GS25 13-15 6-15	0	深澤 みゆ (昭和高)	長塚 陽菜乃 (甲南高)	2回戦1GS26 15-1 15-1	0	阿部 百花 (明誠高)	富塚 ひかり (塩山高)	2回戦1GS27 15-8 12-15 15-10	1	佐藤 実紅 (都留高)	神田 一恵 (英和高)	2回戦1GS28 9-15 5-15	2	弦間 由紀那 (青洲高)
浅川 結菜 (葦崎高)	2回戦1GS29 6-15 5-15	0	芦澤 優衣 (日川高)	渡邊 麻央 (昭和高)	2回戦1GS30 15-5 15-10	0	須賀 美咲 (甲西高)	青山 弥空 (都留高)	2回戦1GS31 8-15 8-15	2	堀内 のん (青洲高)	高野 荷花 (青洲高)	2回戦1GS32 15-10 14-16 15-13	1	高橋 菜々夏 (甲一高)
白須 怜衣 (葦崎高)	2回戦1GS33 5-15 10-15	0	千野 未琴 (城西高)	北村 梨紗 (巨摩高)	2回戦1GS34 15-11 15-8	0	笠井 梨世 (昭和高)	赤澤 公香 (葦崎高)	2回戦1GS35 15-3 15-4	0	石塚 千花 (塩山高)	宮川 友那 (葦工高)	2回戦1GS36 2-15 1-15	2	浅川 蘭 (青洲高)
小林 涼華 (城西高)	2回戦1GS37 15-10	2	矣崎ヶ礼菜 (甲一高)	有上 果歩 (甲西高)	2回戦1GS38 15-13 5-15 11-15	2	朝妻 遥 (葦崎高)	和田 有加 (日川高)	2回戦1GS39 15-12 12-15 16-14	1	阿部 萌奈美 (明誠高)	河西 寿美 (昭和高)	2回戦1GS40 15-10 15-10	0	降旗 里帆 (英和高)
大木 美稀 (城西高)	2回戦1GS41 7-15 6-15	0	若月 華音 (青洲高)	築野 明日香 (昭和高)	2回戦1GS42 15-12 12-15 15-13	1	數野 ことは (甲一高)	松村 瑞希 (青洲高)	2回戦1GS43 15-2 15-0	0	上島 百華 (明誠高)	近藤 杏珠 (甲東高)	2回戦1GS44 11-15 11-15	2	町田 希乃羽 (英和高)
臼井 愛莉 (城西高)	2回戦1GS45 15-9 15-8	2	佐藤 未都 (巨摩高)	山本 実咲 (葦崎高)	2回戦1GS46 10-15 9-15	2	田野口 美菜 (城西高)	吉田 椋 (甲南高)	2回戦1GS47 4-15 4-15	2	志田 ゆらら (青洲高)	小林 流花 (昭和高)	2回戦1GS48 13-15 15-17	2	金丸 実優 (塩山高)
名取 藍 (葦工高)	2回戦1GS49 4-15 6-15	0	雨宮 和花 (日川高)	高山 咲 (明誠高)	2回戦1GS50 8-15 12-15	2	渡邊 真希 (昭和高)	鎮目 小桜 (日川高)	2回戦1GS51 5-15 3-15	2	池田 杏純 (英和高)	中込 陽菜 (葦崎高)	2回戦1GS52 15-10 15-11	0	守屋 みのり (甲一高)
加賀美 蘭 (青洲高)	2回戦1GS53 15-17 13-15 13-15	2	和賀 乃々子 (甲南高)	金子 日菜 (都留高)	2回戦1GS54 10-15 5-15	2	今村 果歩 (甲一高)	菅野 まな (巨摩高)	2回戦1GS55 15-6 15-6	0	笹森 愛里 (塩山高)	中澤 真奈美 (甲南高)	2回戦1GS56 15-3 12-15 15-4	1	大沼 李羽 (青洲高)
深澤 みゆ (昭和高)	2回戦1GS57 7-15 11-15	0	前田 香乃 (城西高)	長塚 陽菜乃 (甲南高)	3回戦1GS58 15-2 15-0	0	富塚 ひかり (塩山高)	弦間 由紀那 (青洲高)	3回戦1GS59 12-15 15-3 11-15	2	芦澤 優衣 (日川高)	渡邊 麻央 (昭和高)	3回戦1GS60 15-7 15-4	0	堀内 のん (青洲高)
高野 荷花 (青洲高)	3回戦1GS61 5-15 3-15	0	千野 未琴 (城西高)	北村 梨紗 (巨摩高)	3回戦1GS62 15-6 15-7	0	赤澤 公香 (葦崎高)	浅川 蘭 (青洲高)	3回戦1GS63 12-15 13-15	2	小林 涼華 (城西高)	朝妻 遥 (葦崎高)	3回戦1GS64 14-16 13-15	2	和田 有加 (日川高)
河西 寿美 (昭和高)	3回戦1GS65 3-15 10-15	2	若月 華音 (青洲高)	築野 明日香 (昭和高)	3回戦1GS66 15-9 13-15 15-12	1	松村 瑞希 (青洲高)	町田 希乃羽 (英和高)	3回戦1GS67 15-4 15-10	0	臼井 愛莉 (城西高)	田野口 美菜 (城西高)	3回戦1GS68 10-15 12-15	2	志田 ゆらら (青洲高)
金丸 実優 (塩山高)	3回戦1GS69 3-16 6-15	2	雨宮 和花 (日川高)	渡邊 真希 (昭和高)	3回戦1GS70 15-13 16-14	0	池田 杏純 (英和高)	中込 陽菜 (葦崎高)	3回戦1GS71 5-15 6-15	2	和賀 乃々子 (甲南高)	今村 果歩 (甲一高)	3回戦1GS72 15-3 15-4	0	菅野 まな (巨摩高)
中澤 真奈美 (甲南高)	3回戦1GS73 11-15 9-15	2	前田 香乃 (城西高)	長塚 陽菜乃 (甲南高)	4回戦1GS74 21-7 21-5	0	芦澤 優衣 (日川高)	渡邊 麻央 (昭和高)	4回戦1GS75 21-9 21-15	0	千野 未琴 (城西高)	北村 梨紗 (巨摩高)	4回戦1GS76 17-21 17-21	2	小林 涼華 (城西高)
和田 有加 (日川高)	4回戦1GS77 9-21 5-21	2	若月 華音 (青洲高)	築野 明日香 (昭和高)	4回戦1GS78 21-17 21-15	0	町田 希乃羽 (英和高)	志田 ゆらら (青洲高)	4回戦1GS79 21-9 21-4	0	雨宮 和花 (日川高)	渡邊 真希 (昭和高)	4回戦1GS80 21-17 21-16	0	和賀 乃々子 (甲南高)
今村 果歩 (甲一高)	4回戦1GS81 9-21 5-21	2	前田 香乃 (城西高)	長塚 陽菜乃 (甲南高)	5回戦1GS82 21-15 21-17	0	渡邊 麻央 (昭和高)	小林 涼華 (城西高)	5回戦1GS83 18-21 8-21	2	若月 華音 (青洲高)	築野 明日香 (昭和高)	5回戦1GS84 11-21 14-21	2	志田 ゆらら (青洲高)
渡邊 真希 (昭和高)	5回戦1GS85 18-21 19-21	2	前田 香乃 (城西高)	長塚 陽菜乃 (甲南高)	6回戦1GS86 20-22 21-19 8-21	2	若月 華音 (青洲高)	志田 ゆらら (青洲高)	6回戦1GS87 14-21 17-21	2	前田 香乃 (城西高)	若月 華音 (青洲高)	決勝1GS88 18-21 21-9 21-10	1	前田 香乃 (城西高)

- 1位若月 華音(青洲高)
- 2位前田 香乃(城西高)
- 3位長塚 陽菜乃(甲南高)
- 3位志田 ゆらら(青洲高)
- 5位渡邊 麻央(昭和高)
- 5位小林 涼華(城西高)
- 5位築野 明日香(昭和高)
- 5位渡邊 真希(昭和高)

3 一年男子ダブルス(1BD)-1



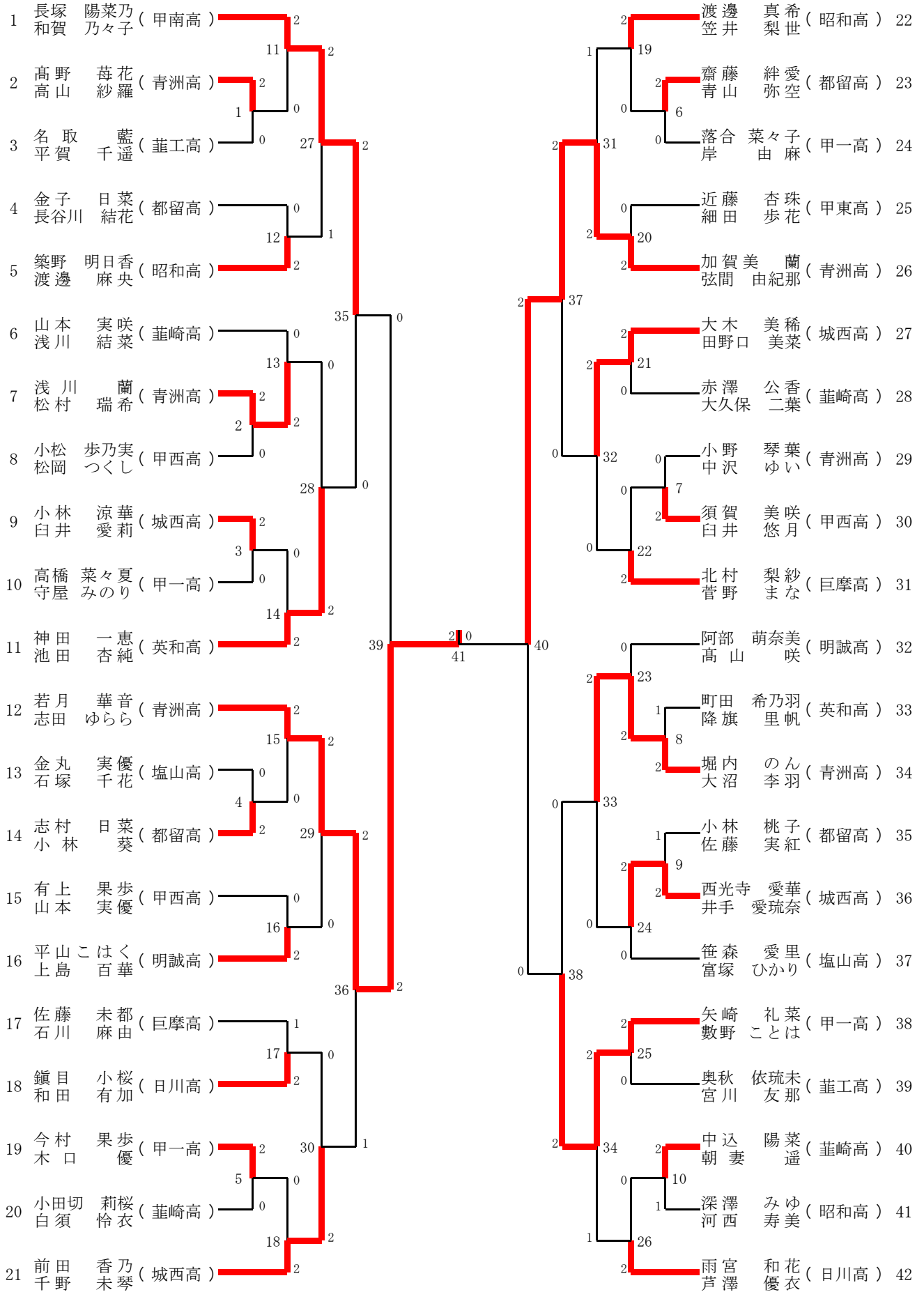
0 決勝 2
 日沖 愛一朗 竹ノ内 利徠
 上田 陽輝 深沢 修平
 (甲南高) (青洲高)

3 一年男子ダブルス(1BD)

小森園 ルカス トランド イ (巨摩高)	1回戦1BD1 7 - 15 7 - 15	2	天野 雄太 平井 翔 (吹奏高)	飯島 圭太 荻原 颯大 (山梨高)	1回戦1BD2 15 - 17 10 - 15	2	渡邊 空哉 小柴 彪琉 (甲東高)	窪田 悠人 鈴木 碧唯 (巨摩高)	1回戦1BD3 15 - 11 12 - 15	1	別府 湧悟 秦 玖宇 (都留高)	三枝 蒼空 藤巻 智哉 (昭和高)	1回戦1BD4 13 - 15 11 - 15	2	栗冠 琉生 山本 武蔵 (青洲高)
佐野 蒼介 坂 翔梧 (山梨高)	1回戦1BD5 6 - 15 10 - 15	0	雨宮 琉希矢 岡野 夢叶 (日川高)	松元ケ輝 澤登=龍之介 (巨摩高)	1回戦1BD6 -	0	野澤ケ永豊 大森 泰地 (吹奏高)	山田 聖翔 岡 敏生 (巨摩高)	1回戦1BD7 15 - 11 2 - 9	0	上田 タクミ 望月 智矢 (昭和高)	横山 惺大 飯塚信太郎 (甲西高)	1回戦1BD8 16 - 18 13 - 15	2	石坂 陸翔 田代 大空 (明誠高)
小池 希晃 大森 真之介 (青洲高)	1回戦1BD9 7 - 15 10 - 15	0	飯田 康太 浅葉 洸汰 (日川高)	小林 樹季 山崎 大智 (明誠高)	1回戦1BD10 15 - 7 15 - 11	0	久保島 諒 鈴木 匠馬 (甲東高)	日沖 愛一朗 上田 陽輝 (甲南高)	2回戦1BD11 15 - 9 15 - 4	0	天野 雄太 平井 翔 (吹奏高)	澤田 京助 穂坂 映彰 (甲東高)	2回戦1BD12 15 - 10 15 - 9	0	守屋 玄杜 楊 漢傑 (日川高)
朝川 亮 今井 蓮 (東海高)	2回戦1BD13 15 - 3 15 - 7	0	野澤 寧恩 広部 慎治 (明誠高)	田辺 和也 鈴木 祥仁 (山梨高)	2回戦1BD14 9 - 15 7 - 15	2	金丸 晴音 大森 泰地 (青洲高)	中山 瑠碧 佐藤 魁 (甲西高)	2回戦1BD15 15 - 12 15 - 6	0	渡邊 空哉 小柴 彪琉 (甲東高)	小林 大悟 佐藤 遥葵 (青洲高)	2回戦1BD16 -	0	井窪ケ飛哉 =補ケ完希 (葦工高)
丸山 奨大 碓井 悠真 (吹奏高)	2回戦1BD17 16 - 18 13 - 15	0	樋川 詠兎 久住 拓暉 (昭和高)	窪田 悠人 鈴木 碧唯 (巨摩高)	2回戦1BD18 7 - 15 14 - 16	2	阿部 貫吾 小原 巧己 (明誠高)	伊藤 梨一 兼子 凜 (甲商高)	2回戦1BD19 15 - 6 15 - 4	0	栗冠 琉生 山本 武蔵 (青洲高)	小笠原 創 青柳 綱汰 (巨摩高)	2回戦1BD20 12 - 15 15 - 11	1	上杉 稔弥 武藤 賢成 (東海高)
近藤 佑樹 山本 遥斗 (山梨高)	2回戦1BD21 15 - 9 15 - 7	0	中村 結人 内藤 元舵 (葦工高)	谷山 雄介 佐藤 龍之介 (明誠高)	2回戦1BD22 5 - 15 7 - 15	2	久保 心晴 福田 将太 (甲東高)	雨宮 獅名 矢崎 大翔 (吹奏高)	2回戦1BD23 21 - 20 11 - 15	1	山口 雄吏 遠藤 琉生 (都留高)	磯野ケ登典 =井ケ=涉=	2	大森 裕斗 中山 翔太 (城西高)	
石井 恒輝 森井 友樹 (明誠高)	2回戦1BD25 11 - 15 15 - 13	2	宮沢龍之介 籠原遥真 (甲西高)	雨宮 琉希矢 岡野 夢叶 (日川高)	2回戦1BD26 3 - 15 12 - 15	2	後藤 輝 山田 康太 (巨摩高)	小田切 侑斗 佐野 健 (甲東高)	2回戦1BD27 -	0	=キ=ケ=シ= =キ=ケ=シ= (青洲高)	片田 大喜 望月 優心 (青洲高)	2回戦1BD28 8 - 1 15 - 12	0	加久保 吾株 桑名 翔太 (葦工高)
須田 健 後藤 大翔 (都留高)	2回戦1BD29 15 - 13 15 - 7	0	山口 篤稀 井上 歩武 (山梨高)	木下 千慧 島居 大慈 (明誠高)	2回戦1BD30 7 - 15 4 - 15	2	舟津 和秋 野澤 廉 (日川高)	佐野 友哉 向山 旺輝 (甲一高)	2回戦1BD31 15 - 9 15 - 3	0	荒井 輝星 天川 龍 (吹奏高)	日比野 蓮 石川 悠真 (山梨高)	2回戦1BD32 8 - 15 15 - 11	1	中村 尚樹 内田 翔大 (甲南高)
中山 勇凜 早川 輝輝 (城西高)	2回戦1BD33 13 - 15 15 - 7	1	福升 彰一 山坂 駿太 (甲東高)	山田 聖翔 岡 峻生 (巨摩高)	2回戦1BD34 5 - 15 9 - 15	2	浅野 博喜 小笠原 涉太 (明誠高)	滝野 凌玖 山中 佑斗 (塩山高)	2回戦1BD35 6 - 15 6 - 15	2	石坂 陸翔 田代 大空 (明誠高)	深澤 史龍 相澤 柊 (巨摩高)	2回戦1BD36 4 - 15 15 - 17	2	塩沢 輝 小林 大隼 (山梨高)
五十嵐 悠月 島田 康佑 (昭和高)	2回戦1BD37 15 - 5 15 - 6	0	武井 玲 鈴木 空 (吹奏高)	飯田 康太 浅葉 洸汰 (日川高)	2回戦1BD38 4 - 15 9 - 15	2	山野 良征 金原 大地 (葦工高)	有浦 柊汰 中島 恵 (巨摩高)	2回戦1BD39 15 - 11 15 - 11	0	秋山 雄哉 小野 悠馬 (葦工高)	五味 拓海 樋口 葵 (山梨高)	2回戦1BD40 1 - 15 11 - 15	2	藤原 悠生 清水 植之介 (駿台高)
ユウ マチユ 依 遼翔 (吹奏高)	2回戦1BD41 8 - 15 8 - 15	2	天野 瑛太 長谷川 伶 (東海高)	小林 樹季 山崎 大智 (明誠高)	2回戦1BD42 5 - 15 9 - 15	2	竹ノ内 利徠 深沢 修平 (青洲高)	日沖 愛一朗 上田 陽輝 (甲南高)	3回戦1BD43 15 - 7 15 - 9	0	澤田 京助 穂坂 映彰 (甲東高)	朝川 亮 今井 蓮 (東海高)	3回戦1BD44 15 - 9 14 - 16	1	金丸 晴音 大森 泰地 (青洲高)
中山 瑠碧 佐藤 魁 (甲西高)	3回戦1BD45 15 - 5 15 - 9	0	小林 大悟 佐藤 遥葵 (青洲高)	樋川 詠兎 久住 拓暉 (昭和高)	3回戦1BD46 12 - 15 15 - 10 12 - 15	2	阿部 貫吾 小原 巧己 (明誠高)	伊藤 梨一 兼子 凜 (甲商高)	3回戦1BD47 15 - 10 15 - 8	0	小笠原 創 青柳 綱汰 (巨摩高)	近藤 佑樹 山本 遥斗 (山梨高)	3回戦1BD48 15 - 6 15 - 6	0	久保 心晴 福田 将太 (甲東高)
雨宮 獅名 矢崎 大翔 (吹奏高)	3回戦1BD49 10 - 15 12 - 15	2	大森 裕斗 中山 翔太 (城西高)	宮沢龍之介 籠原遥真 (甲西高)	3回戦1BD50 5 - 15 3 - 15	2	後藤 輝 山田 康太 (巨摩高)	小田切 侑斗 佐野 健 (甲東高)	3回戦1BD51 15 - 5 15 - 3	0	片田 大喜 望月 優心 (青洲高)	須田 健 後藤 大翔 (都留高)	3回戦1BD52 17 - 15 15 - 11	0	舟津 和秋 野澤 廉 (日川高)
佐野 友哉 向山 旺輝 (甲一高)	3回戦1BD53 15 - 6 15 - 8	0	日比野 蓮 石川 悠真 (山梨高)	中山 勇凜 早川 輝輝 (城西高)	3回戦1BD54 4 - 15 5 - 15	2	浅野 博喜 小笠原 涉太 (明誠高)	石坂 陸翔 田代 大空 (明誠高)	3回戦1BD55 15 - 12 15 - 10	0	塩沢 輝 小林 大隼 (山梨高)	五十嵐 悠月 島田 康佑 (昭和高)	3回戦1BD56 15 - 10 15 - 9	0	山野 良征 金原 大地 (葦工高)
有浦 柊汰 中島 恵 (巨摩高)	3回戦1BD57 15 - 17 10 - 15	2	藤原 悠生 清水 植之介 (駿台高)	天野 瑛太 長谷川 伶 (東海高)	3回戦1BD58 6 - 15 5 - 15	2	竹ノ内 利徠 深沢 修平 (青洲高)	日沖 愛一朗 上田 陽輝 (甲南高)	4回戦1BD59 21 - 12 21 - 12	0	朝川 亮 今井 蓮 (東海高)	中山 瑠碧 佐藤 魁 (甲西高)	4回戦1BD60 21 - 6 21 - 14	0	阿部 貫吾 小原 巧己 (明誠高)
伊藤 梨一 兼子 凜 (甲商高)	4回戦1BD61 21 - 16 21 - 18	2	近藤 佑樹 山本 遥斗 (山梨高)	大森 裕斗 中山 翔太 (城西高)	4回戦1BD62 9 - 21 14 - 21	2	後藤 輝 山田 康太 (巨摩高)	小田切 侑斗 佐野 健 (甲東高)	4回戦1BD63 21 - 11 21 - 9	0	須田 健 後藤 大翔 (都留高)	佐野 友哉 向山 旺輝 (甲一高)	4回戦1BD64 21 - 23 13 - 21	2	浅野 博喜 小笠原 涉太 (明誠高)
石坂 陸翔 田代 大空 (明誠高)	4回戦1BD65 8 - 21 9 - 21	2	五十嵐 悠月 島田 康佑 (昭和高)	藤原 悠生 清水 植之介 (駿台高)	4回戦1BD66 5 - 21 9 - 21	2	竹ノ内 利徠 深沢 修平 (青洲高)	日沖 愛一朗 上田 陽輝 (甲南高)	5回戦1BD67 21 - 17 21 - 13	0	中山 瑠碧 佐藤 魁 (甲西高)	伊藤 梨一 兼子 凜 (甲商高)	5回戦1BD68 18 - 21 12 - 21	2	後藤 輝 山田 康太 (巨摩高)
小田切 侑斗 佐野 健 (甲東高)	5回戦1BD69 21 - 8 21 - 10	0	浅野 博喜 小笠原 涉太 (明誠高)	五十嵐 悠月 島田 康佑 (昭和高)	5回戦1BD70 15 - 21 18 - 21	2	竹ノ内 利徠 深沢 修平 (青洲高)	日沖 愛一朗 上田 陽輝 (甲南高)	6回戦1BD71 21 - 11 23 - 21	0	後藤 輝 山田 康太 (巨摩高)	小田切 侑斗 佐野 健 (甲東高)	6回戦1BD72 22 - 20 18 - 21	2	竹ノ内 利徠 深沢 修平 (青洲高)
日沖 愛一朗 上田 陽輝 (甲南高)	決勝1BD73 17 - 21 10 - 21	2	竹ノ内 利徠 深沢 修平 (青洲高)												

- 1位竹ノ内 利徠・深沢 修平(青洲高)
- 2位日沖 愛一朗・上田 陽輝(甲南高)
- 3位後藤 輝・山田 康太(巨摩高)
- 3位小田切 侑斗・佐野 健(甲東高)
- 5位中山 瑠碧・佐藤 魁(甲西高)
- 5位伊藤 梨一・兼子 凜(甲商高)
- 5位浅野 博喜・小笠原 涉太(明誠高)
- 5位五十嵐 悠月・島田 康佑(昭和高)

4 一年女子ダブルス(1GD)

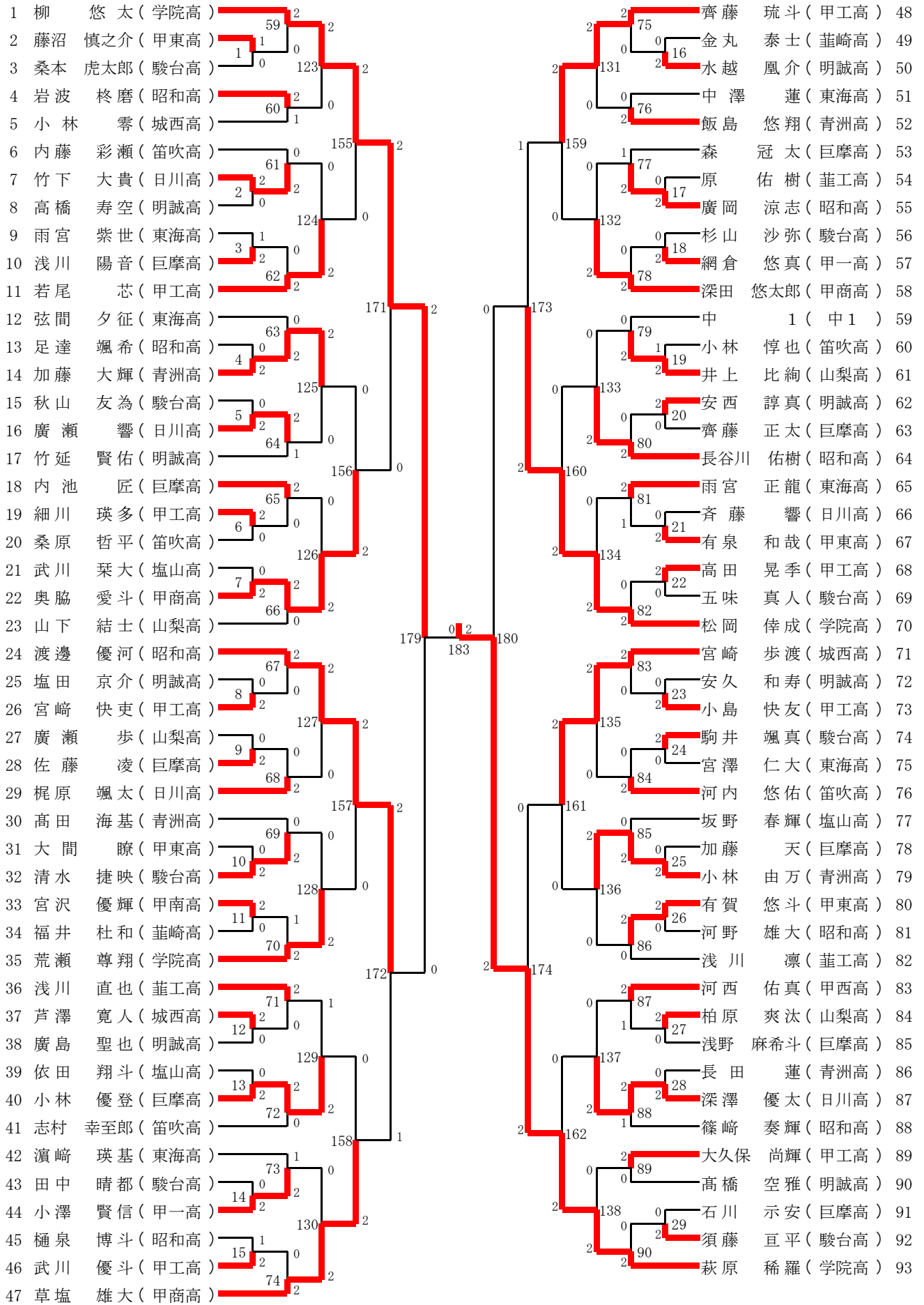


4 一年女子ダブルス(1GD)

1回戦1GD1 高野 莓花 高山 紗羅 (青洲高)	2 15 - 7 15 - 7 0	名取 藍 平賀 千遥 (葦工高)	浅川 蘭 松村 瑞希 (青洲高)	2 15 - 7 15 - 7 0	1回戦1GD2 小松 歩乃実 松岡 つくし (甲西高)	小林 涼華 白井 愛莉 (城西高)	2 15 - 7 15 - 7 0	1回戦1GD3 高橋 菜々夏 守屋 みのり (甲一高)	金丸 実優 石塚 千花 (塩山高)	0 11 - 15 6 - 15 2	1回戦1GD4 志村 日菜 小林 葵 (都留高)
1回戦1GD5 今村 果歩 木口 優 (甲一高)	2 15 - 6 15 - 10 0	小田切 莉桜 白須 怜衣 (葦崎高)	齋藤 絆愛 青山 弥空 (都留高)	2 15 - 5 15 - 5 0	1回戦1GD6 落合 菜々子 岸 由麻 (甲一高)	小野 琴葉 中沢 ゆい (青洲高)	0 7 - 15 6 - 15 2	1回戦1GD7 須賀 美咲 白井 悠月 (甲西高)	町田 希乃羽 降旗 里帆 (英和高)	1 15 - 8 11 - 15 10 - 15 2	1回戦1GD8 堀内 のん 大沼 李羽 (青洲高)
1回戦1GD9 小林 桃子 佐藤 実紅 (都留高)	1 12 - 15 15 - 13 9 - 15 2	西光寺 愛華 井手 愛琉奈 (城西高)	中込 陽菜 朝妻 遥 (葦崎高)	2 15 - 3 10 - 15 21 - 19 1	1回戦1GD10 深澤 みゆ 河西 寿美 (昭和高)	長塚 陽菜乃 和賀 乃々子 (甲南高)	2 15 - 9 15 - 2 0	2回戦1GD11 高野 莓花 高山 紗羅 (青洲高)	金子 日菜 長谷川 結花 (都留高)	0 6 - 15 6 - 15 2	2回戦1GD12 築野 明日香 渡邊 麻央 (昭和高)
2回戦1GD13 山本 実咲 浅川 結菜 (葦崎高)	0 6 - 15 6 - 15 2	浅川 蘭 松村 瑞希 (青洲高)	小林 涼華 白井 愛莉 (城西高)	0 13 - 15 11 - 15 2	2回戦1GD14 神田 一恵 池田 杏純 (英和高)	若月 華音 志田 ゆらら (青洲高)	2 15 - 2 15 - 0 0	2回戦1GD15 志村 日菜 小林 葵 (都留高)	有上 果歩 山本 実優 (甲西高)	0 13 - 15 9 - 15 2	2回戦1GD16 平山こはく 上島 百華 (明誠高)
2回戦1GD17 佐藤 未都 石川 麻由 (巨摩高)	1 15 - 12 13 - 15 11 - 15 2	鎮目 小桜 和田 有加 (日川高)	今村 果歩 木口 優 (甲一高)	0 7 - 15 11 - 15 2	2回戦1GD18 前田 香乃 千野 未琴 (城西高)	渡邊 真希 笠井 梨世 (昭和高)	2 15 - 11 15 - 2 0	2回戦1GD19 齋藤 絆愛 青山 弥空 (都留高)	近藤 杏珠 細田 歩花 (甲東高)	0 3 - 15 12 - 15 2	2回戦1GD20 加賀美 蘭 弦間 由紀那 (青洲高)
2回戦1GD21 大木 美稀 田野口 美菜 (城西高)	2 15 - 6 15 - 4 0	赤澤 公香 大久保 二葉 (葦崎高)	須賀 美咲 白井 悠月 (甲西高)	0 12 - 15 7 - 15 2	2回戦1GD22 北村 梨紗 菅野 まな (巨摩高)	阿部 萌奈美 高山 咲 (明誠高)	0 9 - 15 6 - 15 2	2回戦1GD23 堀内 のん 大沼 李羽 (青洲高)	西光寺 愛華 井手 愛琉奈 (城西高)	2 15 - 11 15 - 9 0	2回戦1GD24 笹森 愛里 富塚 ひかり (塩山高)
2回戦1GD25 矢崎 礼菜 數野 ことは (甲一高)	2 15 - 6 15 - 7 0	奥秋 依琉未 宮川 友那 (葦工高)	中込 陽菜 朝妻 遥 (葦崎高)	0 5 - 15 7 - 15 2	2回戦1GD26 雨宮 和花 芦澤 優衣 (日川高)	長塚 陽菜乃 和賀 乃々子 (甲南高)	2 18 - 21 21 - 8 21 - 19 1	3回戦1GD27 築野 明日香 渡邊 麻央 (昭和高)	浅川 蘭 松村 瑞希 (青洲高)	0 14 - 21 27 - 29 2	3回戦1GD28 神田 一恵 池田 杏純 (英和高)
3回戦1GD29 若月 華音 志田 ゆらら (青洲高)	2 21 - 7 21 - 5 0	平山こはく 上島 百華 (明誠高)	鎮目 小桜 和田 有加 (日川高)	0 5 - 21 6 - 21 2	3回戦1GD30 前田 香乃 千野 未琴 (城西高)	渡邊 真希 笠井 梨世 (昭和高)	1 22 - 20 18 - 21 19 - 21 2	3回戦1GD31 加賀美 蘭 弦間 由紀那 (青洲高)	大木 美稀 田野口 美菜 (城西高)	2 15 - 10 15 - 6 0	3回戦1GD32 北村 梨紗 菅野 まな (巨摩高)
3回戦1GD33 堀内 のん 大沼 李羽 (青洲高)	2 21 - 13 21 - 13 0	西光寺 愛華 井手 愛琉奈 (城西高)	矢崎 礼菜 數野 ことは (甲一高)	2 21 - 18 15 - 21 21 - 14 1	3回戦1GD34 雨宮 和花 芦澤 優衣 (日川高)	長塚 陽菜乃 和賀 乃々子 (甲南高)	2 21 - 15 21 - 9 0	4回戦1GD35 神田 一恵 池田 杏純 (英和高)	若月 華音 志田 ゆらら (青洲高)	2 11 - 21 21 - 15 21 - 19 1	4回戦1GD36 前田 香乃 千野 未琴 (城西高)
4回戦1GD37 加賀美 蘭 弦間 由紀那 (青洲高)	2 21 - 18 21 - 15 0	大木 美稀 田野口 美菜 (城西高)	堀内 のん 大沼 李羽 (青洲高)	0 9 - 21 11 - 21 2	4回戦1GD38 矢崎 礼菜 數野 ことは (甲一高)	長塚 陽菜乃 和賀 乃々子 (甲南高)	0 18 - 21 16 - 21 2	5回戦1GD39 若月 華音 志田 ゆらら (青洲高)	加賀美 蘭 弦間 由紀那 (青洲高)	2 22 - 20 21 - 13 0	5回戦1GD40 矢崎 礼菜 數野 ことは (甲一高)
決勝1GD41 若月 華音 志田 ゆらら (青洲高)	2 21 - 12 21 - 10 0	加賀美 蘭 弦間 由紀那 (青洲高)									

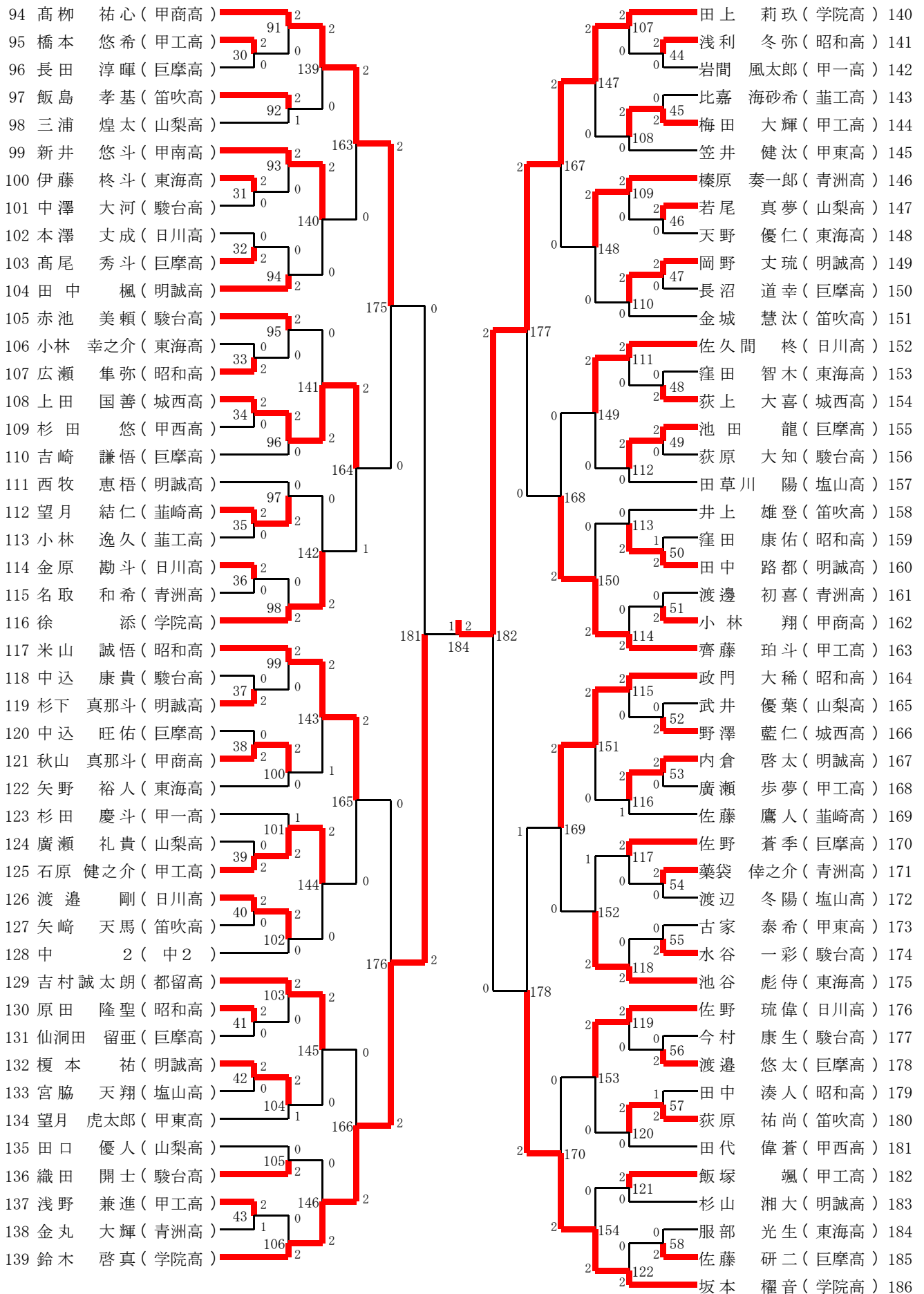
- 1位若月 華音・志田 ゆらら(青洲高)
 2位加賀美 蘭・弦間 由紀那(青洲高)
 3位長塚 陽菜乃・和賀 乃々子(甲南高)
 3位矢崎 礼菜・數野 ことは(甲一高)
 5位神田 一恵・池田 杏純(英和高)
 5位前田 香乃・千野 未琴(城西高)
 5位大木 美稀・田野口 美菜(城西高)
 5位堀内 のん・大沼 李羽(青洲高)

5 二年男子シングルス(2BS)-1



2
決勝
1
 萩原 稀羅 (学院高) 田上 莉玖 (学院高)

5 二年男子シングルス(2BS)-2



5 二年男子シングルス(2BS)

藤沼 慎之介 (甲東高)	1回戦2BS1 16-14 15-6	桑本 虎太郎 (駿台高)	竹下 大貴 (日川高)	1回戦2BS2 15-4 15-6	高橋 寿空 (明誠高)	雨宮 紫世 (東海高)	1回戦2BS3 15-7 12-15 12-15	浅川 陽音 (巨摩高)	足達 颯希 (昭和高)	1回戦2BS4 0-15 4-15	加藤 大輝 (青洲高)
秋山 友為 (駿台高)	1回戦2BS5 6-15 12-15	廣瀬 響 (日川高)	細川 瑛多 (甲工高)	1回戦2BS6 15-12 15-10	桑原 哲平 (笛吹高)	武川 栞大 (塩山高)	1回戦2BS7 5-15 6-15	奥脇 愛斗 (甲商高)	塩田 京介 (明誠高)	1回戦2BS8 10-15 9-15	宮崎 快吏 (甲工高)
廣瀬 歩 (山梨高)	1回戦2BS9 9-15 5-15	佐藤 凌 (巨摩高)	大間 瞭 (甲東高)	1回戦2BS10 11-15 6-15	清水 捷映 (駿台高)	宮沢 優輝 (甲南高)	1回戦2BS11 15-9 15-9	福井 杜和 (葦崎高)	芦澤 寛人 (城西高)	1回戦2BS12 17-15 12-15 15-13	廣島 聖也 (明誠高)
依田 翔斗 (塩山高)	1回戦2BS13 7-15 6-15	小林 優登 (巨摩高)	田中 晴都 (駿台高)	1回戦2BS14 4-15 3-15	小澤 賢信 (甲一高)	樋泉 博斗 (昭和高)	1回戦2BS15 15-7 13-15 12-15	武川 優斗 (甲工高)	金丸 泰士 (葦崎高)	1回戦2BS16 13-15 15-17	水越 風介 (明誠高)
原 佑樹 (葦工高)	1回戦2BS17 8-15 9-15	廣岡 涼志 (昭和高)	杉山 沙弥 (駿台高)	1回戦2BS18 16-18 8-15	網倉 悠真 (甲一高)	小林 惇也 (笛吹高)	1回戦2BS19 19-17 13-15 5-15	井上 比絢 (山梨高)	安西 諄真 (明誠高)	1回戦2BS20 18-13 15-12	齋藤 正太 (巨摩高)
斉藤 響 (日川高)	1回戦2BS21 11-15 13-15	有泉 和哉 (甲東高)	高田 晃季 (甲工高)	1回戦2BS22 15-6 15-3	五味 真人 (駿台高)	安久 和寿 (明誠高)	1回戦2BS23 4-15 5-15	小島 快友 (甲工高)	駒井 颯真 (駿台高)	1回戦2BS24 -	宮澤 仁大 (東海高)
加藤 天 (巨摩高)	1回戦2BS25 5-15 9-15	小林 由万 (青洲高)	有賀 悠斗 (甲東高)	1回戦2BS26 15-11 16-14	河野 雄大 (昭和高)	柏原 爽汰 (山梨高)	1回戦2BS27 15-5 15-8	浅野 麻希斗 (巨摩高)	長田 蓮 (青洲高)	1回戦2BS28 9-15 12-15	深澤 優太 (日川高)
石川 示安 (巨摩高)	1回戦2BS29 2-15 1-15	須藤 亘平 (駿台高)	橋本 悠希 (甲工高)	1回戦2BS30 15-6 15-5	長田 淳輝 (巨摩高)	伊藤 柊斗 (東海高)	1回戦2BS31 15-12 16-14	中澤 大河 (駿台高)	本澤 丈成 (日川高)	1回戦2BS32 9-15 8-15	高尾 秀斗 (巨摩高)
小林 幸之介 (東海高)	1回戦2BS33 6-15 6-15	広瀬 隼弥 (昭和高)	上田 国善 (城西高)	1回戦2BS34 15-8 15-8	杉田 悠 (甲西高)	望月 結仁 (葦崎高)	1回戦2BS35 15-9 15-10	小林 逸久 (葦工高)	金原 勘斗 (日川高)	1回戦2BS36 18-16 15-9	名取 和希 (青洲高)
中込 康貴 (駿台高)	1回戦2BS37 10-15 12-15	杉下 真那斗 (明誠高)	中込 旺佑 (巨摩高)	1回戦2BS38 2-15 5-15	秋山 真那斗 (甲商高)	廣瀬 礼貴 (山梨高)	1回戦2BS39 8-15 1-15	石原 健之介 (甲工高)	渡邊 剛 (日川高)	1回戦2BS40 15-2 15-2	矢崎 天馬 (笛吹高)
原田 隆聖 (昭和高)	1回戦2BS41 15-10 15-10	仙洞田 留垂 (巨摩高)	榎本 祐 (明誠高)	1回戦2BS42 18-16 15-10	宮脇 天翔 (塩山高)	浅野 兼進 (甲工高)	1回戦2BS43 15-7 12-15 15-10	金丸 大輝 (青洲高)	浅利 冬弥 (昭和高)	1回戦2BS44 15-4 15-11	岩間 風太郎 (甲一高)
比嘉 海砂希 (葦工高)	1回戦2BS45 4-15 9-15	梅田 大輝 (甲工高)	若尾 真夢 (山梨高)	1回戦2BS46 15-9 15-8	天野 優仁 (東海高)	岡野 丈琉 (明誠高)	1回戦2BS47 15-3 15-9	長沼 道幸 (巨摩高)	齋藤 智木 (東海高)	1回戦2BS48 -	荻上 大喜 (城西高)
池田 龍 (巨摩高)	1回戦2BS49 15-8 15-9	荻原 大知 (駿台高)	窪田 康佑 (昭和高)	1回戦2BS50 10-15 15-12 10-15	田中 路都 (明誠高)	渡邊 初喜 (青洲高)	1回戦2BS51 11-15 9-15	小林 翔 (甲商高)	武井 優葉 (山梨高)	1回戦2BS52 5-15 3-15	野澤 藍仁 (城西高)
内倉 啓太 (明誠高)	1回戦2BS53 15-13 15-4	廣瀬 歩夢 (甲工高)	藥袋 倅之介 (青洲高)	1回戦2BS54 15-8 15-7	渡辺 冬陽 (塩山高)	古家 泰希 (甲東高)	1回戦2BS55 10-15 9-15	水谷 一彩 (駿台高)	今村 康生 (駿台高)	1回戦2BS56 3-15 6-15	渡邊 悠太 (巨摩高)
田中 湊人 (昭和高)	1回戦2BS57 15-9 10-15	荻原 祐尚 (笛吹高)	服部 光生 (東海高)	1回戦2BS58 4-15 12-15	佐藤 研二 (巨摩高)	柳 悠太 (学院高)	2回戦2BS59 15-7 15-5	藤沼 慎之介 (甲東高)	岩波 柊磨 (昭和高)	2回戦2BS60 8-15 15-11 15-13	小林 零 (城西高)
内藤 彩瀬 (笛吹高)	2回戦2BS61 13-15 11-15	竹下 大貴 (日川高)	浅川 陽音 (巨摩高)	2回戦2BS62 9-15 3-15	若尾 芯 (甲工高)	弦間 夕征 (東海高)	2回戦2BS63 13-15 12-15	加藤 大輝 (青洲高)	廣瀬 響 (日川高)	2回戦2BS64 5-15 15-9 15-12	竹延 賢佑 (明誠高)
内池 匠 (巨摩高)	2回戦2BS65 15-11 15-4	細川 瑛多 (甲工高)	奥脇 愛斗 (甲商高)	2回戦2BS66 15-3 15-6	山下 結土 (山梨高)	渡邊 優河 (昭和高)	2回戦2BS67 15-2 15-6	宮崎 快吏 (甲工高)	佐藤 凌 (巨摩高)	2回戦2BS68 10-15 4-15	梶原 颯太 (日川高)
高田 海基 (青洲高)	2回戦2BS69 15-17 7-15	清水 捷映 (駿台高)	宮沢 優輝 (甲南高)	2回戦2BS70 15-13 11-15 13-15	荒瀬 尊翔 (学院高)	浅川 直也 (葦工高)	2回戦2BS71 15-5 15-13	芦澤 寛人 (城西高)	小林 優登 (巨摩高)	2回戦2BS72 15-4 15-8	志村 幸至郎 (笛吹高)
濱崎 瑛基 (東海高)	2回戦2BS73 9-15 15-13 5-15	小澤 賢信 (甲一高)	武川 優斗 (甲工高)	2回戦2BS74 1-15 1-15	草塩 雄大 (甲商高)	齊藤 琉斗 (甲工高)	2回戦2BS75 15-4 15-4	水越 風介 (明誠高)	中澤 蓮 (東海高)	2回戦2BS76 4-15 16-18	飯島 悠翔 (青洲高)
森 冠太 (巨摩高)	2回戦2BS77 15-8 9-15 13-15	廣岡 涼志 (昭和高)	網倉 悠真 (甲一高)	2回戦2BS78 4-15 5-15	深田 悠太郎 (甲商高)	=キキヤン= (中1)	2回戦2BS79 -	井上 比絢 (山梨高)	安西 諄真 (明誠高)	2回戦2BS80 9-15 6-15 6-15	長谷川 佑樹 (昭和高)
雨宮 正龍 (東海高)	2回戦2BS81 6-15 15-8 15-8	有泉 和哉 (甲東高)	高田 晃季 (甲工高)	2回戦2BS82 4-15 5-15	松岡 倅成 (学院高)	宮崎 歩渡 (城西高)	2回戦2BS83 18-16 16-14	小島 快友 (甲工高)	駒井 颯真 (駿台高)	2回戦2BS84 6-15 11-15	河内 悠佑 (笛吹高)
坂野 春輝 (塩山高)	2回戦2BS85 5-15 11-15	小林 由万 (青洲高)	有賀 悠斗 (甲東高)	2回戦2BS86 15-9 15-13	浅川 凜 (葦工高)	河西 佑真 (甲西高)	2回戦2BS87 15-10 12-15 15-11	柏原 爽汰 (山梨高)	深澤 優太 (日川高)	2回戦2BS88 5-15 4-15	篠崎 奏輝 (昭和高)
大久保 尚輝 (甲工高)	2回戦2BS89 15-6 15-8	高橋 空雅 (明誠高)	須藤 亘平 (駿台高)	2回戦2BS90 2-15 10-15	荻原 稀羅 (学院高)	高柳 祐心 (甲商高)	2回戦2BS91 15-6 15-4	橋本 悠希 (甲工高)	飯島 孝基 (笛吹高)	2回戦2BS92 13-15 15-6 15-2	三浦 煌太 (山梨高)

- 1位 荻原 稀羅(学院高)
- 2位 田上 莉玖(学院高)
- 3位 柳 悠太(学院高)
- 3位 鈴木 啓真(学院高)
- 5位 渡邊 優河(昭和高)
- 5位 松岡 倅成(学院高)
- 5位 高柳 祐心(甲商高)
- 5位 坂本 權音(学院高)

5 二年男子シングルス(2BS)

2回戦2BS93 新井 悠斗 (甲南高)	2回戦2BS94 伊藤 柊斗 高尾 秀斗 (東海高) (巨摩高)	2回戦2BS95 田中 楓 赤池 美頼 (明誠高) (駿台高)	2回戦2BS96 広瀬 隼弥 上田 国善 (昭和高) (城西高)	2回戦2BS97 西牧 恵悟 (明誠高)	2回戦2BS98 望月 結仁 金原 勘斗 (葦崎高) (日川高)	2回戦2BS99 徐 添 米山 誠悟 (学院高) (昭和高)	2回戦2BS100 杉下 真那斗 秋山 真那斗 (明誠高) (甲商高)	2回戦2BS101 杉田 慶斗 (甲一高)	2回戦2BS102 石原 健之介 渡邊 剛 (甲工高) (日川高)	2回戦2BS103 =キウケン= 吉村誠太郎 (中2) (都留高)	2回戦2BS104 原田 隆聖 榎本 祐 (昭和高) (明誠高)	2回戦2BS105 田口 優人 (山梨高)	2回戦2BS106 織田 開士 浅野 兼進 (駿台高) (甲工高)	2回戦2BS107 鈴木 啓真 田上 莉玖 (学院高) (学院高)	2回戦2BS108 浅利 冬弥 梅田 大輝 (昭和高) (甲工高)	2回戦2BS109 榎原 奏一郎 (青洲高)	2回戦2BS110 若尾ケ真夢 岡野 丈琉 (山梨高) (明誠高)	2回戦2BS111 金城 慧汰 佐久間 柊 (笛吹高) (日川高)	2回戦2BS112 荻上 大喜 池田 龍 (城西高) (巨摩高)	2回戦2BS113 井上 雄登 (笛吹高)	2回戦2BS114 田中 路都 小林 翔 (明誠高) (甲商高)	2回戦2BS115 齊藤 珀斗 政門 大稀 (甲工高) (昭和高)	2回戦2BS116 野澤 藍仁 内倉 啓太 (城西高) (明誠高)	2回戦2BS117 佐野 蒼季 (巨摩高)	2回戦2BS118 薬袋 伴之介 水谷 一彩 (青洲高) (駿台高)	2回戦2BS119 池谷 彪侍 佐野 琉偉 (東海高) (日川高)	2回戦2BS120 渡邊 悠太 荻原 祐尚 (巨摩高) (笛吹高)	2回戦2BS121 飯塚 颯 (甲工高)	2回戦2BS122 杉山 湘大 佐藤ケ研三 (明誠高) (巨摩高)	2回戦2BS123 坂本 權音 柳 悠太 (学院高) (学院高)	2回戦2BS124 岩波 柊磨 竹下 大貴 (昭和高) (日川高)	2回戦2BS125 加藤 大輝 (青洲高)	2回戦2BS126 廣瀬 響 内池 匠 (日川高) (巨摩高)	2回戦2BS127 奥脇 愛斗 渡邊 優河 (甲商高) (昭和高)	2回戦2BS128 梶原 颯太 清水 捷快 (日川高) (駿台高)	2回戦2BS129 浅川 直也 (葦崎高)	2回戦2BS130 小林 優登 小澤 賢信 (巨摩高) (甲一高)	2回戦2BS131 草塩 雄大 齊藤 琉斗 (甲商高) (甲工高)	2回戦2BS132 飯島 悠翔 廣岡 涼志 (青洲高) (昭和高)	2回戦2BS133 井上 比絢 (山梨高)	2回戦2BS134 長谷川 佑樹 雨宮 正龍 (昭和高) (東海高)	2回戦2BS135 松岡 倅成 宮崎 歩渡 (学院高) (城西高)	2回戦2BS136 河内 悠佑 小林 由万 (笛吹高) (青洲高)	2回戦2BS137 河西 佑真 (甲西高)	2回戦2BS138 篠崎 奏輝 大久保 尚輝 (昭和高) (甲工高)	2回戦2BS139 萩原 稀羅 高柳 祐心 (学院高) (甲商高)	2回戦2BS140 飯島 孝基 新井 悠斗 (笛吹高) (甲南高)	2回戦2BS141 赤池 美頼 (駿台高)	2回戦2BS142 上田 国善 望月 結仁 (城西高) (葦崎高)	2回戦2BS143 徐 添 米山 誠悟 (学院高) (昭和高)	2回戦2BS144 秋山 真那斗 石原 健之介 (甲商高) (甲工高)	2回戦2BS145 吉村誠太郎 (都留高)	2回戦2BS146 榎本 祐 織田 開士 (明誠高) (駿台高)	2回戦2BS147 鈴木 啓真 田上 莉玖 (学院高) (学院高)	2回戦2BS148 梅田 大輝 榎原 奏一郎 (甲工高) (青洲高)	2回戦2BS149 佐久間 柊 (日川高)	2回戦2BS150 池田 龍 田中 路都 (巨摩高) (明誠高)	2回戦2BS151 齊藤 珀斗 政門 大稀 (甲工高) (昭和高)	2回戦2BS152 内倉 啓太 佐野 蒼季 (明誠高) (巨摩高)	2回戦2BS153 佐野 琉偉 (日川高)	2回戦2BS154 荻原 祐尚 飯塚 颯 (笛吹高) (甲工高)	2回戦2BS155 坂本 權音 柳 悠太 (学院高) (学院高)	2回戦2BS156 若尾 苺 加藤 大輝 (甲工高) (青洲高)	2回戦2BS157 渡邊 優河 (昭和高)	2回戦2BS158 荒瀬 尊翔 小林 優登 (学院高) (巨摩高)	2回戦2BS159 草塩 雄大 齊藤 琉斗 (甲商高) (甲工高)	2回戦2BS160 深田 悠太郎 長谷川 佑樹 (甲商高) (昭和高)	2回戦2BS161 宮崎 歩渡 (城西高)	2回戦2BS162 小林 由万 篠崎 奏輝 (青洲高) (昭和高)	2回戦2BS163 萩原 稀羅 高柳 祐心 (学院高) (甲商高)	2回戦2BS164 新井 悠斗 上田 国善 (甲南高) (城西高)	2回戦2BS165 米山 誠悟 (昭和高)	2回戦2BS166 石原 健之介 吉村誠太郎 (甲工高) (都留高)	2回戦2BS167 鈴木 啓真 田上 莉玖 (学院高) (学院高)	2回戦2BS168 榎原 奏一郎 佐久間 柊 (青洲高) (日川高)	2回戦2BS169 政門 大稀 (昭和高)	2回戦2BS170 池谷 彪侍 佐野 琉偉 (東海高) (日川高)	2回戦2BS171 坂本 權音 柳 悠太 (学院高) (学院高)	2回戦2BS172 奥脇 愛斗 渡邊 優河 (甲商高) (昭和高)	2回戦2BS173 齊藤 琉斗 (甲工高)	2回戦2BS174 松岡 倅成 宮崎 歩渡 (学院高) (城西高)	2回戦2BS175 上田 国善 米山 誠悟 (城西高) (昭和高)	2回戦2BS176 鈴木 啓真 (学院高)	2回戦2BS177 田上 莉玖 (学院高)	2回戦2BS178 齊藤 珀斗 政門 大稀 (甲工高) (昭和高)	2回戦2BS179 坂本 權音 柳 悠太 (学院高) (学院高)	2回戦2BS180 渡邊 優河 松岡 倅成 (昭和高) (学院高)	2回戦2BS181 高柳 祐心 (甲商高)	2回戦2BS182 鈴木 啓真 田上 莉玖 (学院高) (学院高)	2回戦2BS183 坂本 權音 柳 悠太 (学院高) (学院高)	2回戦2BS184 萩原 稀羅 鈴木 啓真 (学院高) (学院高)	2回戦2BS96 吉崎 謙悟 (巨摩高)	2回戦2BS100 矢野 裕人 (東海高)	2回戦2BS104 望月 虎太郎 (甲東高)	2回戦2BS108 笠井 健汰 (甲東高)	2回戦2BS112 田草川 陽 (塩山高)	2回戦2BS116 佐藤 鷹人 (葦崎高)	2回戦2BS120 田代 偉著 (甲西高)	2回戦2BS124 若尾 苺 (甲工高)	2回戦2BS128 荒瀬 尊翔 (学院高)	2回戦2BS132 深田 悠太郎 (甲商高)	2回戦2BS136 有賀 悠斗 (甲東高)	2回戦2BS140 田中 楓 (明誠高)	2回戦2BS144 渡邊 剛 (日川高)	2回戦2BS148 岡野 丈琉 (明誠高)	2回戦2BS152 池谷 彪侍 (東海高)	2回戦2BS156 奥脇 愛斗 (甲商高)	2回戦2BS160 松岡 倅成 (学院高)	2回戦2BS164 徐 添 (学院高)	2回戦2BS168 齊藤 珀斗 (甲工高)	2回戦2BS172 草塩 雄大 (甲商高)	2回戦2BS176 鈴木 啓真 (学院高)	2回戦2BS180 萩原 稀羅 (学院高)	2回戦2BS184 田上 莉玖 (学院高)
----------------------------	--	---------------------------------------	--	----------------------------	--	--------------------------------------	---	-----------------------------	---	---	--	-----------------------------	---	---	---	------------------------------	---	---	--	-----------------------------	--	---	---	-----------------------------	--	---	---	----------------------------	---	--	---	-----------------------------	---------------------------------------	---	---	-----------------------------	---	---	---	-----------------------------	--	---	---	-----------------------------	--	---	---	-----------------------------	---	---------------------------------------	---	-----------------------------	--	---	--	-----------------------------	--	---	---	-----------------------------	--	--	--	-----------------------------	---	---	---	-----------------------------	---	---	---	-----------------------------	--	---	--	-----------------------------	---	--	---	-----------------------------	---	---	-----------------------------	-----------------------------	---	--	---	-----------------------------	---	--	---	----------------------------	-----------------------------	------------------------------	-----------------------------	-----------------------------	-----------------------------	-----------------------------	----------------------------	-----------------------------	------------------------------	-----------------------------	----------------------------	----------------------------	-----------------------------	-----------------------------	-----------------------------	-----------------------------	---------------------------	-----------------------------	-----------------------------	-----------------------------	-----------------------------	-----------------------------

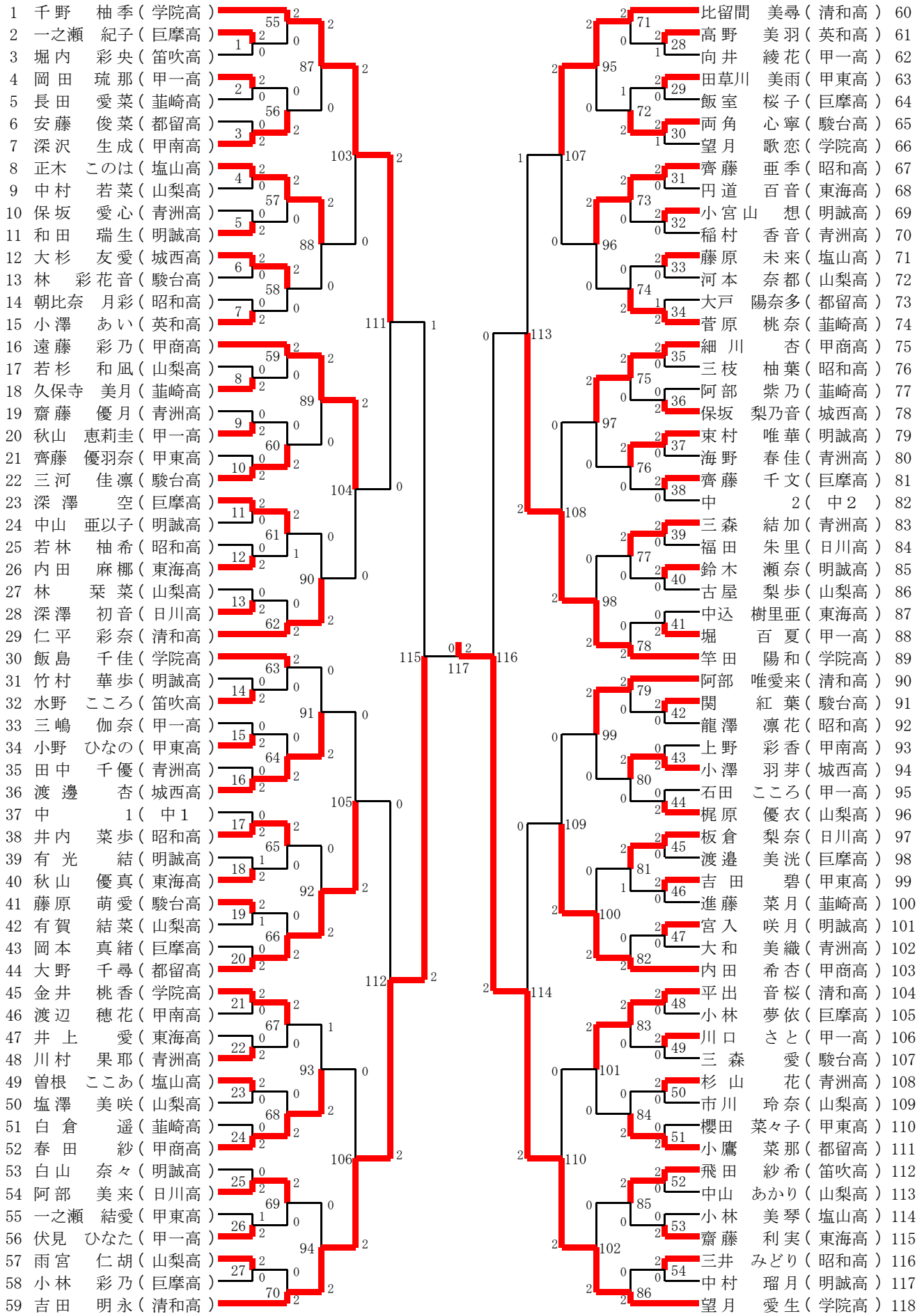
- 1位萩原 稀羅(学院高)
 2位田上 莉玖(学院高)
 3位柳 悠太(学院高)
 3位鈴木 啓真(学院高)
 5位渡邊 優河(昭和高)
 5位松岡 倅成(学院高)
 5位高柳 祐心(甲商高)
 5位坂本 權音(学院高)

5 二年男子シングルス(2BS)

	決勝2BS185			
萩原 稀羅	2	19 - 21	1	田上 莉玖
(学院高)		21 - 8		(学院高)
		21 - 17		

- 1位萩原 稀羅(学院高)
- 2位田上 莉玖(学院高)
- 3位柳 悠太(学院高)
- 3位鈴木 啓真(学院高)
- 5位渡邊 優河(昭和高)
- 5位松岡 倅成(学院高)
- 5位高柳 祐心(甲商高)
- 5位坂本 權音(学院高)

6 二年女子シングルス(2GS)



6 二年女子シングルス(2GS)

<p>一之瀬 紀子 (巨摩高)</p> <p>保坂 愛心 (青洲高)</p> <p>齋藤 優月 (青洲高)</p> <p>林 菜葉 (山梨高)</p> <p>=キ=カナン= (中1)</p> <p>金井 桃香 (学院高)</p> <p>白山 奈々 (明誠高)</p> <p>田草川 美雨 (甲東高)</p> <p>藤原 未来 (塩山高)</p> <p>東村 唯華 (明誠高)</p> <p>中込 樹里亜 (東海高)</p> <p>板倉 梨奈 (日川高)</p> <p>川口 さと (甲一高)</p> <p>小林 美琴 (塩山高)</p> <p>正木 このは (塩山高)</p> <p>深澤 空 (巨摩高)</p> <p>井内 菜歩 (昭和高)</p> <p>阿部 美来 (日川高)</p> <p>齊藤 亜季 (昭和高)</p> <p>三森 結加 (青洲高)</p> <p>板倉 梨奈 (日川高)</p> <p>飛田 紗希 (笛吹高)</p> <p>遠藤 彩乃 (甲商高)</p>	<p>堀内ヶ彩央 岡田 琉那 (笛吹高) (甲一高)</p> <p>和田 瑞生 大杉 友愛 (明誠高) (城西高)</p> <p>秋山 恵莉圭 齊藤 優羽奈 (甲一高) (甲東高)</p> <p>深澤 初音 竹村 華歩 (日川高) (明誠高)</p> <p>井内 菜歩 有光 結 (昭和高) (明誠高)</p> <p>渡辺 穂花 井上 愛 (甲南高) (東海高)</p> <p>阿部 美来 一之瀬 結愛 (日川高) (甲東高)</p> <p>飯室 桜子 両角 心寧 (巨摩高) (駿台高)</p> <p>河本 奈都 大戸 陽奈多 (山梨高) (都留高)</p> <p>海野 春佳 齊藤 千文 (青洲高) (巨摩高)</p> <p>堀 百夏 関 紅葉 (甲一高) (駿台高)</p> <p>渡邊 美洗 吉田 碧 (巨摩高) (甲東高)</p> <p>三森 愛 杉山 花 (駿台高) (青洲高)</p> <p>齋藤 利実 三井 みどり (東海高) (昭和高)</p> <p>和田 瑞生 大杉 友愛 (明誠高) (城西高)</p> <p>内田 麻椰 深澤 初音 (東海高) (日川高)</p> <p>秋山 優真 藤原 萌愛 (東海高) (駿台高)</p> <p>伏見 ひなた 雨宮 仁胡 (甲一高) (山梨高)</p> <p>小宮山 想 藤原 未来 (明誠高) (塩山高)</p> <p>鈴木 瀬奈 堀 百夏 (明誠高) (甲一高)</p> <p>吉田 碧 宮入 咲月 (甲東高) (明誠高)</p> <p>齋藤 利実 三井 みどり (東海高) (昭和高)</p> <p>三河 佳凛 深澤 空 (駿台高) (巨摩高)</p>	<p>長田 愛菜 安藤 俊菜 (葦崎高) (都留高)</p> <p>林 彩花音 朝比奈 月彩 (駿台高) (昭和高)</p> <p>三河 佳凛 深澤 空 (駿台高) (巨摩高)</p> <p>水野 こころ 三嶋 伽奈 (笛吹高) (甲一高)</p> <p>秋山 優真 藤原 萌愛 (東海高) (駿台高)</p> <p>川村 果耶 曾根 ここあ (青洲高) (塩山高)</p> <p>伏見 ひなた 雨宮 仁胡 (甲一高) (山梨高)</p> <p>望月 歌恋 齊藤 亜季 (学院高) (昭和高)</p> <p>菅原 桃奈 細川 杏 (葦崎高) (甲商高)</p> <p>=キ=カナン= 三森 結加 (中2) (青洲高)</p> <p>龍澤 凜花 上野 彩香 (昭和高) (甲南高)</p> <p>進藤 菜月 宮入 咲月 (葦崎高) (明誠高)</p> <p>市川 玲奈 櫻田 菜々子 (山梨高) (甲東高)</p> <p>中村ヶ馨丹 千野 柚季 (明誠高) (学院高)</p> <p>小澤 あい 遠藤 彩乃 (英和高) (甲商高)</p> <p>仁平 彩奈 飯島 千佳 (清和高) (学院高)</p> <p>大野 千尋 金井 桃香 (都留高) (学院高)</p> <p>吉田 明永 比留間 美尋 (清和高) (清和高)</p> <p>菅原 桃奈 細川 杏 (葦崎高) (甲商高)</p> <p>竿田 陽和 阿部 唯愛来 (学院高) (清和高)</p> <p>内田 希杏 平出 音桜 (甲商高) (清和高)</p> <p>望月 愛生 千野 柚季 (学院高) (学院高)</p> <p>仁平 彩奈 飯島ヶ千佳 (清和高) (学院高)</p>	<p>深沢 生成 正木 このは (甲南高) (塩山高)</p> <p>小澤 あい 若杉 和風 (英和高) (山梨高)</p> <p>中山 亜以子 若林 柚希 (明誠高) (昭和高)</p> <p>小野 ひなの 田中 千優 (甲東高) (青洲高)</p> <p>有賀 結菜 岡本 真緒 (山梨高) (巨摩高)</p> <p>塩澤 美咲 白倉 遥 (山梨高) (葦崎高)</p> <p>小林 彩乃 高野 美羽 (巨摩高) (英和高)</p> <p>円道 百音 小宮山 想 (東海高) (明誠高)</p> <p>三枝 柚葉 阿部 紫乃 (昭和高) (葦崎高)</p> <p>福田 朱里 鈴木 瀬奈 (日川高) (明誠高)</p> <p>小澤 羽芽 石田 こころ (城西高) (甲一高)</p> <p>大和 美織 平出 音桜 (青洲高) (清和高)</p> <p>小鷹 菜那 飛田 紗希 (都留高) (笛吹高)</p> <p>一之瀬 紀子 岡田 琉那 (巨摩高) (甲一高)</p> <p>久保寺 美月 秋山 恵莉圭 (葦崎高) (甲一高)</p> <p>水野 こころ 小野 ひなの (笛吹高) (甲東高)</p> <p>川村 果耶 曾根 ここあ (青洲高) (塩山高)</p> <p>関 紅葉 小澤 羽芽 (駿台高) (城西高)</p> <p>川口 さと 杉山 花 (甲一高) (青洲高)</p> <p>深沢 生成 正木 このは (甲南高) (塩山高)</p> <p>渡邊 杏 井内 菜歩 (城西高) (昭和高)</p>
---	---	---	---

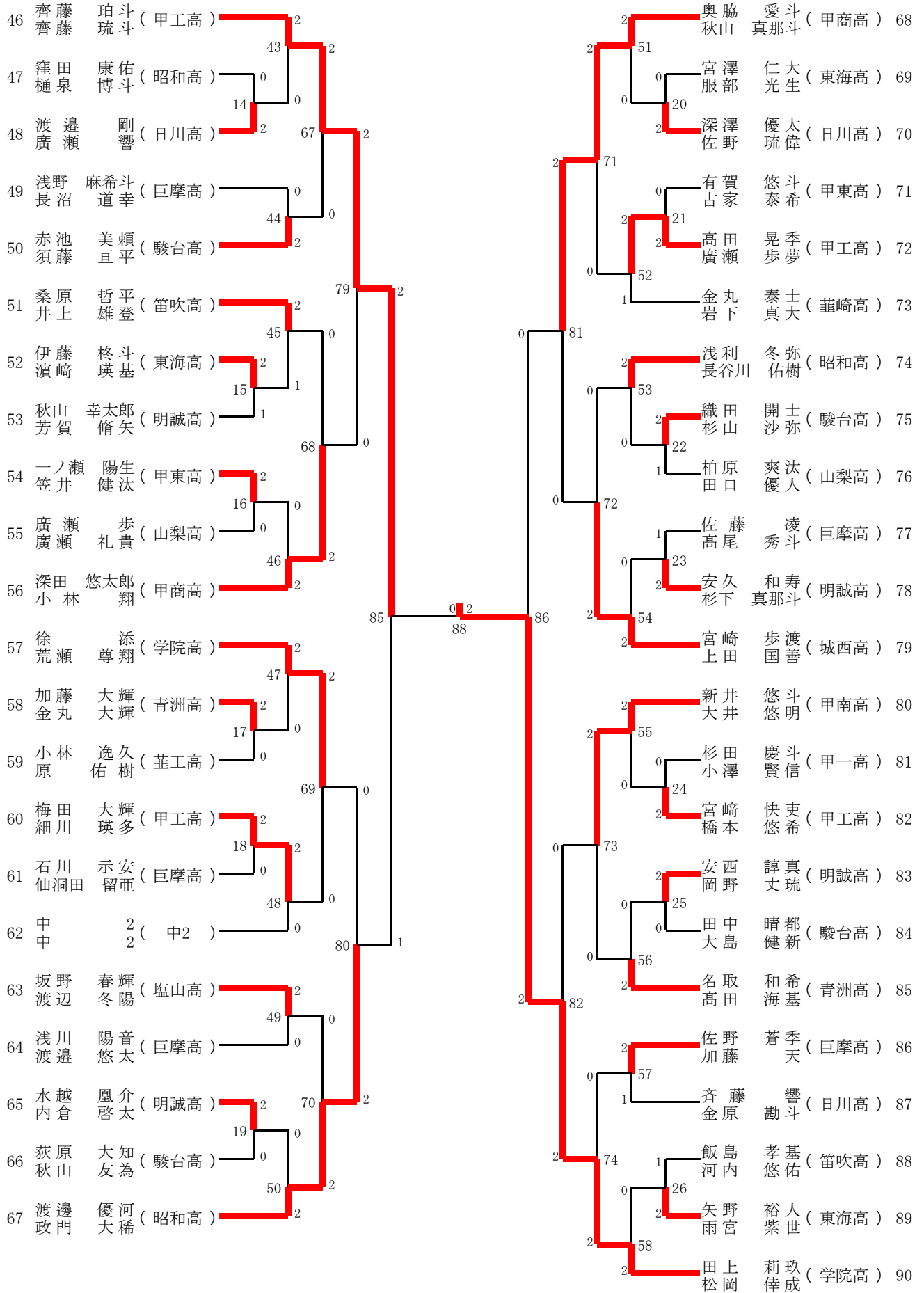
- 1位望月 愛生(学院高)
- 2位吉田 明永(清和高)
- 3位千野 柚季(学院高)
- 3位竿田 陽和(学院高)
- 5位遠藤 彩乃(甲商高)
- 5位大野 千尋(都留高)
- 5位比留間 美尋(清和高)
- 5位内田 希杏(甲商高)

6 二年女子シングルス(2GS)

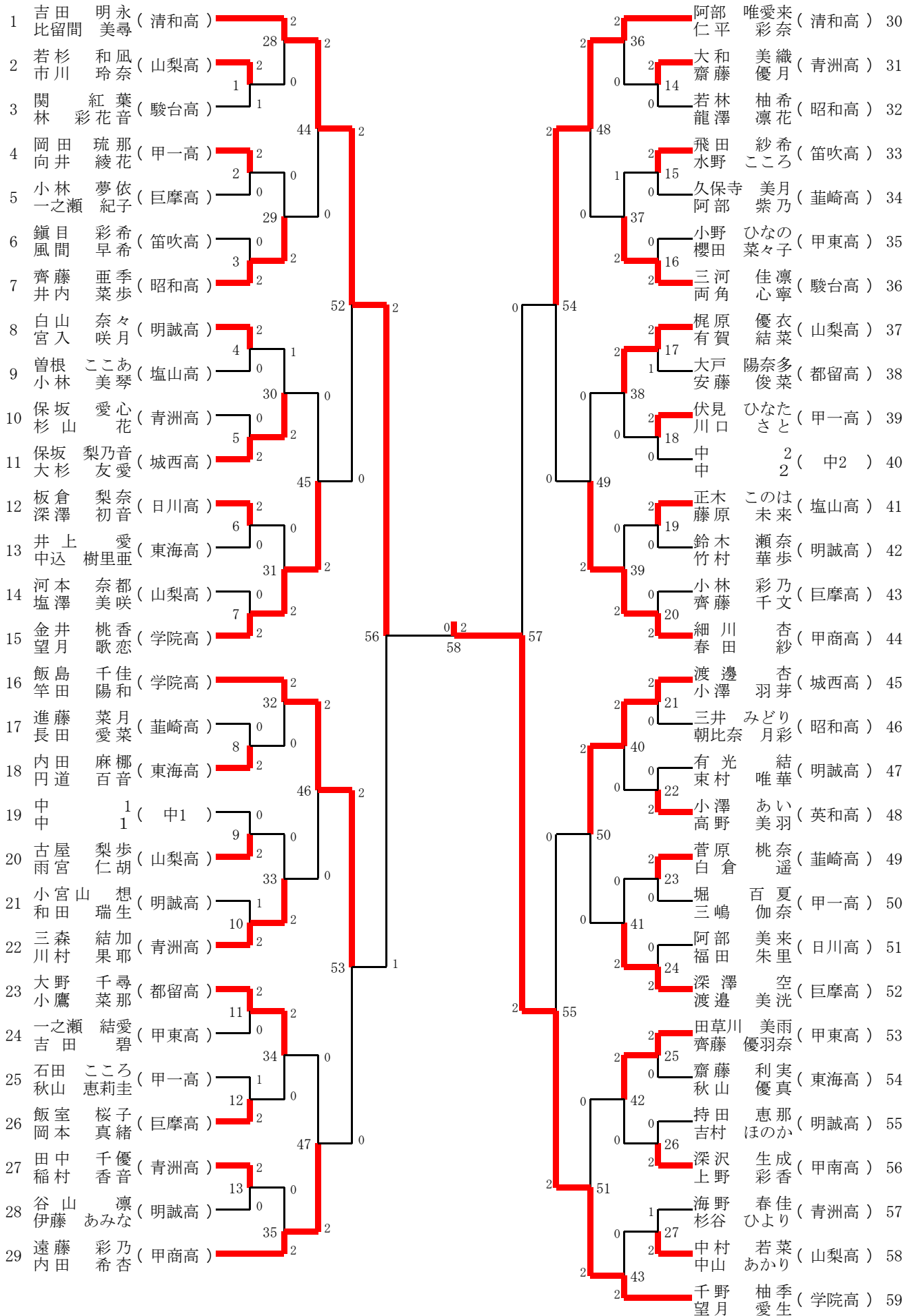
<p>3回戦2GS93 金井 桃香 (学院高) 1 $\begin{bmatrix} 15 & - & 12 \\ 13 & - & 15 \\ 13 & - & 15 \end{bmatrix}$ 2</p> <p>3回戦2GS97 細川 杏 (甲商高) 2 $\begin{bmatrix} 15 & - & 2 \\ 15 & - & 1 \end{bmatrix}$ 0</p> <p>3回戦2GS101 平出 音桜 (清和高) 2 $\begin{bmatrix} 15 & - & 11 \\ 15 & - & 4 \end{bmatrix}$ 0</p> <p>4回戦2GS105 渡邊 杏 (城西高) 0 $\begin{bmatrix} 15 & - & 21 \\ 14 & - & 21 \end{bmatrix}$ 2</p> <p>4回戦2GS109 阿部 唯愛来 (清和高) 0 $\begin{bmatrix} 17 & - & 21 \\ 18 & - & 21 \end{bmatrix}$ 2</p> <p>5回戦2GS113 比留間 美尋 (清和高) 1 $\begin{bmatrix} 21 & - & 14 \\ 12 & - & 21 \\ 16 & - & 21 \end{bmatrix}$ 2</p> <p>決勝2GS117 吉田 明永 (清和高) 0 $\begin{bmatrix} 11 & - & 21 \\ 15 & - & 21 \end{bmatrix}$ 2</p>	<p>3回戦2GS94 春田 紗 阿部 美来 (甲商高) (日川高) 0 $\begin{bmatrix} 4 & - & 15 \\ 4 & - & 15 \end{bmatrix}$ 2</p> <p>3回戦2GS98 東村 唯華 三森 結加 (明誠高) (青洲高) 0 $\begin{bmatrix} 2 & - & 15 \\ 7 & - & 15 \end{bmatrix}$ 2</p> <p>3回戦2GS102 小鷹 菜那 飛田 紗希 (都留高) (笛吹高) 0 $\begin{bmatrix} 3 & - & 15 \\ 1 & - & 15 \end{bmatrix}$ 2</p> <p>4回戦2GS106 大野 千尋 春田 紗 (都留高) (甲商高) 0 $\begin{bmatrix} 9 & - & 21 \\ 6 & - & 21 \end{bmatrix}$ 2</p> <p>4回戦2GS110 内田 希杏 平出 音桜 (甲商高) (清和高) 0 $\begin{bmatrix} 17 & - & 21 \\ 7 & - & 21 \end{bmatrix}$ 2</p> <p>5回戦2GS114 竿田 陽和 内田 希杏 (学院高) (甲商高) 0 $\begin{bmatrix} 4 & - & 21 \\ 10 & - & 21 \end{bmatrix}$ 2</p> <p>望月 愛生 (学院高) 0 $\begin{bmatrix} 11 & - & 21 \\ 15 & - & 21 \end{bmatrix}$ 2</p>	<p>3回戦2GS95 吉田 明永 比留間 美尋 (清和高) (清和高) 2 $\begin{bmatrix} 15 & - & 3 \\ 15 & - & 2 \end{bmatrix}$ 0</p> <p>3回戦2GS99 竿田 陽和 阿部 唯愛来 (学院高) (清和高) 2 $\begin{bmatrix} 15 & - & 5 \\ 15 & - & 4 \end{bmatrix}$ 0</p> <p>4回戦2GS103 望月 愛生 千野 柚季 (学院高) (学院高) 2 $\begin{bmatrix} 21 & - & 7 \\ 21 & - & 9 \end{bmatrix}$ 0</p> <p>4回戦2GS107 吉田 明永 比留間 美尋 (清和高) (清和高) 2 $\begin{bmatrix} 21 & - & 2 \\ 21 & - & 2 \end{bmatrix}$ 0</p> <p>5回戦2GS111 望月 愛生 千野 柚季 (学院高) (学院高) 2 $\begin{bmatrix} 21 & - & 11 \\ 21 & - & 19 \end{bmatrix}$ 0</p> <p>6回戦2GS115 望月 愛生 千野 柚季 (学院高) (学院高) 1 $\begin{bmatrix} 19 & - & 21 \\ 21 & - & 19 \\ 19 & - & 21 \end{bmatrix}$ 2</p>	<p>3回戦2GS96 両角 心寧 齊藤 亜季 (駿台高) (昭和高) 2 $\begin{bmatrix} 15 & - & 13 \\ 15 & - & 4 \end{bmatrix}$ 0</p> <p>3回戦2GS100 小澤 羽芽 板倉 梨奈 (城西高) (日川高) 0 $\begin{bmatrix} 6 & - & 15 \\ 3 & - & 15 \end{bmatrix}$ 2</p> <p>4回戦2GS104 正木 このは 遠藤 彩乃 (塩山高) (甲商高) 2 $\begin{bmatrix} 21 & - & 13 \\ 21 & - & 12 \end{bmatrix}$ 0</p> <p>4回戦2GS108 齊藤 亜季 細川 杏 (昭和高) (甲商高) 0 $\begin{bmatrix} 9 & - & 21 \\ 13 & - & 21 \end{bmatrix}$ 2</p> <p>5回戦2GS112 遠藤 彩乃 大野 千尋 (甲商高) (都留高) 0 $\begin{bmatrix} 13 & - & 21 \\ 10 & - & 21 \end{bmatrix}$ 2</p> <p>6回戦2GS116 吉田 明永 竿田 陽和 (清和高) (学院高) 0 $\begin{bmatrix} 19 & - & 21 \\ 14 & - & 21 \end{bmatrix}$ 2</p> <p>菅原 桃奈 (菫崎高) 0 $\begin{bmatrix} 15 & - & 13 \\ - & - & - \end{bmatrix}$ 0</p> <p>内田 希杏 (甲商高) 0 $\begin{bmatrix} 6 & - & 15 \\ - & - & - \end{bmatrix}$ 2</p> <p>仁平 彩奈 (清和高) 2 $\begin{bmatrix} 21 & - & 13 \\ - & - & - \end{bmatrix}$ 0</p> <p>竿田 陽和 (学院高) 0 $\begin{bmatrix} 9 & - & 21 \\ - & - & - \end{bmatrix}$ 2</p> <p>吉田 明永 (清和高) 0 $\begin{bmatrix} 13 & - & 21 \\ - & - & - \end{bmatrix}$ 2</p> <p>望月 愛生 (学院高) 0 $\begin{bmatrix} 19 & - & 21 \\ - & - & - \end{bmatrix}$ 2</p>
--	--	---	--

- 1位望月 愛生(学院高)
- 2位吉田 明永(清和高)
- 3位千野 柚季(学院高)
- 3位竿田 陽和(学院高)
- 5位遠藤 彩乃(甲商高)
- 5位大野 千尋(都留高)
- 5位比留間 美尋(清和高)
- 5位内田 希杏(甲商高)

7 二年男子ダブルス (2BD)-2



8 二年女子ダブルス (2GD)



8 二年女子ダブルス(2GD)

1回戦2GD1 若杉 和風 市川 玲奈 (山梨高)	1 15 - 10 2 13 - 15 1 15 - 11	関 紅葉 林 彩花音 (駿台高)	岡田 琉那 向井 綾花 (甲一高)	1回戦2GD2 15 - 7 15 - 3 0	小林 夢依 一之瀬 紀子 (巨摩高)	鏡目 彩希 風間 早希 (笛吹高)	1回戦2GD3 2 - 15 2 - 15 2	齊藤 亜季 井内 菜歩 (昭和)	白山 奈々 宮入 咲月 (明誠)	1回戦2GD4 15 - 4 15 - 13 0	曾根 ここあ 小林 美琴 (塩山高)
1回戦2GD5 保坂 愛心 杉山 花 (青洲高)	0 3 - 15 2 - 15	保坂 梨乃音 大杉 友愛 (城西高)	板倉 梨奈 深澤 初音 (日川高)	1回戦2GD6 15 - 5 15 - 9 0	井上 愛 中込 樹里亜 (東海高)	河本 奈都 塩澤 美咲 (山梨高)	1回戦2GD7 5 - 15 4 - 15 2	金井 桃香 望月 歌恋 (学院)	進藤 菜月 長田 愛菜 (葦崎)	1回戦2GD8 12 - 15 6 - 15 2	内田 麻椰 円道 百音 (東海)
1回戦2GD9 =キ=カ=ン= =キ=カ=ン= (中1)	0 - - 2	古屋 梨歩 雨宮 仁胡 (山梨高)	小高山 想 和田 瑞生 (明誠)	1回戦2GD10 15 - 12 9 - 15 11 - 15	三森 結加 川村 果耶 (青洲)	大野 千尋 小鷹 菜那 (都留)	1回戦2GD11 15 - 7 15 - 5 0	一之瀬 結愛 吉田 碧 (甲東)	石田 ころ 秋山 恵莉圭 (甲一)	1回戦2GD12 15 - 11 8 - 15 7 - 15	飯室 桜子 岡本 真緒 (巨摩)
1回戦2GD13 田中 千優 稲村 香音 (青洲)	2 15 - 6 2 15 - 4 0	谷山 凜 伊藤 あみな (明誠)	大和 美織 齋藤 優月 (青洲)	1回戦2GD14 15 - 11 15 - 12 0	若林 柚希 龍澤 凜花 (昭和)	飛田 紗希 水野 ころ (笛吹)	1回戦2GD15 15 - 9 15 - 9 0	久保寺 美月 阿部 紫乃 (葦崎)	小野 ひなの 櫻田 菜々子 (甲東)	1回戦2GD16 6 - 15 10 - 15 2	三河 佳凜 両角 心寧 (駿台)
1回戦2GD17 梶原 優衣 有賀 結菜 (山梨)	2 10 - 15 2 15 - 7 1 15 - 7	大戸 陽奈多 伊藤 俊菜 (都留)	伏見 ひなた 川口 さと (甲一)	1回戦2GD18 15 - 2 15 - 7 0	=キ=カ=ン= =キ=カ=ン= (中2)	正木 このは 藤原 未来 (塩山)	1回戦2GD19 15 - 4 15 - 12 0	鈴木 瀬奈 竹村 華歩 (明誠)	小林 彩乃 齊藤 千文 (巨摩)	1回戦2GD20 4 - 15 2 - 15 2	細川 杏 春田 紗 (甲商)
1回戦2GD21 渡邊 杏 水野 ころ (城西)	2 15 - 2 2 15 - 3 0	三井 みどり 朝比奈 月彩 (昭和)	有光 結 東村 唯華 (明誠)	1回戦2GD22 4 - 15 8 - 15 2	小澤 あい 高野 美羽 (英和)	菅原 桃奈 白倉 遥 (葦崎)	1回戦2GD23 15 - 6 2 - 15 12 - 0	堀 百夏 三嶋 伽奈 (甲一)	阿部 美来 福田 朱里 (日川)	1回戦2GD24 11 - 15 9 - 15 2	深澤 空 渡邊 美洗 (巨摩)
1回戦2GD25 田草川 美雨 齋藤 優羽奈 (甲東)	2 15 - 7 2 15 - 13 0	齋藤 利実 秋山 優真 (東海)	持田 恵那 吉村 ほのか (明誠)	1回戦2GD26 15 - 2 5 - 15 2	深沢 生成 上野 彩香 (甲南)	海野 春佳 杉谷 ひより (青洲)	1回戦2GD27 15 - 10 12 - 15 7 - 15	中村 若菜 中山 あかり (山梨)	吉田 明永 比留間 美尋 (清和)	2回戦2GD28 15 - 1 15 - 0 0	若杉 和風 市川 玲奈 (山梨)
2回戦2GD29 岡田 琉那 向井 綾花 (甲一)	0 5 - 15 0 12 - 15 2	齊藤 亜季 井内 菜歩 (昭和)	白山 奈々 宮入 咲月 (明誠)	2回戦2GD30 9 - 15 15 - 13 9 - 15	保坂 梨乃音 大杉 友愛 (城西)	板倉 梨奈 深澤 初音 (日川)	2回戦2GD31 6 - 15 8 - 15 2	金井 桃香 望月 歌恋 (学院)	飯島 千佳 竿田 陽和 (学院)	2回戦2GD32 15 - 2 15 - 5 0	内田 麻椰 円道 百音 (東海)
2回戦2GD33 古屋 梨歩 雨宮 仁胡 (山梨)	0 5 - 15 0 9 - 15 2	三森 結加 川村 果耶 (青洲)	大野 千尋 小鷹 菜那 (都留)	2回戦2GD34 15 - 3 15 - 3 0	飯室 桜子 岡本 真緒 (巨摩)	田中 千優 稲村 香音 (青洲)	2回戦2GD35 2 - 15 3 - 15 2	遠藤 彩乃 内田 希杏 (甲商)	阿部 唯愛来 仁平 彩奈 (清和)	2回戦2GD36 15 - 2 15 - 2 0	大和 美織 齋藤 優月 (青洲)
2回戦2GD37 飛田 紗希 水野 ころ (笛吹)	1 15 - 12 8 - 15 8 - 15	三河 佳凜 両角 心寧 (駿台)	梶原 優衣 有賀 結菜 (山梨)	2回戦2GD38 15 - 11 15 - 13 0	伏見 ひなた 川口 さと (甲一)	正木 このは 藤原 未来 (塩山)	2回戦2GD39 4 - 15 5 - 15 2	細川 杏 春田 紗 (甲商)	渡邊 杏 小澤 羽芽 (城西)	2回戦2GD40 15 - 2 15 - 6 0	小澤 あい 高野 美羽 (英和)
2回戦2GD41 菅原 桃奈 白倉 遥 (葦崎)	0 9 - 15 0 11 - 15 2	深澤 空 渡邊 美洗 (巨摩)	田草川 美雨 齋藤 優羽奈 (甲東)	2回戦2GD42 15 - 8 15 - 11 0	深沢 生成 上野 彩香 (甲南)	中村 若菜 中山 あかり (山梨)	2回戦2GD43 1 - 15 6 - 15 2	千野 柚季 望月 愛生 (学院)	吉田 明永 比留間 美尋 (清和)	3回戦2GD44 21 - 3 21 - 3 0	齊藤 亜季 井内 菜歩 (昭和)
3回戦2GD45 保坂 梨乃音 大杉 友愛 (城西)	0 16 - 21 0 17 - 21 2	金井 桃香 望月 歌恋 (学院)	飯島 千佳 竿田 陽和 (学院)	3回戦2GD46 21 - 5 21 - 8 0	三森 結加 川村 果耶 (青洲)	大野 千尋 小鷹 菜那 (都留)	3回戦2GD47 11 - 21 7 - 21 2	遠藤 彩乃 内田 希杏 (甲商)	阿部 唯愛来 仁平 彩奈 (清和)	3回戦2GD48 21 - 6 21 - 8 0	三河 佳凜 両角 心寧 (駿台)
3回戦2GD49 梶原 優衣 有賀 結菜 (山梨)	0 4 - 21 0 4 - 21 2	細川 杏 春田 紗 (甲商)	渡邊 杏 小澤 羽芽 (城西)	3回戦2GD50 21 - 10 21 - 11 0	深澤 空 渡邊 美洗 (巨摩)	田草川 美雨 齋藤 優羽奈 (甲東)	3回戦2GD51 6 - 21 1 - 21 2	千野 柚季 望月 愛生 (学院)	吉田 明永 比留間 美尋 (清和)	4回戦2GD52 21 - 9 21 - 3 0	金井 桃香 望月 歌恋 (学院)
4回戦2GD53 飯島 千佳 竿田 陽和 (学院)	2 21 - 17 2 21 - 17 0	遠藤 彩乃 内田 希杏 (甲商)	阿部 唯愛来 仁平 彩奈 (清和)	4回戦2GD54 21 - 17 22 - 20 0	細川 杏 春田 紗 (甲商)	渡邊 杏 小澤 羽芽 (城西)	4回戦2GD55 8 - 21 3 - 21 2	千野 柚季 望月 愛生 (学院)	吉田 明永 比留間 美尋 (清和)	5回戦2GD56 19 - 21 21 - 18 21 - 12	飯島 千佳 竿田 陽和 (学院)
5回戦2GD57 阿部 唯愛来 仁平 彩奈 (清和)	0 10 - 21 0 10 - 21 2	千野 柚季 望月 愛生 (学院)	吉田 明永 比留間 美尋 (清和)	決勝2GD58 16 - 21 15 - 21 2	千野 柚季 望月 愛生 (学院)						

- 1位千野 柚季・望月 愛生(学院)
- 2位吉田 明永・比留間 美尋(清和)
- 3位飯島 千佳・竿田 陽和(学院)
- 3位阿部 唯愛来・仁平 彩奈(清和)
- 5位金井 桃香・望月 歌恋(学院)
- 5位遠藤 彩乃・内田 希杏(甲商)
- 5位細川 杏・春田 紗(甲商)
- 5位渡邊 杏・小澤 羽芽(城西)