

DAIHATSU present 第2回トライアングルチャンピオンシップ

令和5年2月25日 小瀬スポーツ公園体育館

6年男子シングルス Aブロック	山下	若林	小林	勝敗	順位
山下 瑛翔 (静岡)	/	×	×	M 0-2 G 0-4 P 0-0	3
若林 涼雅 (長野)	○ -X -X	/	○ 15-8 15-6	M 2-0 G 4-0 P 30-14	1
小林 駿 (山梨)	○ -X -X	×	/	M 1-1 G 2-2 P 14-30	2

6年男子シングルス Bブロック	木下	河野	小西	勝敗	順位
木下 都吹 (長野)	/	○ 15-6 15-2	○ 15-8 15-13	M 2-0 G 4-0 P 60-29	1
河野 伊吹 (山梨)	×	/	×	M 0-2 G 0-4 P 15-60	3
小西 佑弥 (静岡)	×	○ 15-3 15-4	/	M 1-1 G 2-2 P 51-37	2

6年男子シングルス Cブロック	伊藤	駒坂	渡辺	勝敗	順位
伊藤 恵太 (山梨)	/	×	×	M 0-2 G 0-4 P 38-66	3
駒坂 航士 (静岡)	○ 15-9 21-19	/	×	M 1-1 G 3-2 P 73-70	2
渡辺 幸叶 (長野)	○ 15-7 15-3	○ 15-7 10-15 17-15	/	M 2-0 G 4-1 P 72-47	1

6年男子シングルス Dブロック	伊井	両角	保坂	勝敗	順位
伊井 亜藍 (静岡)	/	○ 15-9 15-8	○ -X -X	M 2-0 G 4-0 P 30-17	1
両角 柊矢 (長野)	×	/	○ -X -X	M 1-1 G 2-2 P 17-30	2
保坂 奏時 (山梨)	×	×	/	M 0-2 G 0-4 P 0-0	3

6年男子シングルス Eブロック	仁平	西野	松村	勝敗	順位
仁平 康介 (長野)	/	○ 15-3 15-1	○ 15-8 15-4	M 2-0 G 4-0 P 60-16	1
西野 伶 (山梨)	×	/	×	M 0-2 G 0-4 P 15-60	3
松村 朔春 (静岡)	×	○ 15-4 15-7	/	M 1-1 G 2-2 P 42-41	2

6年男子シングルス Fブロック	井田	劔持	湯本	勝敗	順位
井田 哲照 (山梨)	/	×	×	M 0-2 G 0-4 P 22-60	3
劔持 蓮 (静岡)	○ 15-5 15-5	/	○ 15-12 15-3	M 2-0 G 4-0 P 60-25	1
湯本 風牙 (長野)	○ 15-8 15-4	×	/	M 1-1 G 2-2 P 45-42	2

6年男子シングルス Gブロック	西山	保科	深澤	勝敗	順位
西山 絢兜 (静岡)	/	○ 15-7 15-10	○ 15-5 15-1	M 2-0 G 4-0 P 60-23	1
保科 岳 (長野)	×	/	○ 15-4 15-6	M 1-1 G 2-2 P 47-40	2
深澤 一希 (山梨)	×	×	/	M 0-2 G 0-4 P 16-60	3

6年男子シングルス Hブロック	中村	土橋	鈴木	勝敗	順位
中村 心駿 (長野)	/	○ 15-9 15-1	○ 10-15 15-12 15-5	M 2-0 G 4-1 P 70-42	1
土橋 創 (山梨)	×	/	×	M 0-2 G 0-4 P 24-60	3
鈴木 彪吾 (静岡)	×	○ 15-9 15-5	/	M 1-1 G 3-2 P 62-54	2

DAIHATSU present 第2回トライアングルチャンピオンシップ

令和5年2月25日 小瀬スポーツ公園体育館

5年男子シングルス Aブロック	山田	金井	竹田	勝敗	順位
山田 源 (静岡)		○ 15-1 15-1	○ -X -X	M 2-0 G 4-0 P 30-2	1
金井 冬真 (長野)	×		○ -X -X	M 1-1 G 2-2 P 2-30	2
竹田 迦都 (山梨)	×	×		M 0-2 G 0-4 P 0-0	3

5年男子シングルス Bブロック	市川	小林	鈴木	勝敗	順位
市川 雄悟 (長野)		○ 15-3 15-6	○ 9-15 15-13 15-9	M 2-0 G 4-1 P 69-46	1
小林 大祥 (山梨)	×		×	M 0-2 G 0-4 P 27-60	3
鈴木 歩夢 (静岡)	×	○ 15-9 13-15 9-15		M 1-1 G 3-2 P 67-57	2

5年男子シングルス Cブロック	武田	石田	宮田	勝敗	順位
武田 琉依 (山梨)		○ 15-5 15-8	○ 15-8 15-8	M 2-0 G 4-0 P 60-29	1
石田 幸也 (静岡)	×		×	M 0-2 G 0-4 P 41-62	3
宮田 滉也 (長野)	×	○ 8-15 8-15		M 1-1 G 2-2 P 48-58	2

5年男子シングルス Dブロック	伊藤	田中	内田	勝敗	順位
伊藤 龍護 (静岡)		○ 15-6 15-5	○ 15-6 15-2	M 2-0 G 4-0 P 60-19	1
田中 旺志 (長野)	×		○ 15-12 15-10	M 1-1 G 2-2 P 41-52	2
内田 啓太 (山梨)	×	×		M 0-2 G 0-4 P 30-60	3

5年男子シングルス Eブロック	稲田	小林	小宅	勝敗	順位
稲田 結心 (長野)		○ 15-0 15-2	○ -X -X	M 2-0 G 4-0 P 30-2	1
小林 優空 (山梨)	×		○ -X -X	M 1-1 G 2-2 P 2-30	2
小宅 瑛人 (静岡)	×	×		M 0-2 G 0-4 P 0-0	3

5年男子シングルス Fブロック	内田	渡辺	高尾	勝敗	順位
内田 心堂 (山梨)		○ 15-5 15-11	○ 15-11 15-13	M 2-0 G 4-0 P 60-40	1
渡辺 修万 (静岡)	×		○ 15-6 15-11	M 1-1 G 2-2 P 46-47	2
高尾 遼太郎 (長野)	×	×		M 0-2 G 0-4 P 41-60	3

5年男子シングルス Gブロック	石井	小林	弦間	勝敗	順位
石井 良磨 (静岡)		○ 12-15 15-12 16-14	○ 15-7 15-6	M 2-0 G 4-1 P 73-54	1
小林 龍平 (長野)	×		○ 15-8 15-11	M 1-1 G 3-2 P 71-62	2
弦間 一晃 (山梨)	×	×		M 0-2 G 0-4 P 32-60	3

5年男子シングルス Hブロック	市川	谷内	濱田	勝敗	順位
市川 瑛紳 (長野)		○ 15-12 15-12	×	M 1-1 G 2-2 P 45-54	2
谷内 俊太 (山梨)	×		×	M 0-2 G 0-4 P 40-60	3
濱田 桂司 (静岡)	○ 15-8 15-7	○ 15-7 15-9		M 2-0 G 4-0 P 60-31	1

DAIHATSU present 第2回トライアングルチャンピオンシップ

令和5年2月25日 小瀬スポーツ公園体育館

4年男子シングルス Aブロック	勝又	渡辺	秋山	勝敗	順位
勝又 陽翔 (静岡)	/	○ 15-11 15-17 15-9	○ 15-4 15-5	M 2-0 G 4-1 P 75-46	1
渡辺 大智③ (長野)	×	/	○ 15-0 15-1	M 1-1 G 3-2 P 67-46	2
秋山 瑛斗③ (山梨)	×	×	/	M 0-2 G 0-4 P 10-60	3

4年男子シングルス Bブロック	城倉	青柳	花田	勝敗	順位
城倉 遙輝 (長野)	/	○ 15-1 15-2	○ 15-2 15-8	M 2-0 G 4-0 P 60-13	1
青柳 佳吾③ (山梨)	×	/	×	M 0-2 G 0-4 P 11-60	3
花田 紘也② (静岡)	×	○ 15-5 15-3	/	M 1-1 G 2-2 P 40-38	2

4年男子シングルス Cブロック	藤井	中山	細澤	勝敗	順位
藤井 徠羽 (山梨)	/	×	×	M 0-2 G 0-4 P 0-0	3
中山 義生 (静岡)	○ -X -X	/	×	M 1-1 G 2-2 P 16-30	2
細澤 健瑠 (長野)	○ -X -X	○ 15-8 15-8	/	M 2-0 G 4-0 P 30-16	1

4年男子シングルス Dブロック	鈴木	原	和泉	勝敗	順位
鈴木 奏哉 (静岡)	/	○ 15-9 11-15 15-8	○ 15-0 15-0	M 2-0 G 4-1 P 71-32	1
原 惺矢 (長野)	×	/	○	M 1-1 G 3-2 P 62-47	2
和泉 終哉③ (山梨)	×	×	/	M 0-2 G 0-4 P 6-60	3

4年男子シングルス Eブロック	三浦	古屋	内菌	勝敗	順位
三浦 偉太郎 (長野)	/	○ 15-1 15-3	×	M 1-1 G 2-2 P 55-35	2
古屋 疾風 (山梨)	×	/	×	M 0-2 G 0-4 P 17-60	3
内菌 那月③ (静岡)	○ 16-14 15-11	○ 15-7 15-6	/	M 2-0 G 4-0 P 61-38	1

4年男子シングルス Fブロック	深澤	黒田	内山	勝敗	順位
深澤 秀太 (山梨)	/	×	×	M 0-2 G 0-4 P 15-60	3
黒田 颯真 (静岡)	○ 15-6 15-5	/	×	M 1-1 G 2-2 P 56-42	2
内山 煌太 (長野)	○ 15-1 15-3	○ 16-14 15-12	/	M 2-0 G 4-0 P 61-30	1

4年男子シングルス Gブロック	平島	小川	依田	勝敗	順位
平島 勇弥 (静岡)	/	○ 17-15 15-12	○ 15-10 15-4	M 2-0 G 4-0 P 62-41	1
小川 千惺 (長野)	×	/	○	M 1-1 G 2-2 P 57-44	2
依田 樹③ (山梨)	×	×	/	M 0-2 G 0-4 P 26-60	3

4年男子シングルス Hブロック	熊谷	江口	北川	勝敗	順位
熊谷 音奏夢 (長野)	/	○ 15-3 15-2	×	M 1-1 G 3-2 P 61-45	2
江口 成那 (山梨)	×	/	×	M 0-2 G 0-4 P 15-60	3
北川 昊瑛 (静岡)	○ 10-15 15-10 15-6	○ 15-7 15-3	/	M 2-0 G 4-1 P 70-41	1

DAIHATSU present 第2回トライアングルチャンピオンシップ

令和5年2月25日 小瀬スポーツ公園体育館

6年女子シングルス Aブロック	御宿	内川	田中	勝敗	順位
御宿 芽衣 (静岡)	○	○	M 2-0 G 4-0 P 60-17	1	
内川 彩瑛 (長野)	×	○	M 1-1 G 2-3 P 48-63	2	
田中 莉央 (山梨)	×	×	M 0-2 G 1-4 P 42-70	3	

6年女子シングルス Bブロック	熊谷	石原	肥後	勝敗	順位
熊谷 光愛 (長野)	○	○	M 2-0 G 4-0 P 60-28	1	
石原 みく (山梨)	×	×	M 0-2 G 1-4 P 49-70	3	
肥後 みな美 (静岡)	×	○	M 1-1 G 2-3 P 52-63	2	

6年女子シングルス Cブロック	津金	岡村	細井	勝敗	順位
津金 心奏 (山梨)	×	×	M 0-2 G 0-4 P 0-0	3	
岡村 心花 (静岡)	○	×	M 1-1 G 2-2 P 12-30	2	
細井 あさひ (長野)	○	○	M 2-0 G 4-0 P 30-12	1	

6年女子シングルス Dブロック	黒田	佐藤	望月	勝敗	順位
黒田 遥香 (静岡)	○	○	M 2-0 G 4-0 P 60-18	1	
佐藤 羽衣 (長野)	×	○	M 1-1 G 2-2 P 43-38	2	
望月 美海 (山梨)	×	×	M 0-2 G 0-4 P 13-60	3	

6年女子シングルス Eブロック	松田	井上	望月	勝敗	順位
松田 凜 (長野)	○	○	M 2-0 G 4-1 P 74-34	1	
井上 賀己子 (山梨)	×	×	M 0-2 G 0-4 P 20-60	3	
望月 琳奈 (静岡)	×	○	M 1-1 G 3-2 P 55-55	2	

6年女子シングルス Fブロック	秋山	松浦	内山	勝敗	順位
秋山 音花 (山梨)	×	○	M 1-1 G 2-2 P 55-56	2	
松浦 愛珠 (静岡)	○	○	M 2-0 G 4-0 P 60-41	1	
内山 桃香 (長野)	×	×	M 0-2 G 0-4 P 43-61	3	

6年女子シングルス Gブロック	比江島	荒井	石井	勝敗	順位
比江島 紗英 (静岡)	○	○	M 2-0 G 4-0 P 60-29	1	
荒井 星璃 (長野)	×	○	M 1-1 G 2-2 P 48-43	2	
石井 優和 (山梨)	×	×	M 0-2 G 0-4 P 24-60	3	

6年女子シングルス Hブロック	小宮山	望月	日下部	勝敗	順位
小宮山 せり (長野)	○	○	M 2-0 G 4-1 P 73-54	1	
望月 胡桜 (山梨)	×	×	M 0-2 G 1-4 P 55-71	3	
日下部 里瑠 (静岡)	×	○	M 1-1 G 3-3 P 71-74	2	

DAIHATSU present 第2回トライアングルチャンピオンシップ

令和5年2月25日 小瀬スポーツ公園体育館

5年女子シングルス Aブロック	五十右	山 浦	青 柳	勝敗	順位
五十右 帆香 (静岡)	○	○	M 2-0 G 4-0 P 60-21	1	
山浦 咲星 (長野)	×	×	M 0-2 G 1-4 P 45-66	3	
青柳 伶奈 (山梨)	×	○	M 1-1 G 2-3 P 53-71	2	

5年女子シングルス Bブロック	小 松	青 柳	花 田	勝敗	順位
小松 奏乃 (長野)	○	○	M 2-0 G 4-0 P 60-21	1	
青柳 英 (山梨)	×	×	M 0-2 G 0-4 P 23-60	3	
花田 珠菜 (静岡)	×	○	M 1-1 G 2-2 P 44-46	2	

5年女子シングルス Cブロック	望 月	田 卷	矢 口	勝敗	順位
望月 絆愛 (山梨)	×	×	M 0-2 G 0-4 P 31-60	3	
田卷 亜夢 (静岡)	○	○	M 2-0 G 4-0 P 60-34	1	
矢口 美那 (長野)	○	×	M 1-1 G 2-2 P 52-49	2	

5年女子シングルス Dブロック	小 林	山 下	青 柳	勝敗	順位
小林 陽与吏 (静岡)	○	○	M 2-0 G 4-0 P 60-19	1	
山下 菜月南 (長野)	×	○	M 1-1 G 2-2 P 44-41	2	
青柳 凜 (山梨)	×	×	M 0-2 G 0-4 P 16-60	3	

5年女子シングルス Eブロック	柘 植	藤 原	中 野	勝敗	順位
柘植 寿々羽 (長野)	○	○	M 2-0 G 4-1 P 74-38	1	
藤原 樹 (山梨)	×	×	M 0-2 G 0-4 P 15-60	3	
中野 仁恋 (静岡)	×	○	M 1-1 G 3-2 P 60-51	2	

5年女子シングルス Fブロック	大 野	伴	山 本	勝敗	順位
大野 愛美 (山梨)	×	×	M 0-2 G 0-4 P 39-60	3	
伴 茉那香 (静岡)	○	○	M 2-0 G 4-0 P 62-46	1	
山本 陽南子 (長野)	○	×	M 1-1 G 2-2 P 58-53	2	

5年女子シングルス Gブロック	富 永	佐 藤	長 塚	勝敗	順位
富永 夕都 (静岡)	○	○	M 2-0 G 4-0 P 60-32	1	
佐藤 花帆 (長野)	×	○	M 1-1 G 2-2 P 48-47	2	
長塚 美天 (山梨)	×	×	M 0-2 G 0-4 P 31-60	3	

5年女子シングルス Hブロック	広 沢	北 村	樋 口	勝敗	順位
広沢 香奈美 (長野)	○	○	M 2-0 G 4-0 P 60-36	1	
北村 華愛 (山梨)	×	×	M 0-2 G 0-4 P 33-60	3	
樋口 栞 (静岡)	×	○	M 1-1 G 2-2 P 52-49	2	

DAIHATSU present 第2回トライアングルチャンピオンシップ

令和5年2月25日 小瀬スポーツ公園体育館

4年女子シングルス Aブロック	鈴木	田辺	柳川	勝敗	順位
鈴木 稟佳③ (静岡)	○	○	M 2-0 G 4-0 P 60-19	1	
田辺 藍琉③ (長野)	×	○	M 1-1 G 2-2 P 38-40	2	
柳川 百音③ (山梨)	×	×	M 0-2 G 0-4 P 21-60	3	

4年女子シングルス Bブロック	原崎	佐野	石原	勝敗	順位
原崎 結衣 (長野)	○	○	M 2-0 G 4-0 P 60-22	1	
佐野 陽依③ (山梨)	×	×	M 0-2 G 0-4 P 22-60	3	
石原 理来 (静岡)	×	○	M 1-1 G 2-2 P 45-45	2	

4年女子シングルス Cブロック	中村	榊原	小平	勝敗	順位
中村 夏海 (山梨)	×	×	M 0-2 G 1-4 P 40-70	3	
榊原 和華 (静岡)	○	×	M 1-1 G 2-3 P 56-60	2	
小平 紗愛 (長野)	○	○	M 2-0 G 4-0 P 60-26	1	

4年女子シングルス Dブロック	池内	柳澤	阪上	勝敗	順位
池内 美月③ (静岡)	○	○	M 2-0 G 4-0 P 60-26	1	
柳澤 真帆 (長野)	×	○	M 1-1 G 2-2 P 48-43	2	
阪上 莉歩③ (山梨)	×	×	M 0-2 G 0-4 P 21-60	3	

4年女子シングルス Eブロック	徳村	竹内	杉浦	勝敗	順位
徳村 音凜 (長野)	○	○	M 2-0 G 4-0 P 60-12	1	
竹内 奈々③ (山梨)	×	×	M 0-2 G 0-4 P 19-60	3	
杉浦 星那 (静岡)	×	○	M 1-1 G 2-2 P 40-47	2	

4年女子シングルス Fブロック	坂本	小野	金子	勝敗	順位
坂本 絢音 (山梨)	×	×	M 0-2 G 0-4 P 34-60	3	
小野 珠芭③ (静岡)	○	×	M 1-1 G 2-2 P 46-49	2	
金子 実莉③ (長野)	○	○	M 2-0 G 4-0 P 60-31	1	

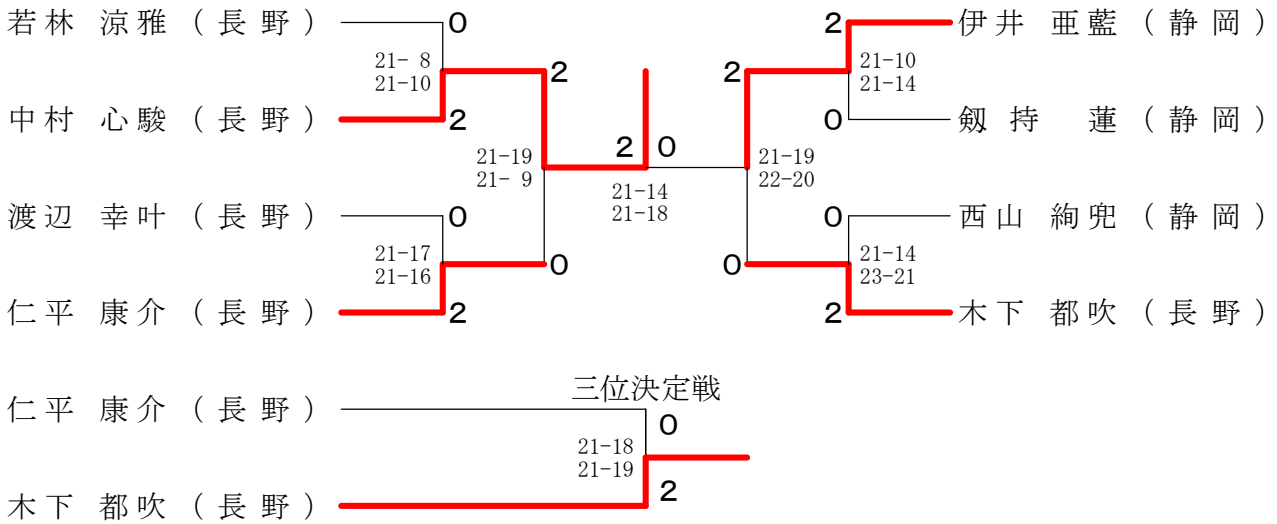
4年女子シングルス Gブロック	大石	吉平	小林	勝敗	順位
大石 琴菜③ (静岡)	×	○	M 1-1 G 2-2 P 42-41	2	
吉平 そら (長野)	○	○	M 2-0 G 4-0 P 60-16	1	
小林 紅 (山梨)	×	×	M 0-2 G 0-4 P 15-60	3	

4年女子シングルス Hブロック	柳澤	渡辺	岩渕	勝敗	順位
柳澤 愛菜 (長野)	○	○	M 2-0 G 4-0 P 60-19	1	
渡辺 柚乃 (山梨)	×	×	M 0-2 G 0-4 P 31-61	3	
岩渕 詞音 (静岡)	×	○	M 1-1 G 2-2 P 42-53	2	

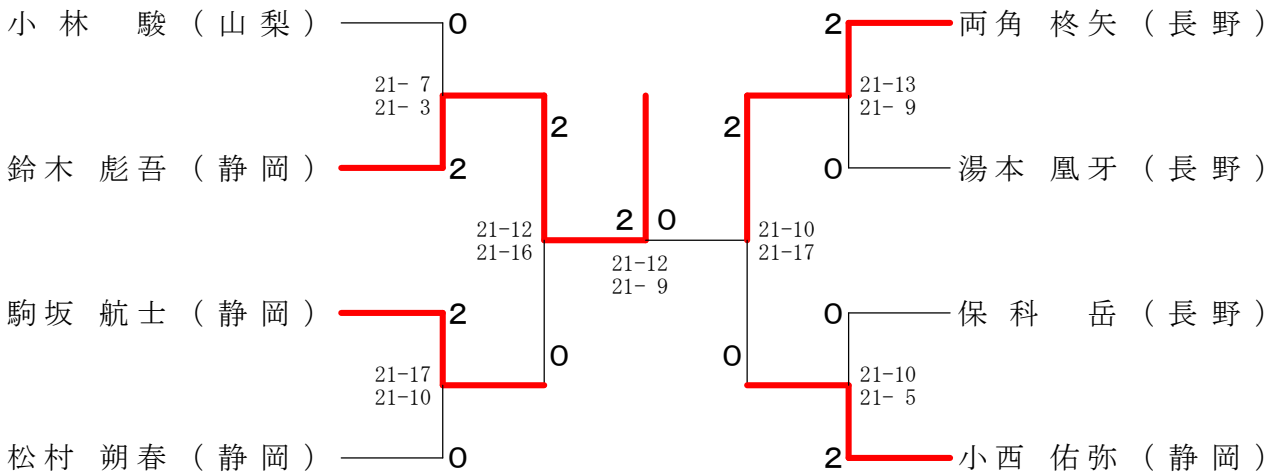
DAIHATSU present 第2回トライアングルチャンピオンシップ

令和5年2月25日 小瀬スポーツ公園体育館

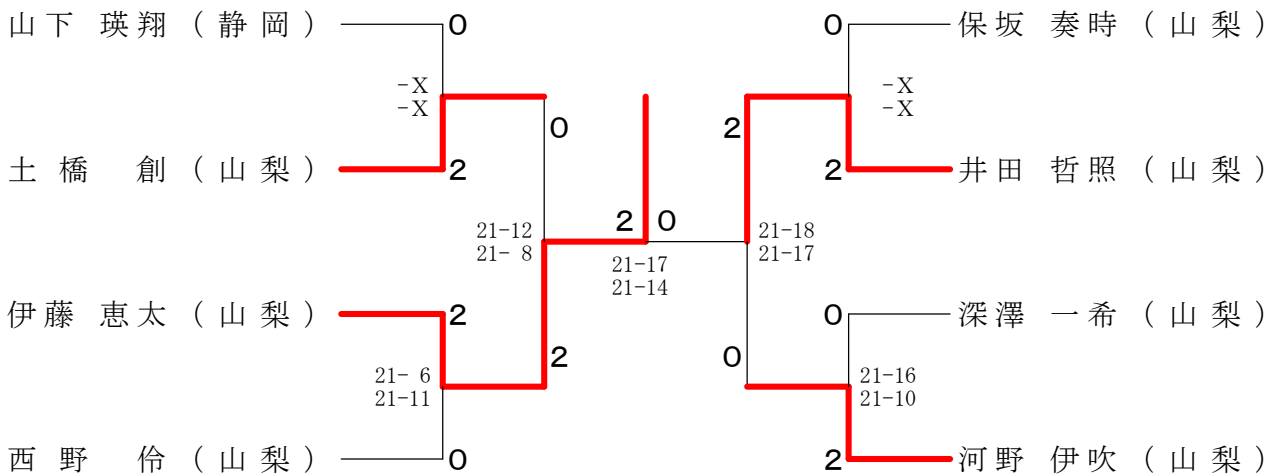
6年男子シングルス 決勝トーナメント



6年男子シングルス (2位トーナメント)



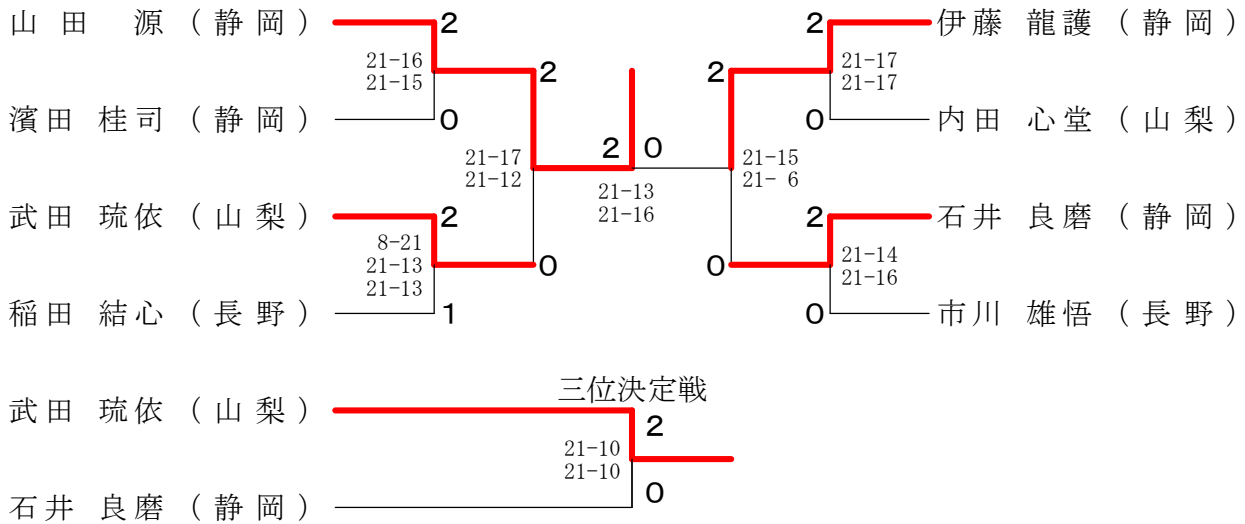
6年男子シングルス (3位トーナメント)



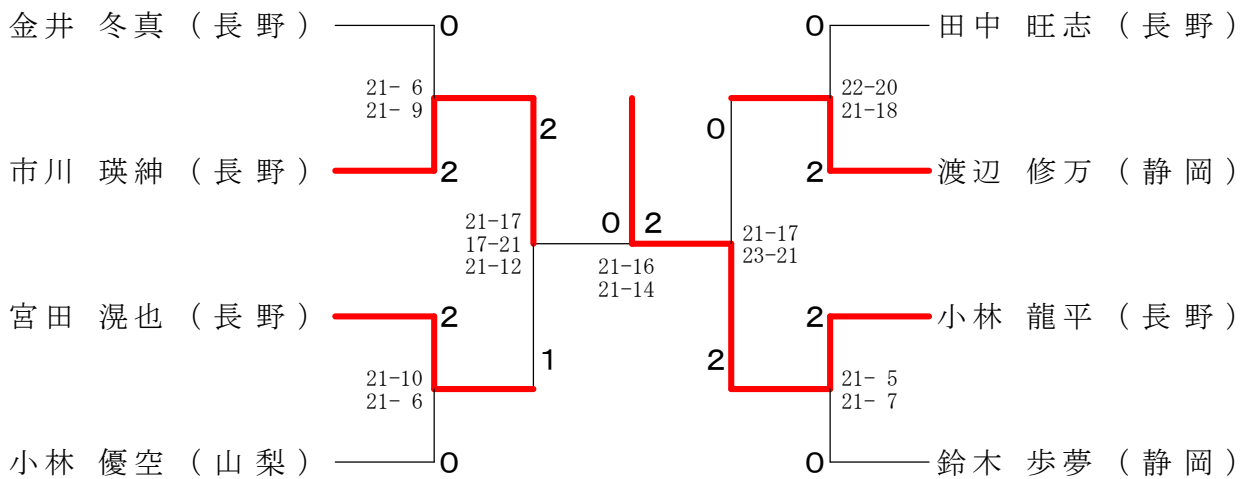
DAIHATSU present 第2回トライアングルチャンピオンシップ

令和5年2月25日 小瀬スポーツ公園体育館

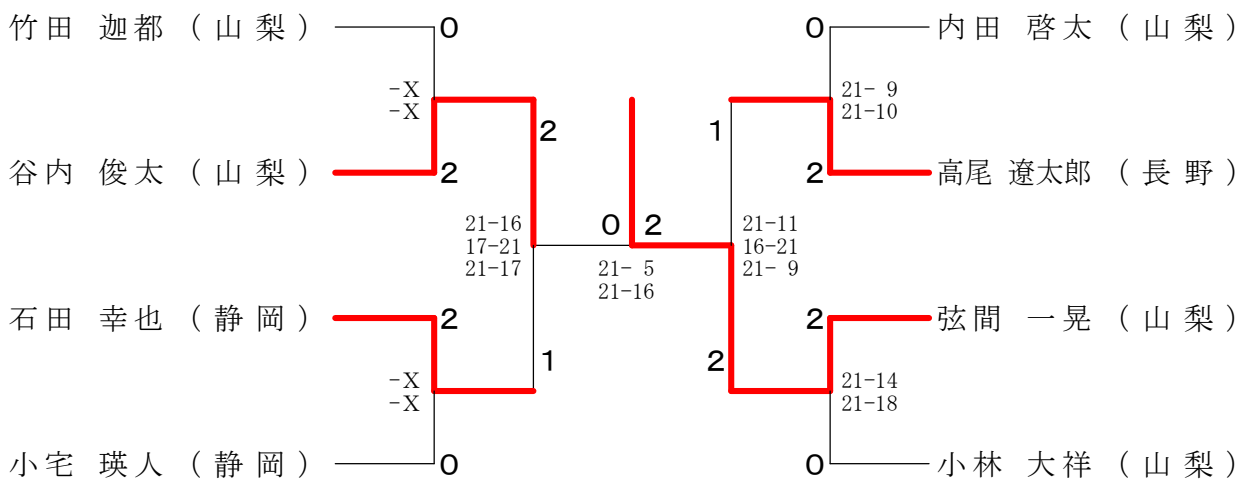
5年男子シングルス 決勝トーナメント



5年男子シングルス (2位トーナメント)



5年男子シングルス (3位トーナメント)

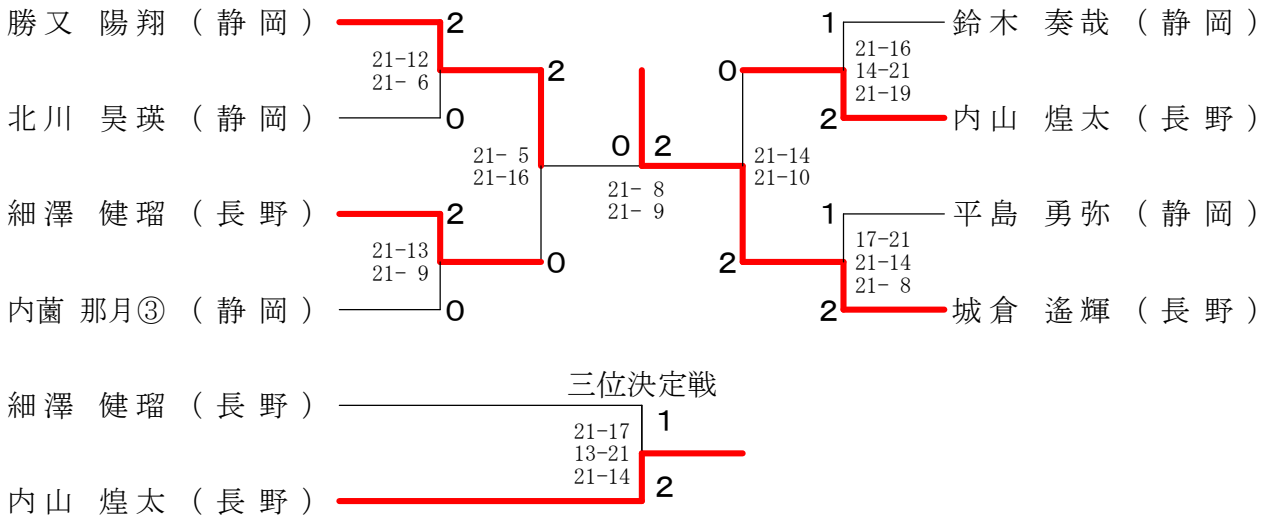




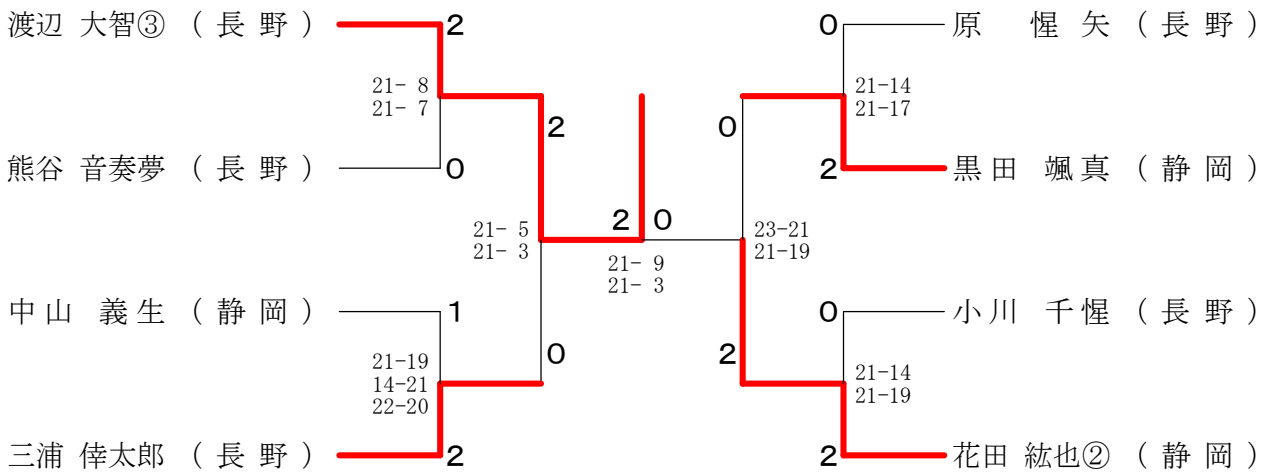
DAIHATSU present 第2回トライアングルチャンピオンシップ

令和5年2月25日 小瀬スポーツ公園体育館

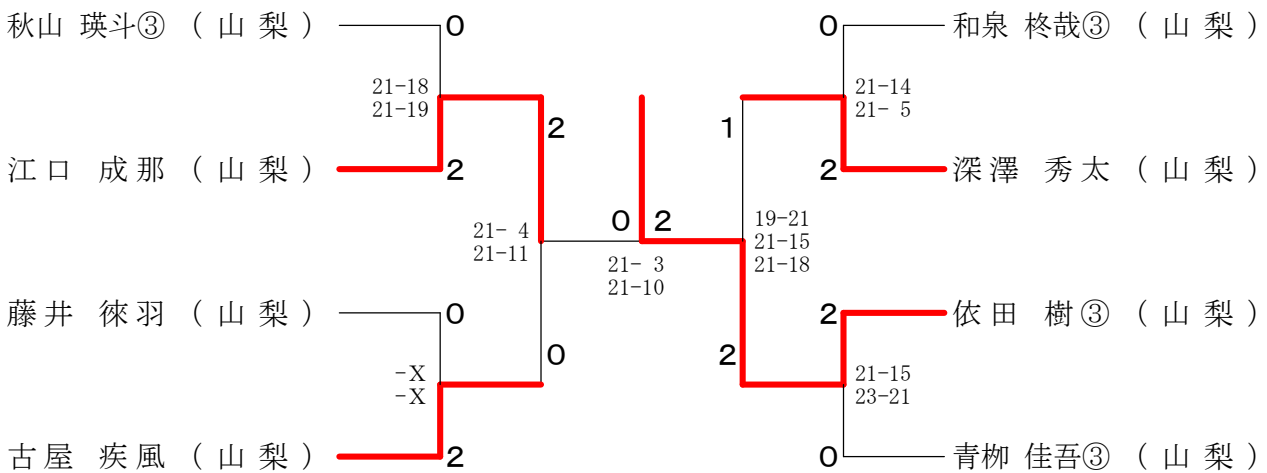
4年男子シングルス 決勝トーナメント



4年男子シングルス (2位トーナメント)



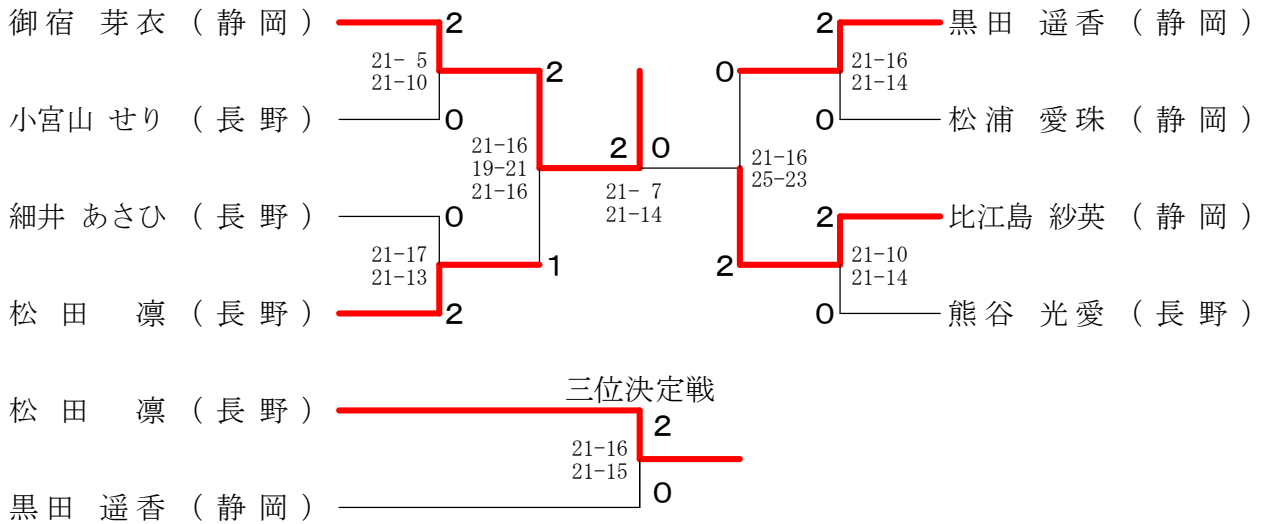
4年男子シングルス (3位トーナメント)



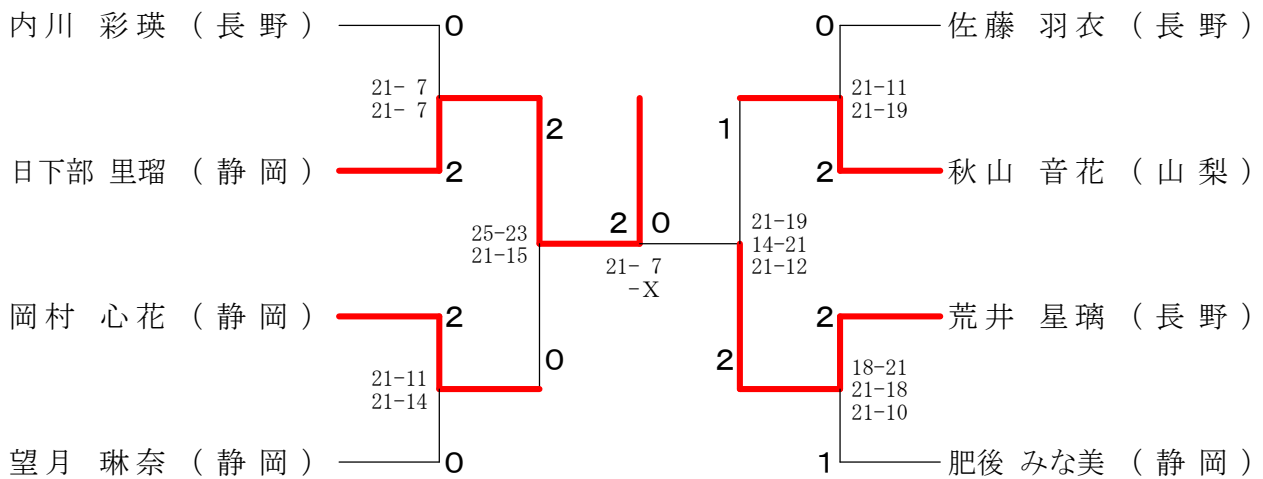
DAIHATSU present 第2回トライアングルチャンピオンシップ

令和5年2月25日 小瀬スポーツ公園体育館

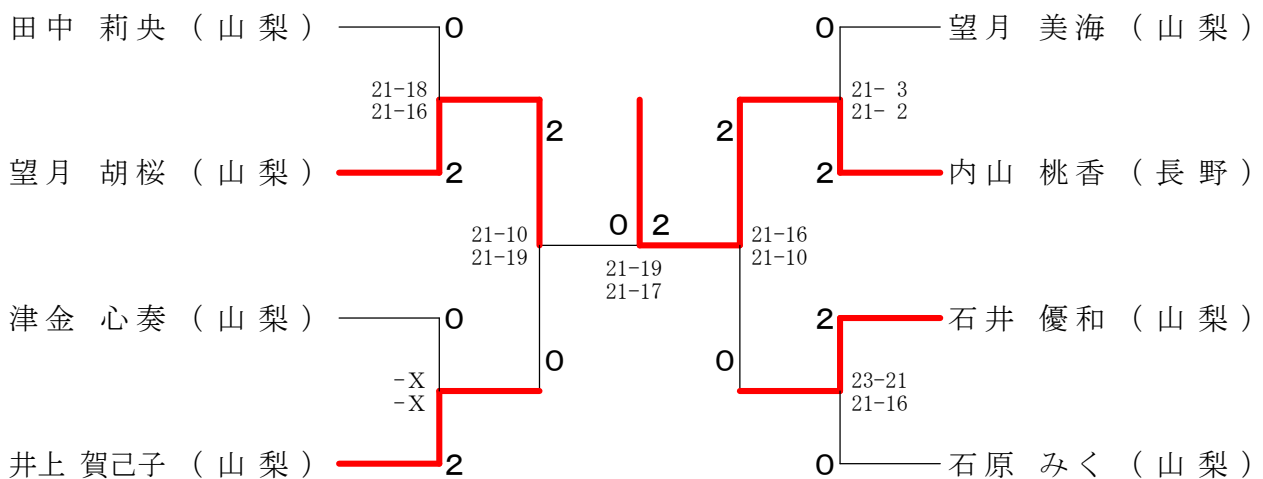
6年女子シングルス 決勝トーナメント



6年女子シングルス (2位トーナメント)



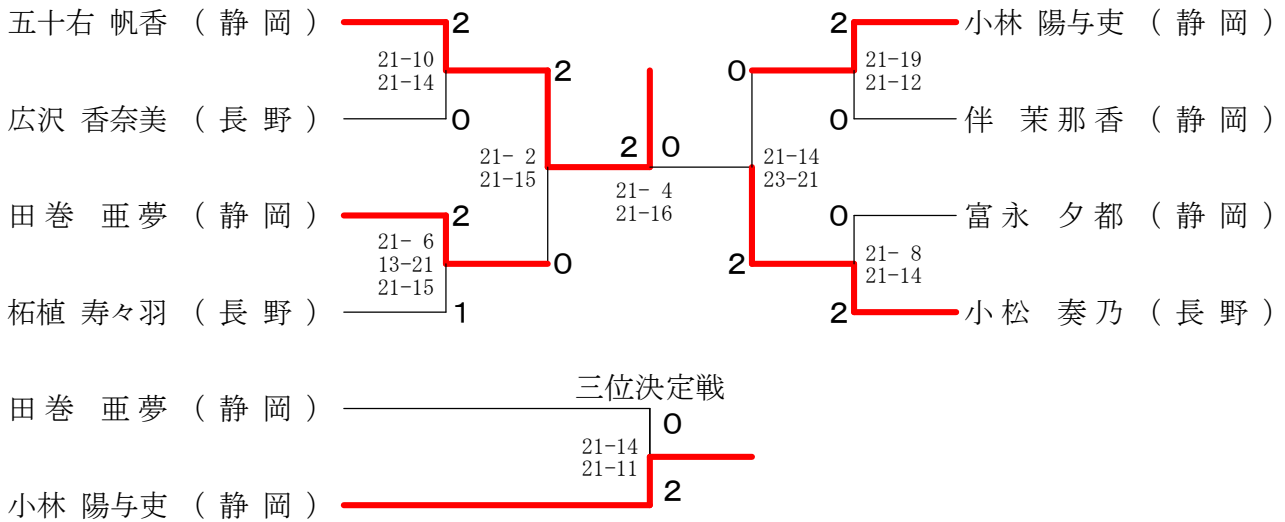
6年女子シングルス (3位トーナメント)



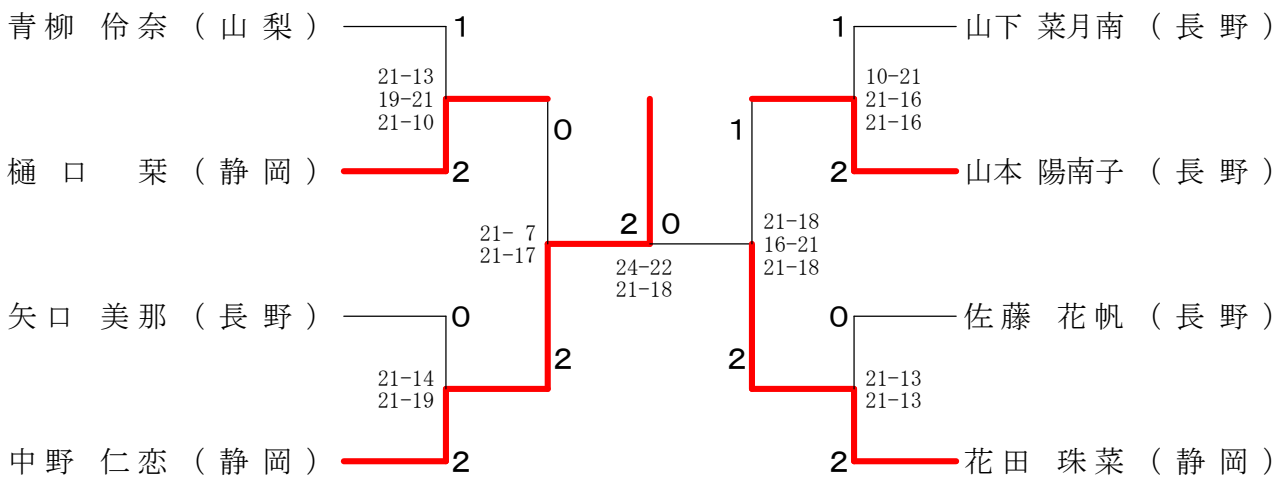
DAIHATSU present 第2回トライアングルチャンピオンシップ

令和5年2月25日 小瀬スポーツ公園体育館

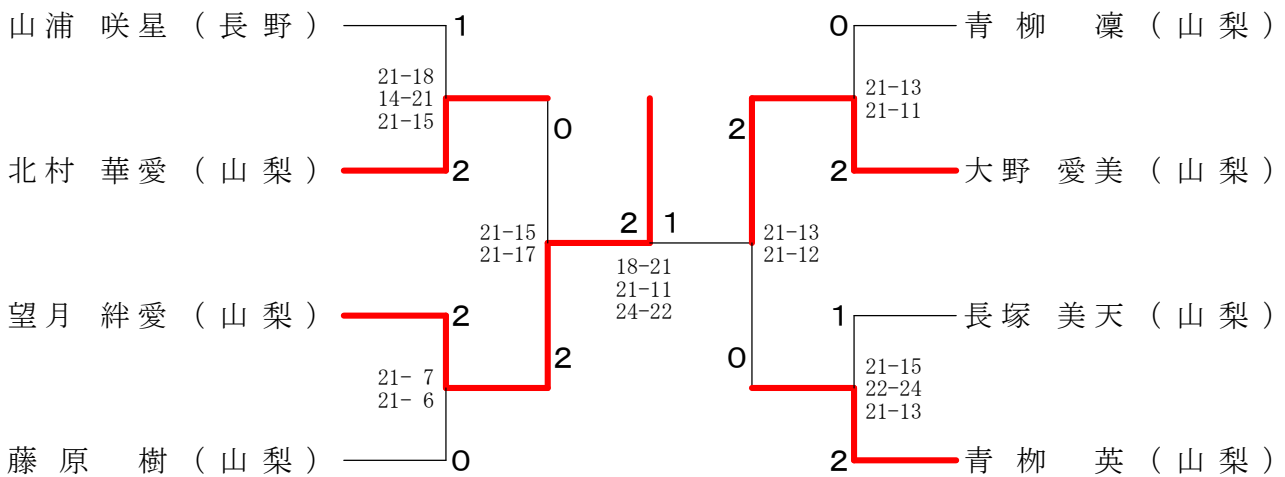
5年女子シングルス 決勝トーナメント



5年女子シングルス (2位トーナメント)

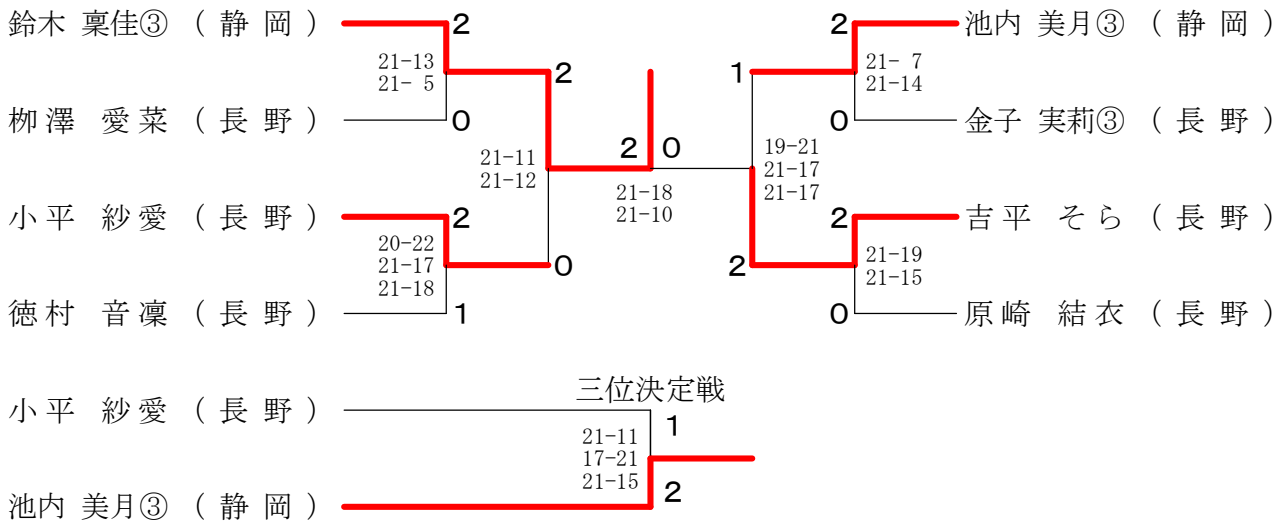


5年女子シングルス (3位トーナメント)

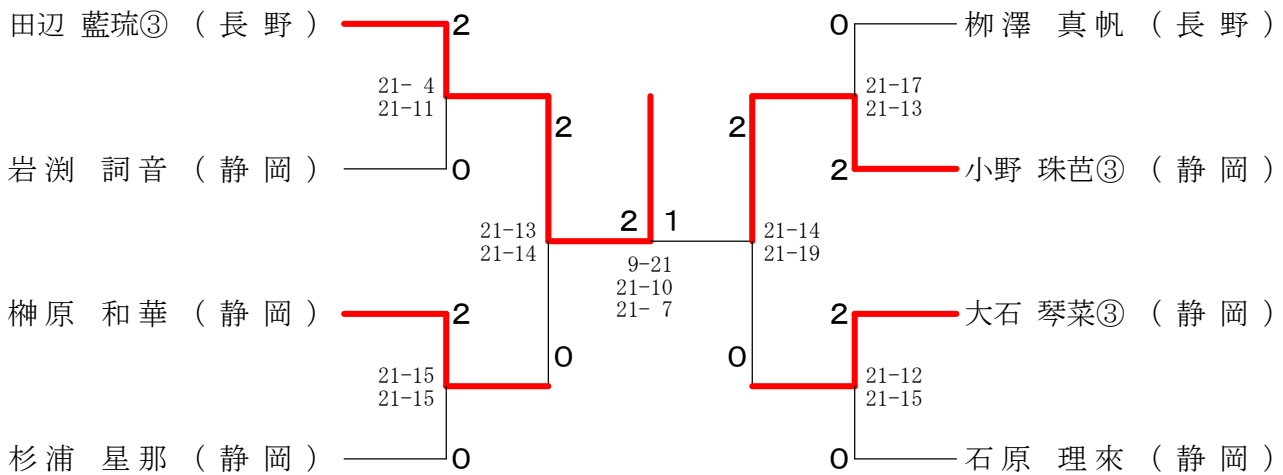


DAIHATSU present 第2回トライアングルチャンピオンシップ

4年女子シングルス 決勝トーナメント 令和5年2月25日 小瀬スポーツ公園体育館



4年女子シングルス (2位トーナメント)



4年女子シングルス (3位トーナメント)

