

山梨県小学生学年別バドミントン大会

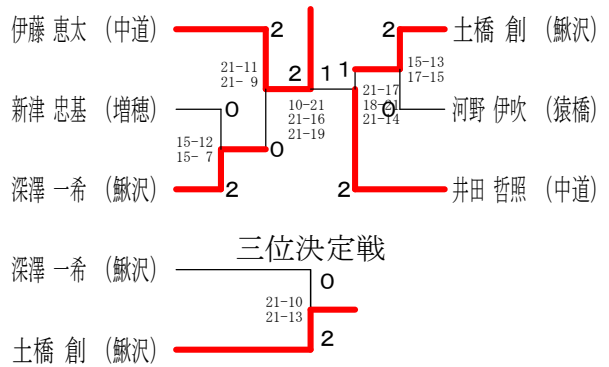
令和5年1月15日 山梨市民体育館

| 6年生男子シングルス Aブロック | 伊藤 | 河野 | 西野 | 勝敗 | 順位 |
|---------------------|----|----|---------------------------|----|----|
| 伊藤 恵太 (中道) | ○ | ○ | M 2-0 G 4-0 P 60-25 | 1 | |
| 河野 伊吹 (猿橋) | × | ○ | M 1-1 G 2-2 P 48-53 | 2 | |
| 西野 伶 (甲府) | × | × | M 0-2 G 0-4 P 30-60 | 3 | |

| 6年生男子シングルス Bブロック | 井田 | 深澤 | 小林 | 勝敗 | 順位 |
|---------------------|----|----|---------------------------|----|----|
| 井田 哲照 (中道) | ○ | ○ | M 2-0 G 4-0 P 60-16 | 1 | |
| 深澤 一希 (鰺沢) | × | ○ | M 1-1 G 2-2 P 42-41 | 2 | |
| 小林 駿 (甲府) | × | × | M 0-2 G 0-4 P 15-60 | 3 | |

| 6年生男子シングルス Cブロック | 新津 | 土橋 | 保坂 | 勝敗 | 順位 |
|---------------------|----|----|---------------------------|----|----|
| 新津 忠基 (増穂) | × | ○ | M 1-1 G 2-2 P 47-44 | 2 | |
| 土橋 創 (鰺沢) | ○ | ○ | M 2-0 G 4-0 P 60-32 | 1 | |
| 保坂 奏時 (中道) | × | × | M 0-2 G 0-4 P 29-60 | 3 | |

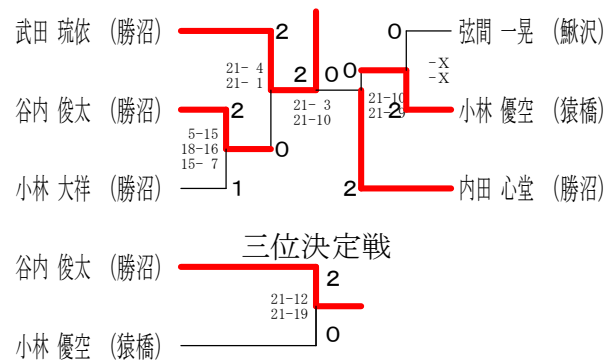
6年生男子シングルス 決勝トーナメント



| 5年生男子シングルス Aブロック | 武田 | 小林 | 岩村 | 内田 | 勝敗 | 順位 |
|---------------------|----|----|----------------------------|----|----|----|
| 武田 琉依 (勝沼) | ○ | ○ | M 3-0 G 6-0 P 90-9 | 1 | | |
| 小林 優空 (猿橋) | × | ○ | M 2-1 G 4-3 P 81-83 | 2 | | |
| 岩村 光一郎 (富士吉田) | × | × | M 0-3 G 1-6 P 54-104 | 4 | | |
| 内田 啓太 (勝沼) | × | ○ | M 1-2 G 3-5 P 78-107 | 3 | | |

| 5年生男子シングルス Bブロック | 内田 | 小林 | 早川 | 勝敗 | 順位 |
|---------------------|----|----|---------------------------|----|----|
| 内田 心堂 (勝沼) | ○ | ○ | M 2-0 G 4-0 P 61-24 | 1 | |
| 小林 大祥 (勝沼) | × | ○ | M 1-1 G 2-2 P 50-49 | 2 | |
| 早川 和輝 (富士吉田) | × | × | M 0-2 G 0-4 P 22-60 | 3 | |

5年生男子シングルス 決勝トーナメント



| 5年生男子シングルス Cブロック | 弦間 | 谷内 | 竹田 | 勝敗 | 順位 |
|---------------------|----|----|---------------------------|----|----|
| 弦間 一晃 (鰺沢) | ○ | ○ | M 2-0 G 4-1 P 73-49 | 1 | |
| 谷内 俊太 (勝沼) | × | ○ | M 1-1 G 3-2 P 65-50 | 2 | |
| 竹田 迦都 (甲府) | × | × | M 0-2 G 0-4 P 21-60 | 3 | |

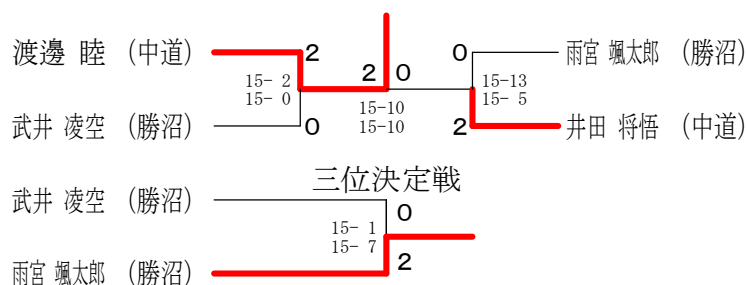
| 4年生男子シングルス | 藤井 | 深澤 | 古屋 | 江口 | 勝敗 | 順位 |
|---------------|------------------------------|------------------------------|---------------------|---------------------|----------------------------|----|
| 藤井 徠羽 (鰍 沢) | | ○ 15-10 12-15 15-11 | ○ 15- 4 15- 4 | ○ 15- 6 15- 5 | M 3-0 G 6-1 P 102-55 | 1 |
| 深澤 秀太 (鰍 沢) | × 10-15 15-12 11-15 | | ○ 15- 9 15- 7 | ○ 16-14 15-10 | M 2-1 G 5-2 P 97-82 | 2 |
| 古屋 疾風 (鰍 沢) | × 4-15 4-15 | × 9-15 7-15 | | × 4-15 5-15 | M 0-3 G 0-6 P 33-90 | 4 |
| 江口 成那 (甲 府) | × 6-15 5-15 | × 14-16 10-15 | ○ 15- 4 15- 5 | | M 1-2 G 2-4 P 65-70 | 3 |

| 3年生男子シングルス | 依田 | 青柳 | 秋山 | 和泉 | 勝敗 | 順位 |
|---------------|------------------------------|------------------------------|---------------------|---------------------|----------------------------|----|
| 依田 樹 (鰍 沢) | | ○ 13-15 15-11 15-10 | ○ 15- 3 15-10 | ○ 15- 5 15- 3 | M 3-0 G 6-1 P 103-57 | 1 |
| 青柳 佳吾 (鰍 沢) | × 15-13 11-15 10-15 | | ○ 16-14 15-12 | ○ 15- 9 15- 4 | M 2-1 G 5-2 P 97-82 | 2 |
| 秋山 瑛斗 (鰍 沢) | × 3-15 10-15 | × 14-16 12-15 | | ○ 15- 5 15- 9 | M 1-2 G 2-4 P 69-75 | 3 |
| 和泉 柊哉 (和 泉) | × 5-15 3-15 | × 9-15 4-15 | × 5-15 9-15 | | M 0-3 G 0-6 P 35-90 | 4 |

| 1・2年生男子シングルス Aブロック | 渡邊 | 和泉 | 雨宮 | 勝敗 | 順位 |
|-----------------------|-------------------|---------------------|---------------------|---------------------------|----|
| 渡邊 睦 (中 道) | | ○ 15- 3 15- 4 | ○ 15- 6 15- 3 | M 2-0 G 4-0 P 60-16 | 1 |
| 和泉 岳仁① (和 泉) | × 3-15 4-15 | | × 1-15 4-15 | M 0-2 G 0-4 P 12-60 | 3 |
| 雨宮 颯太郎 (勝 沼) | × 6-15 3-15 | ○ 15- 1 15- 4 | | M 1-1 G 2-2 P 39-35 | 2 |

| 1・2年生男子シングルス Bブロック | 井田 | 中島 | 武井 | 勝敗 | 順位 |
|-----------------------|-------------------|---------------|---------------------|--------------------------|----|
| 井田 将悟 (中 道) | | ○ -X -X | ○ 15- 4 15- 0 | M 2-0 G 4-0 P 30-4 | 1 |
| 中島 龍之介 (甲 府) | × X- X- | | × X- X- | M 0-2 G 0-4 P 0-0 | 3 |
| 武井 凌空 (勝 沼) | × 4-15 0-15 | ○ -X -X | | M 1-1 G 2-2 P 4-30 | 2 |

1・2年生男子シングルス 決勝トーナメント



| 6年生女子シングルス Aブロック | 津 金 | 山 田 | 古 屋 | 勝敗 | 順位 |
|---------------------|-----|-----|---------------------------|----|----|
| 津金 心奏 (甲府) | ○ | ○ | M 2-0 G 4-0 P 60-18 | 1 | |
| 山田 梨乃 (鰺沢) | × | × | M 0-2 G 0-4 P 12-60 | 3 | |
| 古屋 美樹 (勝沼) | × | ○ | M 1-1 G 2-2 P 44-38 | 2 | |

| 6年生女子シングルス Bブロック | 秋 山 | 井 上 | 村 松 | 勝敗 | 順位 |
|---------------------|-----|-----|---------------------------|----|----|
| 秋山 音花 (鰺沢) | ○ | ○ | M 2-0 G 4-0 P 60-8 | 1 | |
| 井上 永愛 (猿橋) | × | × | M 0-2 G 0-4 P 20-60 | 3 | |
| 村松 葵和 (中道) | × | ○ | M 1-1 G 2-2 P 35-47 | 2 | |

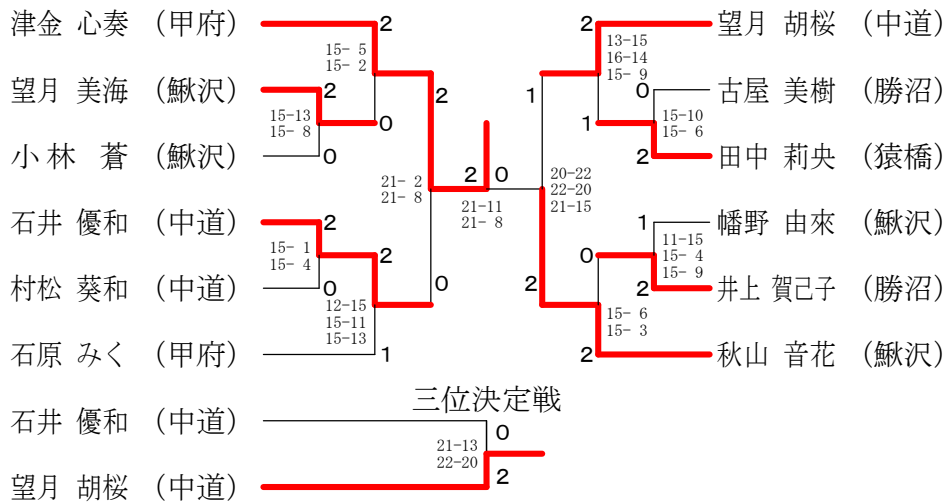
| 6年生女子シングルス Cブロック | 望 月 | 小 林 | 三 枝 | 勝敗 | 順位 |
|---------------------|-----|-----|---------------------------|----|----|
| 望月 胡桜 (中道) | ○ | ○ | M 2-0 G 4-0 P 30-10 | 1 | |
| 小林 蒼 (鰺沢) | × | ○ | M 1-1 G 2-2 P 10-30 | 2 | |
| 三枝 愛菜 (勝沼) | × | × | M 0-2 G 0-4 P 0-0 | 3 | |

| 6年生女子シングルス Dブロック | 石 原 | 幡 野 | 小 林 | 勝敗 | 順位 |
|---------------------|-----|-----|---------------------------|----|----|
| 石原 みく (甲府) | ○ | ○ | M 2-0 G 4-0 P 60-15 | 1 | |
| 幡野 由來 (鰺沢) | × | ○ | M 1-1 G 2-2 P 41-43 | 2 | |
| 小林 沙也花 (中道) | × | × | M 0-2 G 0-4 P 17-60 | 3 | |

| 6年生女子シングルス Eブロック | 石 井 | 井 上 | 渡 辺 | 勝敗 | 順位 |
|---------------------|-----|-----|---------------------------|----|----|
| 石井 優和 (中道) | ○ | ○ | M 2-0 G 4-0 P 60-18 | 1 | |
| 井上 賀己子 (勝沼) | × | ○ | M 1-1 G 2-2 P 43-40 | 2 | |
| 渡辺 咲羽 (富士吉田) | × | × | M 0-2 G 0-4 P 15-60 | 3 | |

| 6年生女子シングルス Fブロック | 田 中 | 望 月 | 手 塚 | 勝敗 | 順位 |
|---------------------|-----|-----|---------------------------|----|----|
| 田中 莉央 (猿橋) | ○ | ○ | M 2-0 G 4-0 P 60-10 | 1 | |
| 望月 美海 (鰺沢) | × | ○ | M 1-1 G 2-3 P 47-68 | 2 | |
| 手塚 霞 (甲府) | × | × | M 0-2 G 1-4 P 44-73 | 3 | |

6年生女子シングルス 決勝トーナメント



| 5年生女子シングルス Aブロック | 望月 | 小野 | 青柳 | 勝敗 | 順位 |
|---------------------|----|----|---------------------------|----|----|
| 望月 絆愛 (鰺 沢) | ○ | ○ | M 2-0 G 4-0 P 60-19 | 1 | |
| 小野 青葉 (富士吉田) | × | × | M 0-2 G 0-4 P 21-60 | 3 | |
| 青柳 凜 (中 道) | × | ○ | M 1-1 G 2-2 P 40-42 | 2 | |

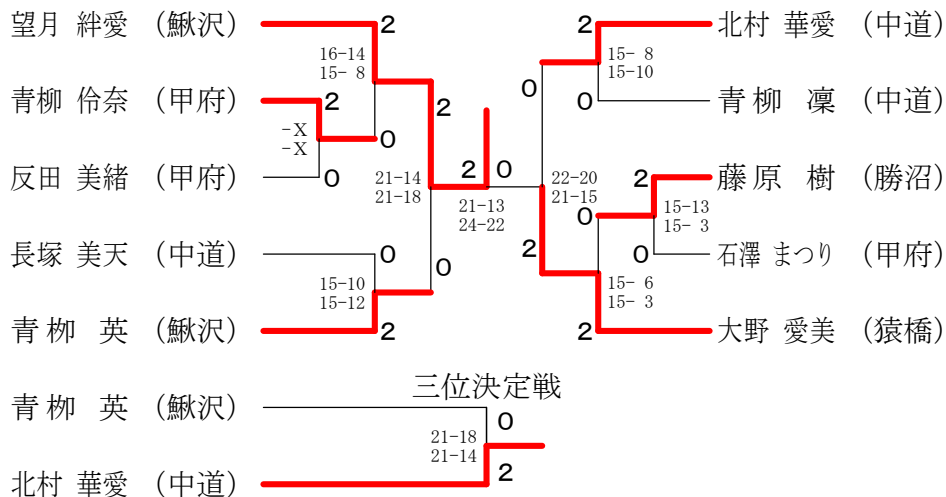
| 5年生女子シングルス Bブロック | 大野 | 反田 | 舟久保 | 勝敗 | 順位 |
|---------------------|----|----|---------------------------|----|----|
| 大野 愛美 (猿 橋) | ○ | ○ | M 2-0 G 4-0 P 60-15 | 1 | |
| 反田 美緒 (甲 府) | × | ○ | M 1-1 G 2-2 P 34-44 | 2 | |
| 舟久保 真央 (富士吉田) | × | × | M 0-2 G 0-4 P 25-60 | 3 | |

| 5年生女子シングルス Cブロック | 北村 | 青柳 | 武井 | 勝敗 | 順位 |
|---------------------|----|----|---------------------------|----|----|
| 北村 華愛 (中 道) | ○ | ○ | M 2-0 G 4-1 P 72-54 | 1 | |
| 青柳 伶奈 (甲 府) | × | ○ | M 1-1 G 3-2 P 72-52 | 2 | |
| 武井 凜花、 (勝 沼) | × | × | M 0-2 G 0-4 P 22-60 | 3 | |

| 5年生女子シングルス Dブロック | 青柳 | 山本 | 藤原 | 勝敗 | 順位 |
|---------------------|----|----|---------------------------|----|----|
| 青柳 英 (鰺 沢) | ○ | ○ | M 2-0 G 4-0 P 60-20 | 1 | |
| 山本 英奈 (甲 府) | × | × | M 0-2 G 1-4 P 53-69 | 3 | |
| 藤原 樹 (勝 沼) | × | ○ | M 1-1 G 2-3 P 46-70 | 2 | |

| 5年生女子シングルス Eブロック | 長塚 | 石澤 | 依田 | 勝敗 | 順位 |
|---------------------|----|----|---------------------------|----|----|
| 長塚 美天 (中 道) | ○ | ○ | M 2-0 G 4-0 P 60-23 | 1 | |
| 石澤 まつり (甲 府) | × | ○ | M 1-1 G 2-2 P 42-47 | 2 | |
| 依田 香穂 (鰺 沢) | × | × | M 0-2 G 0-4 P 28-60 | 3 | |

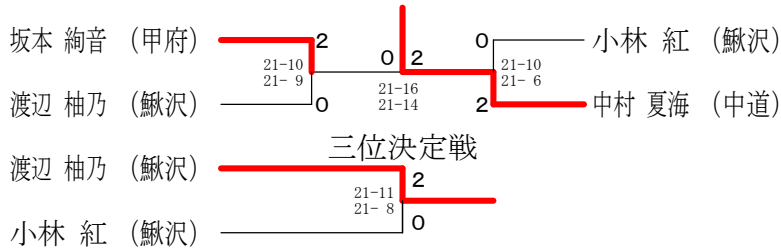
5年生女子シングルス 決勝トーナメント



| 4年生女子シングルス Aブロック | 坂本 | 小林 | 小林 | 三森 | 勝敗 | 順位 |
|---------------------|----|----|----|---------------------------|----|----|
| 坂本 絢音 (甲府) | ○ | ○ | ○ | M 3-0 G 6-0 P 90-12 | 1 | |
| 小林 紅 (鰺沢) | × | ○ | ○ | M 2-1 G 4-2 P 66-55 | 2 | |
| 小林 沙友見 (中道) | × | × | × | M 0-3 G 0-6 P 17-90 | 4 | |
| 三森 綺衣 (甲府) | × | × | ○ | M 1-2 G 2-4 P 56-72 | 3 | |

| 4年生女子シングルス Bブロック | 中村 | 渡辺 | 藤枝 | 井上 | 勝敗 | 順位 |
|---------------------|----|----|----|----------------------------|----|----|
| 中村 夏海 (中道) | ○ | ○ | ○ | M 3-0 G 6-1 P 105-58 | 1 | |
| 渡辺 柚乃 (鰺沢) | × | ○ | ○ | M 2-1 G 5-2 P 97-77 | 2 | |
| 藤枝 ひかり (甲府) | × | × | ○ | M 1-2 G 2-4 P 57-84 | 3 | |
| 井上 凜 (猿橋) | × | × | × | M 0-3 G 0-6 P 50-90 | 4 | |

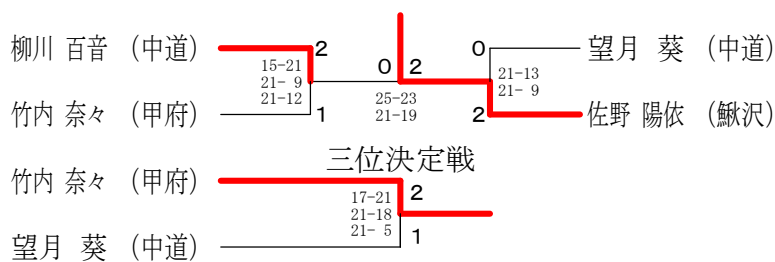
4年生女子シングルス 決勝トーナメント



| 3年生女子シングルス Aブロック | 柳川 | 望月 | 武藤 | 江口 | 勝敗 | 順位 |
|---------------------|----|----|----|---------------------------|----|----|
| 柳川 百音 (中道) | ○ | ○ | ○ | M 3-0 G 6-0 P 90-40 | 1 | |
| 望月 葵 (中道) | × | ○ | ○ | M 2-1 G 4-2 P 81-61 | 2 | |
| 武藤 和月 (勝沼) | × | × | × | M 0-3 G 0-6 P 37-90 | 4 | |
| 江口 優菜 (甲府) | × | × | ○ | M 1-2 G 2-4 P 57-74 | 3 | |

| 3年生女子シングルス Bブロック | 佐野 | 竹内 | 染谷 | 勝敗 | 順位 |
|---------------------|----|----|---------------------------|----|----|
| 佐野 陽依 (鰺沢) | ○ | ○ | M 2-0 G 4-0 P 62-42 | 1 | |
| 竹内 奈々 (甲府) | × | ○ | M 1-1 G 2-2 P 58-47 | 2 | |
| 染谷 さくら (甲府) | × | × | M 0-2 G 0-4 P 29-60 | 3 | |

3年生女子シングルス 決勝トーナメント



| 1・2年生女子シングルス | 齋藤 | 長谷川 | 福沢 | 小林 | 高野 | 勝敗 | 順位 |
|--------------|-------------------|------------------------------|------------------------------|---------------------|--------------------|-----------------------------|----|
| 齋藤 小晴 (中道) | | ○ 15-6 15-5 | ○ 15-2 15-2 | ○ 15-2 15-3 | ○ 15-4 15-3 | M 4-0 G 8-0 P 120-27 | 1 |
| 長谷川 音澄 (鰻沢) | × 6-15 5-15 | | ○ 15-10 11-15 15-12 | ○ 15-4 15-5 | ○ 15-5 15-9 | M 3-1 G 6-3 P 112-90 | 2 |
| 福沢 千桜 (勝沼) | × 2-15 2-15 | × 10-15 15-11 12-15 | | ○ 15-10 15-11 | ○ 15-9 15-8 | M 2-2 G 5-4 P 101-109 | 3 |
| 小林 杏① (鰻沢) | × 2-15 3-15 | × 4-15 5-15 | × 10-15 11-15 | | ○ 15-8 15-12 | M 1-3 G 2-6 P 65-110 | 4 |
| 高野 莉桜① (勝沼) | × 4-15 3-15 | × 5-15 9-15 | × 9-15 8-15 | × 8-15 12-15 | | M 0-4 G 0-8 P 58-120 | 5 |