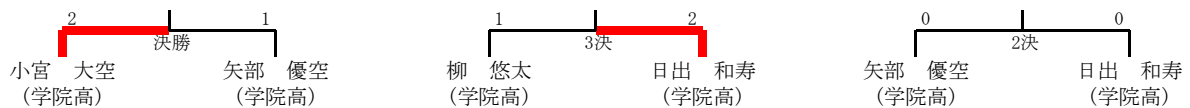
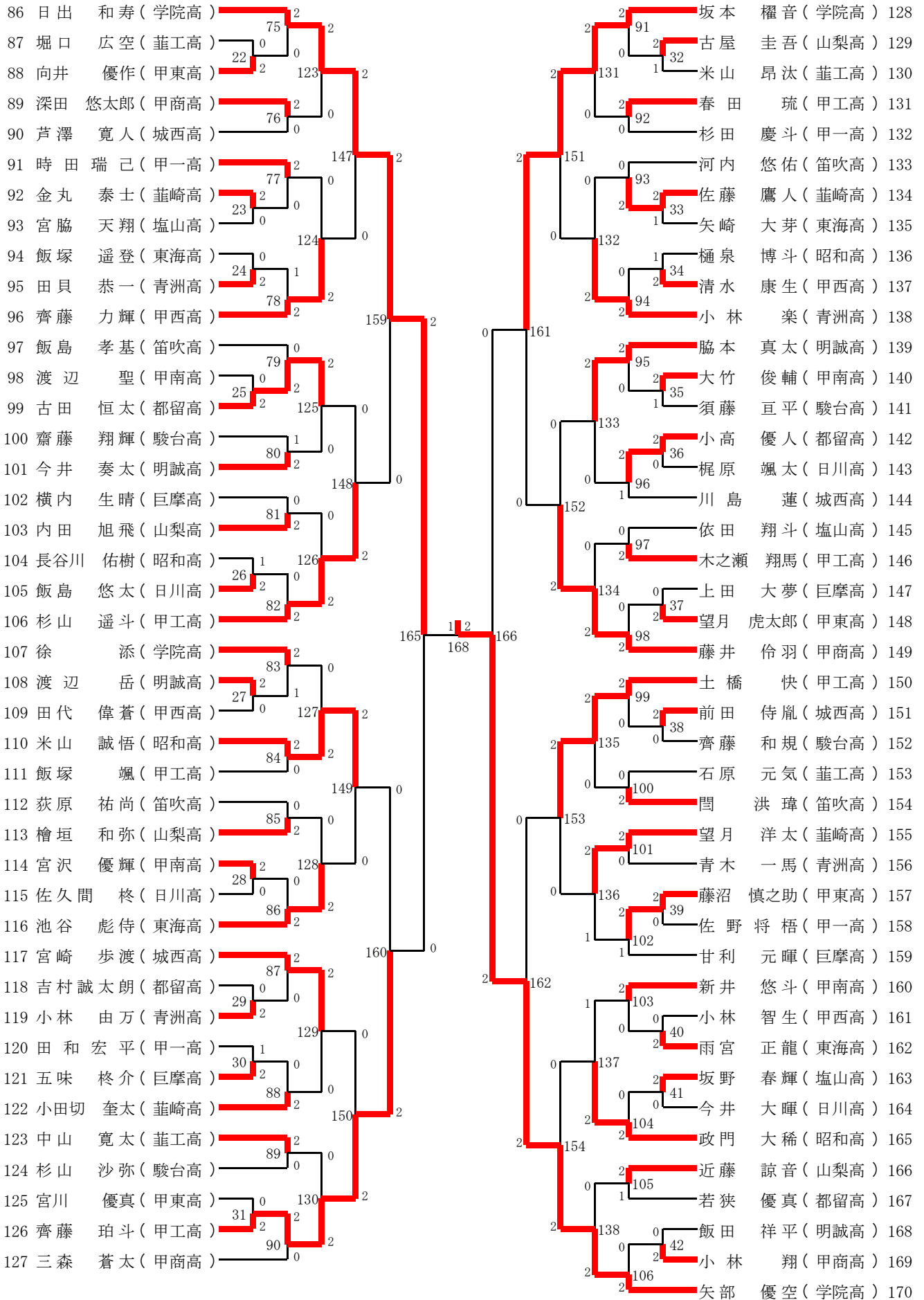


1 男子シングルス (BS)-1

1	小宮 大空 (学院高)	2	田上 莉玖 (学院高)	44
2	岩波 柊磨 (昭和高)	43	内藤 優太 (都留高)	45
3	星野 貫人 (駿台高)	1	伊藤 昊汰 (青洲高)	46
4	石原 大樹 (山梨高)	2	齋藤 魁 (明誠高)	47
5	角田 悠輔 (甲東高)	44	相吉 優人 (韮崎高)	48
6	望月 朋樹 (韮崎高)	2	山下 凜音 (塩山高)	49
7	田草川 陽 (塩山高)	45	荻野 琉生 (甲工高)	50
8	松本 紳佑 (笛吹高)	2	清水 捷映 (駿台高)	51
9	西山 朋希 (甲一高)	3	森屋 伊織 (甲一高)	52
10	金澤 星來 (明誠高)	2	杉村 渉 (日川高)	53
11	齊藤 琉斗 (甲工高)	46	平山 翼 (山梨高)	54
12	山本 凌久 (韮工高)	47	金丸 稜空 (甲東高)	55
13	原田 隆聖 (昭和高)	4	東 知宏 (甲西高)	56
14	佐藤 志漢 (甲西高)	2	桑原 哲平 (笛吹高)	57
15	深澤 優太 (日川高)	48	堀内 俊輔 (巨摩高)	58
16	望月 暖太 (青洲高)	49	高井 皓太 (東海高)	59
17	荻上 大喜 (城西高)	5	高野 綾 (城西高)	60
18	大井 悠明 (甲南高)	5	土屋 健太朗 (甲南高)	61
19	外山 祐太 (巨摩高)	5	村松 希優 (韮工高)	62
20	西矢 祐己 (東海高)	50	広瀬 隼弥 (昭和高)	63
21	高柳 祐心 (甲商高)	51	草塩 雄大 (甲商高)	64
22	上野 大智 (甲工高)	6	中村 龍聖 (甲工高)	65
23	和光 壮哉 (山梨高)	6	桐原 真弥 (東海高)	66
24	小澤 永輔 (甲西高)	52	卯花 蒼生 (韮工高)	67
25	鶴見 昇也 (東海高)	53	小澤 賢信 (甲一高)	68
26	熊谷 樹 (甲東高)	54	金城 慧汰 (笛吹高)	69
27	渡邊 蒼太 (甲南高)	7	石原 航希 (巨摩高)	70
28	金子 響輝 (韮工高)	7	渡邊 秀人 (山梨高)	71
29	馬場 洗輔 (韮崎高)	8	田中 楓 (明誠高)	72
30	栗原 正和 (甲一高)	55	遠藤 大和 (甲南高)	73
31	榛原 奏一郎 (青洲高)	9	白井 力 (甲商高)	74
32	松岡 倅成 (学院高)	56	赤池 美頼 (駿台高)	75
33	岡部 温 (日川高)	57	山下 昂 (甲東高)	76
34	小池 琉生 (甲工高)	10	杉田 悠 (甲西高)	77
35	小林 零 (城西高)	58	山崎 宇宙 (甲工高)	78
36	小林 惇也 (笛吹高)	11	河西 駿介 (韮崎高)	79
37	小林 怜央 (都留高)	59	石井 大翔 (都留高)	80
38	武川 栞大 (塩山高)	114	長田 瑛 (青洲高)	81
39	近藤 誓哉 (駿台高)	113	上田 国善 (城西高)	82
40	中込 旺佑 (巨摩高)	112	岩澤 駿 (日川高)	83
41	丸田 航大 (明誠高)	111	浅利 冬弥 (昭和高)	84
42	佐野 史 (甲商高)	110	柳 悠太 (学院高)	85
43	渡邊 優河 (昭和高)	107		



1 男子シングルス (BS)-2



1 男子シングルス (BS)

岩波 終磨 (昭和高校) 1回戦BS1 15-13 15-11 0	星野 貴人 田草川 陽 (駿台高校) (塩山高) 1回戦BS2 6-15 5-15 2	松本 紳佑 西山朋希 (笛吹高校) (甲一高) 1回戦BS3 12-15 11-15 2	金澤 星來 原田 隆聖 (明誠高校) (昭和高校) 1回戦BS4 10-15 7-15 2	佐藤 志漢 (甲西高) 1回戦BS5 15-17 14-16 2	外山 祐太 (巨摩高) 1回戦BS6 15-7 19-17 0	小澤 永輔 金子 響輝 (甲西高) (葦工高) 1回戦BS7 3-15 15-17 2	馬場 洗輔 栗原正和 (葦崎高) (甲一高) 1回戦BS8 2-15 4-15 2	榎原 奏一郎 (青洲高) 1回戦BS9 -	中野ケ穉生 (甲工高) 1回戦BS10 4-15 4-15 2	小林 零 小林 博也 (城西高) (笛吹高) 1回戦BS11 15-13 13-15 2	佐野 史 内藤 優太 (甲商高) (都留高) 1回戦BS12 8-15 7-15 2	伊藤 昊汰 (青洲高) 1回戦BS13 15-6 15-8 2	清水 捷映 森屋伊織 (駿台高) (甲一高) 1回戦BS14 7-15 15-12 2	杉村 涉 東 知宏 (日川高) (甲西高) 1回戦BS15 -	桑原ケ哲平 村松 希優 (笛吹高) (葦工高) 1回戦BS16 15-4 9-15 2	広瀬 隼弥 (昭和高校) 1回戦BS17 15-6 15-10 2	桐原 真弥 (東海高) 1回戦BS18 13-15 14-16 2	遠藤 大和 山下 昂 (甲南高) (甲東高) 1回戦BS19 15-5 15-2 2	杉田 悠 山崎 宇宙 (甲西高) (甲工高) 1回戦BS20 15-4 15-7 0	河西 駿介 (葦崎高) 1回戦BS21 15-10 15-13 2	岩澤 駿 (日川高) 1回戦BS22 5-15 8-15 2	向井 優作 金丸 泰士 (甲東高) (葦崎高) 1回戦BS23 15-9 15-12 2	宮脇 天翔 飯塚 遥登 (塩山高) (東海高) 1回戦BS24 6-15 5-15 2	田貝 恭一 (青洲高) 1回戦BS25 5-15 11-15 2	古田 恒太 長谷川 佑樹 (都留高) (昭和高校) 1回戦BS26 15-12 11-15 2	飯島 悠太 渡辺 岳 (日川高) (明誠高) 1回戦BS27 15-9 15-4 2	田代 偉蒼 宮沢 優輝 (甲西高) (甲南高) 1回戦BS28 15-9 15-6 2	佐久間 柊 (日川高) 1回戦BS29 5-15 3-15 2	小林 由万 田和宏平 (青洲高) (甲一高) 1回戦BS30 15-13 10-15 2	五味 柊介 宮川 優真 (巨摩高) (甲東高) 1回戦BS31 8-15 6-15 2	齋藤 珀斗 古屋 圭吾 (甲工高) (山梨高) 1回戦BS32 15-9 13-15 1	米山 昂汰 (葦工高) 1回戦BS33 15-4 14-16 2	佐藤 鷹人 (葦崎高) 1回戦BS34 15-13 13-15 2	清水 康生 大竹 俊輔 (甲西高) (甲南高) 1回戦BS35 8-15 15-8 1	須藤 亘平 小高 優人 (駿台高) (都留高) 1回戦BS36 15-6 15-10 2	梶原 颯太 (日川高) 1回戦BS37 10-15 12-15 2	上田 大夢 (巨摩高) 1回戦BS38 15-8 15-7 2	齊藤 和規 藤沼 慎之助 (駿台高) (甲東高) 1回戦BS39 15-10 15-13 2	佐野将梧 小林 智生 (甲一高) (甲西高) 1回戦BS40 5-15 4-15 2	雨宮 正龍 (東海高) 1回戦BS41 15-13 15-7 2	坂野 春輝 (塩山高) 2回戦BS42 15-4 15-7 0	今井 大暉 飯田 祥平 (日川高) (明誠高) 2回戦BS43 15-2 15-3 2	小林 翔 小宮 大空 (甲商高) (学院高) 2回戦BS44 15-2 15-3 0	岩波 終磨 石原 大樹 (昭和高校) (山梨高) 2回戦BS45 15-7 15-10 2	角田 悠輔 (甲東高) 2回戦BS46 2-15 2-15 2	齊藤 琉斗 山本 凌久 (甲工高) (葦工高) 2回戦BS47 15-8 15-10 2	佐藤 志漢 深澤 優太 (甲西高) (日川高) 2回戦BS48 -	望月ケ穉太 (青洲高) 2回戦BS49 4-15 9-15 2	大井 悠明 西矢 祐己 (甲南高) (東海高) 2回戦BS50 3-15 7-15 2	高柳 祐心 上野 大智 (甲商高) (甲工高) 2回戦BS51 15-4 15-3 2	和光 壮哉 鶴見 昇也 (山梨高) (東海高) 2回戦BS52 6-15 8-15 2	熊谷 樹 (甲東高) 2回戦BS53 7-15 7-15 2	馬場 洗輔 榎原 奏一郎 (葦崎高) (青洲高) 2回戦BS54 9-15 11-15 2	松岡 伴成 岡部 温 (学院高) (日川高) 2回戦BS55 15-12 15-9 2	小林 零 小林 怜央 (城西高) (都留高) 2回戦BS56 15-5 15-7 2	武川 菜大 (塩山高) 2回戦BS57 17-15 15-10 2	近藤 誓哉 (駿台高) 2回戦BS58 5-15 0-15 2	渡邊 優河 田上 莉玖 (昭和高校) (学院高) 2回戦BS59 15-3 15-7 2	伊藤 昊汰 齋藤 魁 (青洲高) (明誠高) 2回戦BS60 15-11 11-15 1	相吉 優人 (葦崎高) 2回戦BS61 3-15 8-15 2	山下 凜音 (塩山高) 2回戦BS62 9-15 6-15 2	平山 翼 金丸 稜空 (山梨高) (甲東高) 2回戦BS63 15-6 15-10 2	東 知宏 堀内 俊輔 (甲西高) (巨摩高) 2回戦BS64 9-15 8-15 2	高井 皓太 (東海高) 2回戦BS65 15-4 15-10 2	高野 綾 (城西高) 2回戦BS66 9-15 1-15 2	草塩 雄大 中村 龍聖 (甲商高) (甲工高) 2回戦BS67 15-6 15-9 2	桐原 真弥 小澤 賢信 (東海高) (甲一高) 2回戦BS68 15-4 16-14 2	金城 慧汰 (笛吹高) 2回戦BS69 15-8 15-11 2	石原 航希 (巨摩高) 2回戦BS70 3-15 5-15 2	臼井 力 赤池 美頼 (甲商高) (駿台高) 2回戦BS71 15-11 8-15 1	山下 昂 山崎 宇宙 (甲東高) (甲工高) 2回戦BS72 10-15 10-15 2	石井 大翔 (都留高) 2回戦BS73 12-15 10-15 2	長田 瑛 (青洲高) 2回戦BS74 4-15 3-15 2	柳 悠太 日出 和寿 (学院高) (学院高) 2回戦BS75 15-8 15-12 2	向井 優作 深田 悠太郎 (甲東高) (甲商高) 2回戦BS76 15-8 15-6 2	芦澤 寛人 (城西高) 2回戦BS77 15-7 15-11 2	時田瑞己 (甲一高) 2回戦BS78 9-15 17-15 1	齊藤 力輝 飯島 孝基 (甲西高) (笛吹高) 2回戦BS79 8-15 9-15 2	古田 恒太 齋藤 翔輝 (都留高) (駿台高) 2回戦BS80 15-13 11-15 2	今井 奏太 (明誠高) 2回戦BS81 7-15 7-15 2	内田 旭飛 飯島 悠太 (山梨高) (日川高) 2回戦BS82 3-15 2-15 2	杉山 遥斗 徐 添 (甲工高) (学院高) 2回戦BS83 15-6 15-17 1	渡辺 岳 米山 誠悟 (明誠高) (昭和高校) 2回戦BS84 15-5 15-6 2	飯塚 颯 (甲工高) 2回戦BS85 7-15 7-15 2	榎垣 和弥 宮沢 優輝 (山梨高) (甲南高) 2回戦BS86 12-15 12-15 2	池谷 彪侍 宮崎 歩渡 (東海高) (城西高) 2回戦BS87 21-20 15-11 2	小林 由万 五味 柊介 (青洲高) (巨摩高) 2回戦BS88 13-15 12-15 2	小田切 奎太 (葦崎高) 2回戦BS89 15-9 15-11 2	杉山 沙弥 齋藤 珀斗 (駿台高) (甲工高) 2回戦BS90 15-9 16-14 2	三森 蒼太 坂本 權音 (甲商高) (学院高) 2回戦BS91 15-4 15-4 2	古屋 圭吾 春田 琉 (山梨高) (甲工高) 2回戦BS92 15-6 15-4 2	杉田 慶斗 (甲一高)
--	--	---	--	---	--	--	--	--------------------------------	--	---	---	--	--	--	--	--	--	---	---	--	---	---	--	---	--	---	--	--	---	--	---	---	--	--	---	--	--	---	---	---	--	--	---	--	--	---	--	--	--	--	--	---	--	--	---	--	--	---	---	--	--	--	---	---	---	--	---	---	--	--	---	--	---	--	---	---	--	--	--	--	--	---	--	---	--	--	--	--	---	--	---	----------------

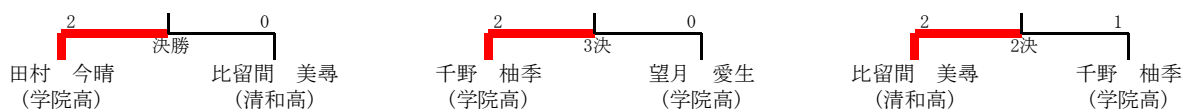
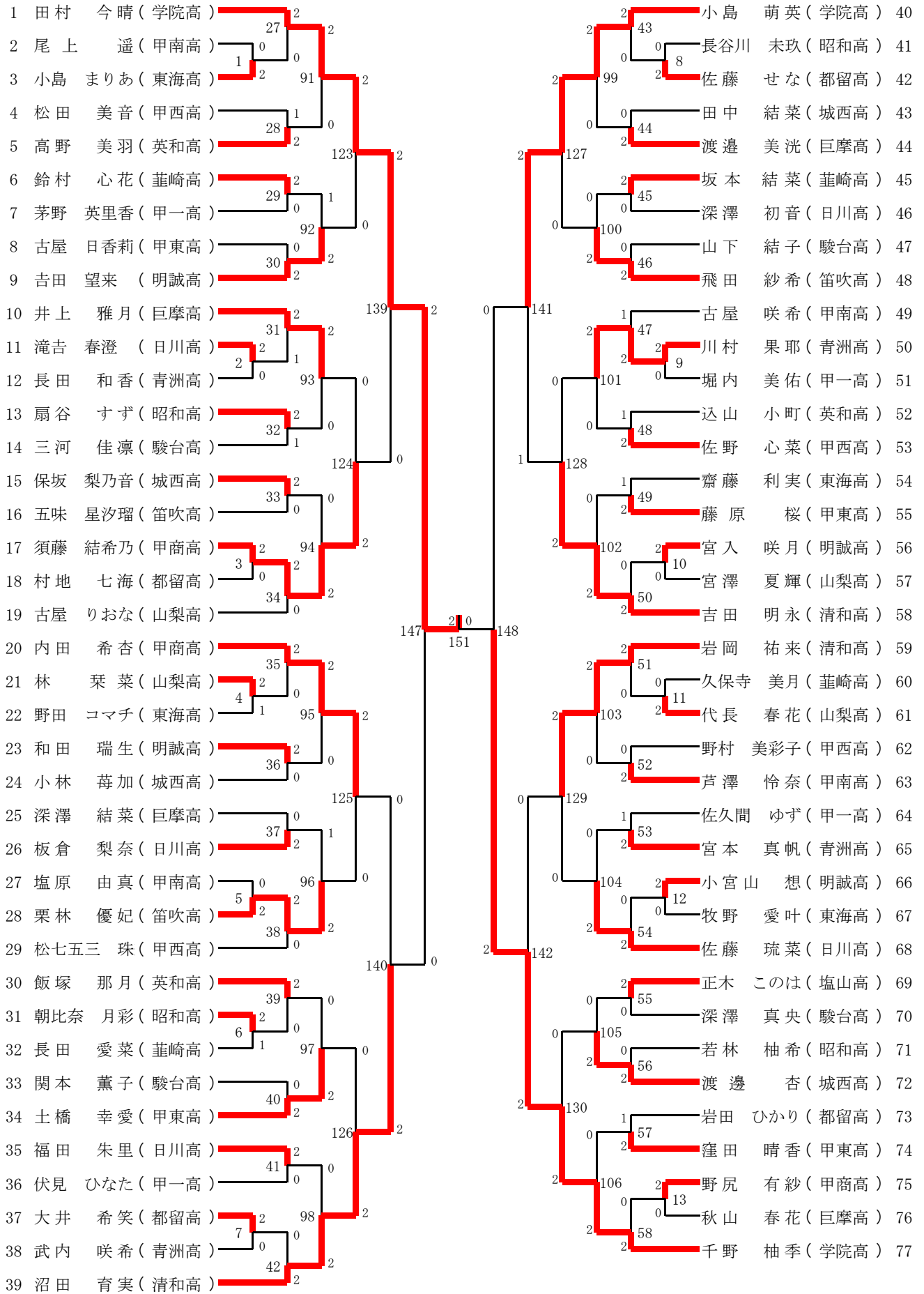
- 1位小宮 大空(学院高)
- 2位矢部 優空(学院高)
- 3位日出 和寿(学院高)
- 4位柳 悠太(学院高)
- 5位渡邊 優河(昭和高校)
- 5位田上 莉玖(学院高)
- 5位齋藤 珀斗(甲工高)
- 5位坂本 權音(学院高)

1 男子シングルス (BS)

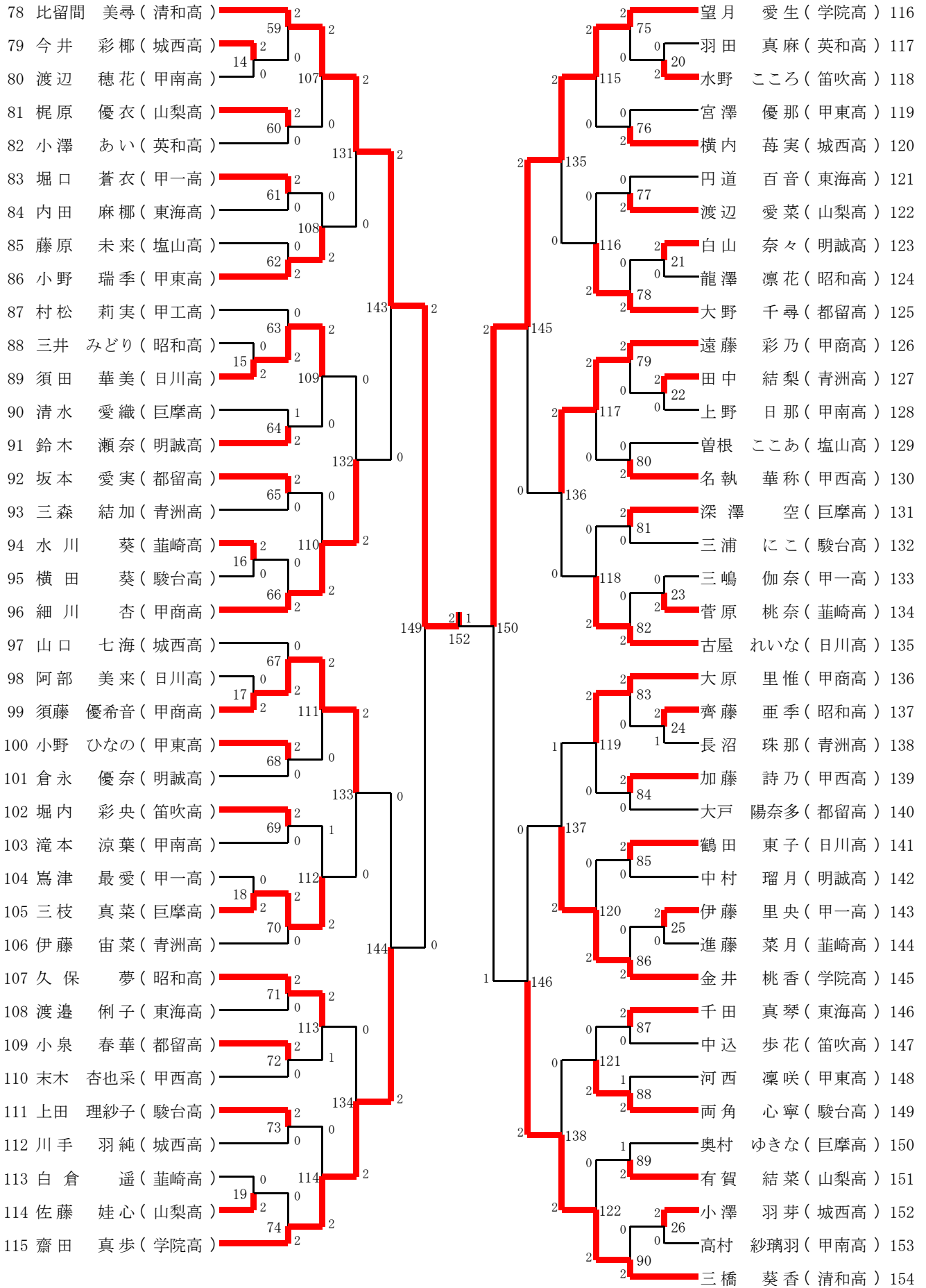
河内 悠佑 (笛吹高)	2回戦BS93 0 6 - 15 6 - 15	佐藤 鷹人 (葦崎高)	清水 康生 (甲西高)	2回戦BS94 0 5 - 15 7 - 15	小林 楽 (青洲高)	脇本 真太 (明誠高)	2回戦BS95 2 15 - 12 15 - 3	大竹 俊輔 (甲南高)	小高 優人 (都留高)	2回戦BS96 2 11 - 15 15 - 11 15 - 9	川島 蓮 (城西高)
依田 翔斗 (塩山高)	2回戦BS97 0 0 - 15 2 - 15	木之瀬 翔馬 (甲工高)	望月 虎太郎 (甲東高)	2回戦BS98 0 5 - 15 2 - 15	藤井 伶羽 (甲商高)	土橋 快 (甲工高)	2回戦BS99 2 15 - 7 15 - 10	前田 侍胤 (城西高)	森咲 元気 (葦工高)	2回戦BS100 0 - -	関 洪瑋 (笛吹高)
望月 洋太 (葦崎高)	2回戦BS101 2 15 - 5 15 - 4	青木 一馬 (青洲高)	藤沼 慎之助 (甲東高)	2回戦BS102 2 13 - 15 15 - 8 15 - 3	甘利 元暉 (巨摩高)	新井 悠斗 (甲南高)	2回戦BS103 2 15 - 4 15 - 4	雨宮 正龍 (東海高)	坂野 春輝 (塩山高)	2回戦BS104 0 6 - 15 6 - 15	政門 大稀 (昭和 high)
近藤 諒音 (山梨高)	2回戦BS105 2 15 - 12 11 - 15 15 - 11	若狭 優真 (都留高)	小林 翔 (甲商高)	2回戦BS106 0 6 - 15 1 - 15	矢部 優空 (学院高)	小宮 大空 (学院高)	3回戦BS107 2 15 - 5 15 - 1	石原 大樹 (山梨高)	望月 朋樹 (葦崎高)	3回戦BS108 0 5 - 15 4 - 15	齊藤 琉斗 (甲工高)
山本 凌久 (葦工高)	3回戦BS109 2 15 - 13 15 - 5	深澤 優太 (日川高)	大井 悠明 (甲南高)	3回戦BS110 0 11 - 15 10 - 15	高柳 祐心 (甲商高)	上野 大智 (甲工高)	3回戦BS111 2 15 - 2 15 - 4	熊谷 樹 (甲東高)	馬場 洗輔 (葦崎高)	3回戦BS112 0 3 - 15 2 - 15	松岡 倅成 (学院高)
岡部 温 (日川高)	3回戦BS113 2 15 - 10 15 - 6	小林 怜央 (都留高)	近藤 誓哉 (駿台高)	3回戦BS114 0 0 - 15 4 - 15	渡邊 優河 (昭和 high)	田上 莉玖 (学院高)	3回戦BS115 2 15 - 3 15 - 6	齋藤 魁 (明誠高)	荻野 琉生 (甲工高)	3回戦BS116 2 15 - 8 6 - 15 15 - 3	平山 翼 (山梨高)
金丸 稜空 (甲東高)	3回戦BS117 2 15 - 11 15 - 8	高井 皓太 (東海高)	高野 綾 (城西高)	3回戦BS118 0 9 - 15 8 - 15	草塩 雄大 (甲商高)	中村 龍聖 (甲工高)	3回戦BS119 2 15 - 4 15 - 9	小澤 賢信 (甲一高)	石原 航希 (巨摩高)	3回戦BS120 0 6 - 15 -	白井 力 (甲商高)
赤池 美頼 (駿台高)	3回戦BS121 2 14 - 16 15 - 13 15 - 3	石井 大翔 (都留高)	上田 国善 (城西高)	3回戦BS122 0 6 - 15 5 - 15	柳 悠太 (学院高)	日出 和寿 (学院高)	3回戦BS123 2 15 - 10 15 - 11	深田 悠太郎 (甲商高)	時田 瑞己 (甲一高)	3回戦BS124 0 9 - 15 12 - 15	齊藤 力輝 (甲西高)
古田 恒太 (都留高)	3回戦BS125 2 15 - 11 15 - 11	今井 奏太 (明誠高)	内田 旭飛 (山梨高)	3回戦BS126 0 6 - 15 7 - 15	杉山 遥斗 (甲工高)	徐 添 (学院高)	3回戦BS127 0 5 - 15 8 - 15	米山 誠悟 (昭和 high)	檜垣 和弥 (山梨高)	3回戦BS128 0 9 - 15 2 - 15	池谷 彪侍 (東海高)
宮崎 歩渡 (城西高)	3回戦BS129 2 15 - 13 15 - 10	小田切 奎太 (葦崎高)	中山 寛太 (葦工高)	3回戦BS130 0 4 - 15 6 - 15	齊藤 珀斗 (甲工高)	坂本 耀音 (学院高)	3回戦BS131 2 15 - 7 15 - 7	春田 琉 (甲工高)	佐藤 鷹人 (葦崎高)	3回戦BS132 0 4 - 21 4 - 15	小林 楽 (青洲高)
脇本 真太 (明誠高)	3回戦BS133 2 15 - 13 15 - 12	小高 優人 (都留高)	木之瀬 翔馬 (甲工高)	3回戦BS134 0 8 - 15 3 - 15	藤井 伶羽 (甲商高)	土橋 快 (甲工高)	3回戦BS135 2 15 - 4 15 - 6	関 洪瑋 (笛吹高)	望月 洋太 (葦崎高)	3回戦BS136 2 15 - 13 10 - 15 15 - 12	藤沼 慎之助 (甲東高)
新井 悠斗 (甲南高)	3回戦BS137 1 15 - 9 9 - 15 15 - 15	政門 大稀 (昭和 high)	近藤 諒音 (山梨高)	3回戦BS138 0 4 - 15 5 - 15	矢部 優空 (学院高)	小宮 大空 (学院高)	4回戦BS139 2 21 - 9 21 - 9	齊藤 琉斗 (甲工高)	山本 凌久 (葦工高)	4回戦BS140 0 9 - 21 7 - 21	高柳 祐心 (甲商高)
上野 大智 (甲工高)	4回戦BS141 1 21 - 12 22 - 24 19 - 21	松岡 倅成 (学院高)	岡部 温 (日川高)	4回戦BS142 0 12 - 21 5 - 21	渡邊 優河 (昭和 high)	田上 莉玖 (学院高)	4回戦BS143 2 21 - 12 21 - 7	荻野 琉生 (甲工高)	金丸 稜空 (甲東高)	4回戦BS144 0 16 - 21 11 - 21	草塩 雄大 (甲商高)
中村 龍聖 (甲工高)	4回戦BS145 0 13 - 21 8 - 21	白井 力 (甲商高)	赤池 美頼 (駿台高)	4回戦BS146 0 7 - 21 -	柳 悠太 (学院高)	日出 和寿 (学院高)	4回戦BS147 2 21 - 16 21 - 14	齊藤 力輝 (甲西高)	古田 恒太 (都留高)	4回戦BS148 0 7 - 21 11 - 21	杉山 遥斗 (甲工高)
米山 誠悟 (昭和 high)	4回戦BS149 2 21 - 7 21 - 5	池谷 彪侍 (東海高)	宮崎 歩渡 (城西高)	4回戦BS150 0 13 - 21 10 - 21	齊藤 珀斗 (甲工高)	坂本 耀音 (学院高)	4回戦BS151 2 21 - 16 21 - 14	小林 楽 (青洲高)	脇本 真太 (明誠高)	4回戦BS152 0 9 - 21 10 - 21	藤井 伶羽 (甲商高)
土橋 快 (甲工高)	4回戦BS153 2 21 - 10 21 - 16	望月 洋太 (葦崎高)	政門 大稀 (昭和 high)	4回戦BS154 0 6 - 21 16 - 21	矢部 優空 (学院高)	小宮 大空 (学院高)	5回戦BS155 2 21 - 11 21 - 8	高柳 祐心 (甲商高)	松岡 倅成 (学院高)	5回戦BS156 0 19 - 21 15 - 21	渡邊 優河 (昭和 high)
田上 莉玖 (学院高)	5回戦BS157 2 21 - 15 21 - 19	草塩 雄大 (甲商高)	白井 力 (甲商高)	5回戦BS158 0 13 - 21 6 - 21	柳 悠太 (学院高)	日出 和寿 (学院高)	5回戦BS159 2 21 - 10 21 - 19	杉山 遥斗 (甲工高)	米山 誠悟 (昭和 high)	5回戦BS160 0 15 - 21 18 - 21	齊藤 珀斗 (甲工高)
坂本 耀音 (学院高)	5回戦BS161 2 21 - 14 21 - 14	藤井 伶羽 (甲商高)	土橋 快 (甲工高)	5回戦BS162 0 8 - 21 6 - 21	矢部 優空 (学院高)	小宮 大空 (学院高)	6回戦BS163 2 21 - 12 21 - 16	渡邊 優河 (昭和 high)	田上 莉玖 (学院高)	6回戦BS164 0 13 - 21 19 - 21	柳 悠太 (学院高)
日出 和寿 (学院高)	6回戦BS165 2 21 - 12 21 - 11	齊藤 珀斗 (甲工高)	坂本 耀音 (学院高)	6回戦BS166 0 7 - 21 15 - 21	矢部 優空 (学院高)	小宮 大空 (学院高)	7回戦BS167 2 21 - 14 21 - 13	柳 悠太 (学院高)	日出 和寿 (学院高)	7回戦BS168 1 14 - 21 21 - 12 19 - 21	矢部 優空 (学院高)
小宮 大空 (学院高)	決勝BS169 2 11 - 21 21 - 18 22 - 20	矢部 優空 (学院高)	柳 悠太 (学院高)	3決BS170 1 21 - 19 16 - 21 9 - 21	日出 和寿 (学院高)	矢部 優空 (学院高)	2決BS171 0 -	日出 和寿 (学院高)			

- 1位小宮 大空(学院高)
- 2位矢部 優空(学院高)
- 3位日出 和寿(学院高)
- 4位柳 悠太(学院高)
- 5位渡邊 優河(昭和 high)
- 5位田上 莉玖(学院高)
- 5位齊藤 珀斗(甲工高)
- 5位坂本 耀音(学院高)

2 女子シングルス (GS)-1



2 女子シングルス (GS)-2



2 女子シングルス(GS)

尾上 遥 (甲南高)	1回戦GS1 3 - 15 4 - 15	2	小島 まりあ (東海高)	滝吉 春澄 (日川高)	1回戦GS2 15 - 6 15 - 7	2	長田 和香 (青洲高)	須藤 結希乃 (甲商高)	1回戦GS3 15 - 9 15 - 7	2	0	村地 七海 (都留高)	林 葉菜 (山梨高)	1回戦GS4 14 - 16 15 - 8 16 - 14	2	1	野田 コマチ (東海高)		
塩原 由真 (甲南高)	1回戦GS5 8 - 15 2 - 15	2	栗林 優妃 (笛吹高)	朝比奈 月彩 (昭和)	1回戦GS6 11 - 15 15 - 10 15 - 11	2	1	長田 愛菜 (葦崎高)	大井 希笑 (都留高)	1回戦GS7 -	2	0	武内 咲希 (青洲高)	長谷川 未玖 (昭和)	1回戦GS8 3 - 15 10 - 15	2	2	佐藤 せな (都留高)	
川村 果耶 (青洲高)	1回戦GS9 15 - 7 15 - 11	2	堀内 美佑 (甲一高)	宮入 咲月 (明誠高)	1回戦GS10 -	2	0	宮澤 夏輝 (山梨高)	久保寺 美月 (葦崎高)	1回戦GS11 13 - 15 14 - 16	2	0	代長 春花 (山梨高)	小宮山 想 (明誠高)	1回戦GS12 15 - 4 15 - 5	2	0	牧野 愛叶 (東海高)	
野尻 有紗 (甲商高)	1回戦GS13 15 - 5 15 - 5	2	0	秋山 春花 (巨摩高)	今井 彩椰 (城西高)	1回戦GS14 15 - 8 15 - 3	2	0	渡辺 穂花 (甲南高)	三井 みどり (昭和)	1回戦GS15 10 - 15 5 - 15	2	2	須田 華美 (日川高)	水川 葵 (葦崎高)	1回戦GS16 -	2	0	横田 葵 (駿台高)
阿部 美来 (日川高)	1回戦GS17 3 - 15 5 - 15	2	0	須藤 優希音 (甲商高)	嵩津 最愛 (甲一高)	1回戦GS18 8 - 15 7 - 15	2	0	三枝 真菜 (巨摩高)	白倉 遥 (葦崎高)	1回戦GS19 8 - 15 4 - 15	2	0	佐藤 娃心 (山梨高)	羽田 真麻 (英和高)	1回戦GS20 9 - 15 9 - 15	2	0	水野 こころ (笛吹高)
白山 奈々 (明誠高)	1回戦GS21 15 - 8 15 - 8	2	0	龍澤 凜花 (昭和)	田中 結梨 (青洲高)	1回戦GS22 15 - 12 15 - 9	2	0	上野 日那 (甲南高)	三嶋 伽奈 (甲一高)	1回戦GS23 11 - 15 8 - 15	2	0	菅原 桃奈 (葦崎高)	齊藤 亜季 (昭和)	1回戦GS24 13 - 15 15 - 10 15 - 10	2	1	長沼 珠那 (青洲高)
伊藤 里央 (甲一高)	1回戦GS25 15 - 9 15 - 5	2	0	進藤 菜月 (葦崎高)	小澤 羽芽 (城西高)	1回戦GS26 15 - 6 15 - 8	2	0	高村 紗璃羽 (甲南高)	田村 今晴 (学院高)	2回戦GS27 15 - 1 15 - 1	2	0	小島 まりあ (東海高)	松田 美音 (甲西高)	2回戦GS28 16 - 14 12 - 15 18 - 20	2	1	高野 美羽 (英和高)
鈴村 心花 (葦崎高)	2回戦GS29 15 - 9 15 - 9	2	0	茅野 英里香 (甲一高)	古屋 日香莉 (甲東高)	2回戦GS30 10 - 15 9 - 15	2	0	吉田 望来 (明誠高)	井上 雅月 (巨摩高)	2回戦GS31 10 - 15 15 - 8 15 - 13	2	1	滝吉 春澄 (日川高)	扇谷 すず (昭和)	2回戦GS32 15 - 10 12 - 15 15 - 11	2	1	三河 佳凜 (駿台高)
保坂 梨乃音 (城西高)	2回戦GS33 15 - 12 15 - 11	2	0	五味 星夕瑠 (笛吹高)	須藤 結希乃 (甲商高)	2回戦GS34 15 - 4 15 - 9	2	0	古屋 りおな (山梨高)	内田 希杏 (甲商高)	2回戦GS35 15 - 7 15 - 2	2	0	林 葉菜 (山梨高)	和田 瑞生 (明誠高)	2回戦GS36 -	2	0	小林 苺加 (城西高)
深澤 結菜 (巨摩高)	2回戦GS37 -	2	0	板倉 梨奈 (日川高)	栗林 優妃 (笛吹高)	2回戦GS38 15 - 4 15 - 10	2	0	松七五三 珠緒 (甲西高)	飯塚 那月 (英和高)	2回戦GS39 15 - 3 15 - 3	2	0	朝比奈 月彩 (昭和)	関本 薫子 (駿台高)	2回戦GS40 2 - 15 3 - 15	2	0	土橋 幸愛 (甲東高)
福田 朱里 (日川高)	2回戦GS41 -	2	0	伏見 ひなた (甲一高)	大井 希笑 (都留高)	2回戦GS42 -	2	0	沼田 育実 (清和高)	小島 萌英 (学院高)	2回戦GS43 15 - 8 15 - 10	2	0	佐藤 せな (都留高)	田中 結菜 (城西高)	2回戦GS44 -	2	0	渡邊 美洗 (巨摩高)
坂本 結菜 (葦崎高)	2回戦GS45 15 - 12 15 - 11	2	0	深澤 初音 (日川高)	山下 結子 (駿台高)	2回戦GS46 -	2	0	飛田 紗希 (笛吹高)	古屋 咲希 (甲南高)	2回戦GS47 15 - 12 13 - 15 13 - 15	2	1	川村 果耶 (青洲高)	込山 小町 (英和高)	2回戦GS48 14 - 16 18 - 16 11 - 15	2	1	佐野 心菜 (甲西高)
齋藤 利実 (東海高)	2回戦GS49 17 - 15 7 - 15 10 - 15	1	2	藤原 桜 (甲東高)	宮入 咲月 (明誠高)	2回戦GS50 0 - 15 0 - 15	2	0	吉田 明永 (清和高)	岩岡 祐来 (清和高)	2回戦GS51 15 - 2 15 - 0	2	0	代長 春花 (山梨高)	野村 美彩子 (甲西高)	2回戦GS52 -	2	0	芦澤 怜奈 (甲南高)
佐久間 ゆずか (甲一高)	2回戦GS53 15 - 7 14 - 16 14 - 16	1	2	宮本 真帆 (青洲高)	小宮山 想 (明誠高)	2回戦GS54 2 - 15 2 - 15	2	0	佐藤 琉菜 (日川高)	正木 このは (塩山高)	2回戦GS55 15 - 1 15 - 5	2	0	深澤 真央 (駿台高)	若林 柚希 (昭和)	2回戦GS56 0 - 15 1 - 15	2	0	渡邊 杏 (城西高)
岩田 ひかり (都留高)	2回戦GS57 15 - 11 11 - 15 13 - 15	1	2	窪田 晴香 (甲東高)	野尻 有紗 (甲商高)	2回戦GS58 5 - 15 13 - 15	2	0	千野 柚季 (学院高)	比留間 美尋 (清和高)	2回戦GS59 15 - 0 15 - 2	2	0	今井 彩椰 (城西高)	梶原 優衣 (山梨高)	2回戦GS60 15 - 7 15 - 13	2	0	小澤 あい (英和高)
堀口 蒼衣 (甲一高)	2回戦GS61 15 - 13 15 - 7	2	0	内田 麻椰 (東海高)	藤原 未来 (塩山高)	2回戦GS62 0 - 15 2 - 15	2	0	小野 瑞季 (甲東高)	村松 莉実 (甲工高)	2回戦GS63 3 - 15 6 - 15	2	0	須田 華美 (日川高)	清水 愛織 (巨摩高)	2回戦GS64 16 - 14 7 - 15 10 - 15	2	1	鈴木 瀬奈 (明誠高)
坂本 愛実 (都留高)	2回戦GS65 15 - 9 15 - 13	2	0	三森 結加 (青洲高)	水川 葵 (葦崎高)	2回戦GS66 6 - 15 3 - 15	2	0	細川 杏 (甲商高)	山口 七海 (城西高)	2回戦GS67 -	2	0	須藤 優希音 (甲商高)	小野 ひなの (甲東高)	2回戦GS68 -	2	0	倉永 優奈 (明誠高)
堀内 彩央 (笛吹高)	2回戦GS69 15 - 6 15 - 5	2	0	滝本 涼葉 (甲南高)	三枝 真菜 (巨摩高)	2回戦GS70 15 - 9 15 - 8	2	0	伊藤 宙菜 (青洲高)	久保 夢 (昭和)	2回戦GS71 15 - 1 15 - 2	2	0	渡邊 俐子 (東海高)	小泉 春華 (都留高)	2回戦GS72 15 - 5 15 - 7	2	0	末木 杏也采 (甲西高)
上田 理紗子 (駿台高)	2回戦GS73 -	2	0	川手 羽純 (城西高)	佐藤 娃心 (山梨高)	2回戦GS74 1 - 15 2 - 15	2	0	齋田 真歩 (学院高)	望月 愛生 (学院高)	2回戦GS75 15 - 1 15 - 2	2	0	水野 こころ (笛吹高)	宮澤 優那 (甲東高)	2回戦GS76 14 - 16 13 - 15	2	0	横内 苺実 (城西高)
円道 百音 (東海高)	2回戦GS77 12 - 15 16 - 18	2	0	渡辺 愛菜 (山梨高)	白山 奈々 (明誠高)	2回戦GS78 3 - 15 6 - 15	2	0	大野 千尋 (都留高)	遠藤 彩乃 (甲商高)	2回戦GS79 15 - 0 15 - 2	2	0	田中 結梨 (青洲高)	曾根 ここあ (塩山高)	2回戦GS80 14 - 16 9 - 15	2	0	名執 華称 (甲西高)
深澤 空 (巨摩高)	2回戦GS81 15 - 8 15 - 10	2	0	三浦 にこ (駿台高)	菅原 桃奈 (葦崎高)	2回戦GS82 7 - 15 4 - 15	2	0	古屋 れいな (日川高)	大原 里惟 (甲商高)	2回戦GS83 15 - 8 15 - 11	2	0	齋藤 亜季 (昭和)	加藤 詩乃 (甲西高)	2回戦GS84 15 - 10 15 - 14	2	0	大戸 陽奈多 (都留高)
鶴田 東子 (日川高)	2回戦GS85 -	2	0	中村 瑠月 (明誠高)	伊藤 里央 (甲一高)	2回戦GS86 3 - 15 5 - 15	2	0	金井 桃香 (学院高)	千田 真琴 (東海高)	2回戦GS87 15 - 3 15 - 3	2	0	中込 歩花 (笛吹高)	河西 凜咲 (甲東高)	2回戦GS88 15 - 10 13 - 15 13 - 15	2	1	両角 心寧 (駿台高)
奥村 ゆきな (巨摩高)	2回戦GS89 7 - 15 19 - 17 5 - 15	1	2	有賀 結菜 (山梨高)	小澤 羽芽 (城西高)	2回戦GS90 1 - 15 2 - 15	2	0	三橋 葵香 (清和高)	田村 今晴 (学院高)	3回戦GS91 15 - 1 15 - 1	2	0	高野 美羽 (英和高)	鈴村 心花 (葦崎高)	3回戦GS92 9 - 15 15 - 9 8 - 15	2	1	吉田 望来 (明誠高)

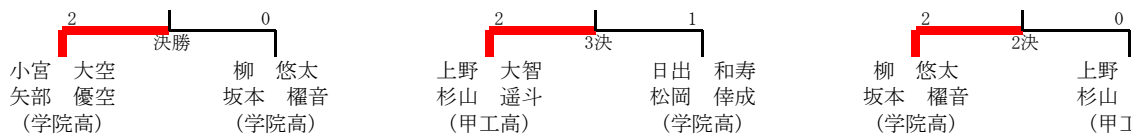
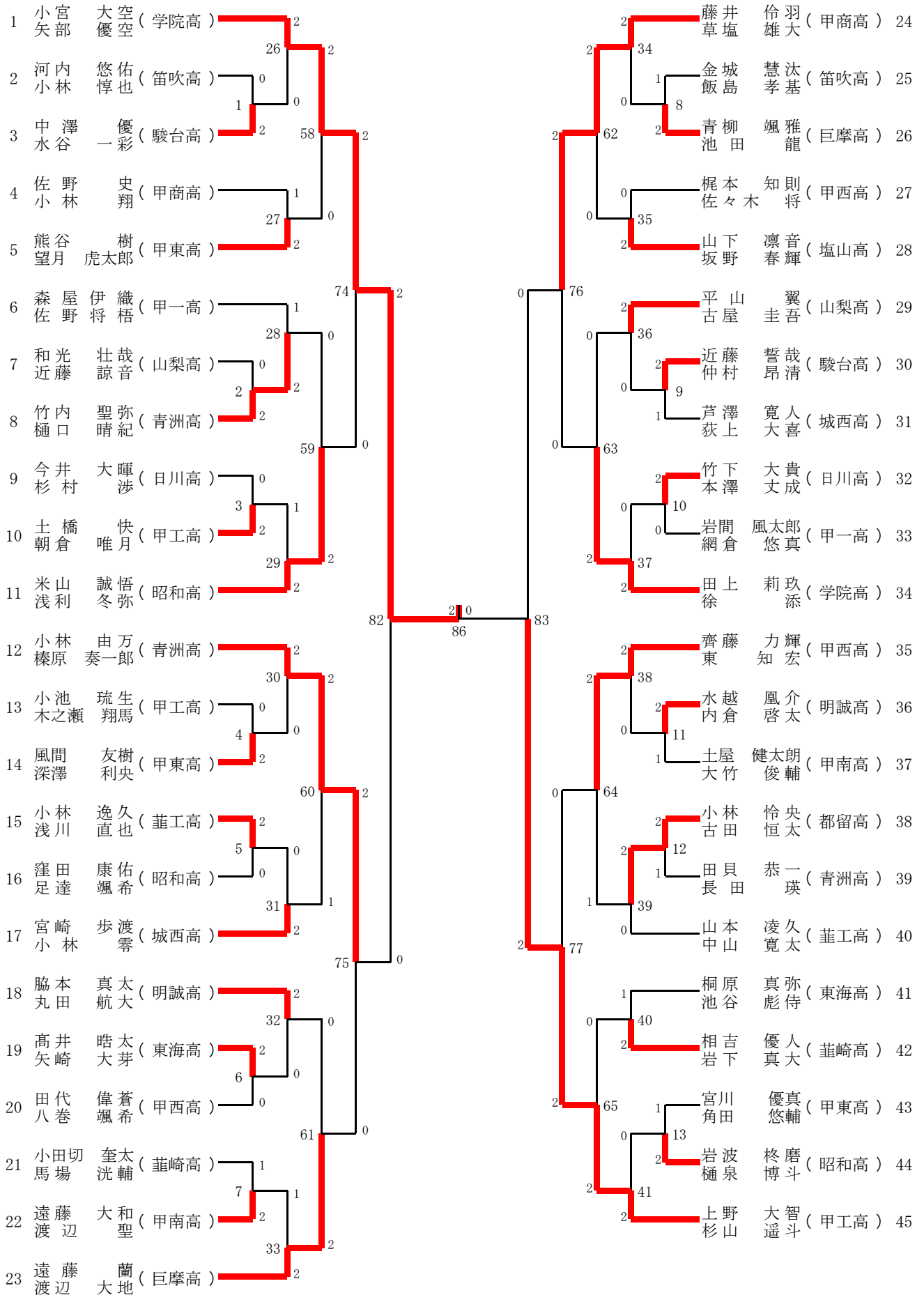
- 1位田村 今晴(学院高)
- 2位比留間 美尋(清和高)
- 3位千野 柚季(学院高)
- 4位望月 愛生(学院高)
- 5位沼田 育実(清和高)
- 5位小島 萌英(学院高)
- 5位齋田 真歩(学院高)
- 5位三橋 葵香(清和高)

2 女子シングルス(GS)

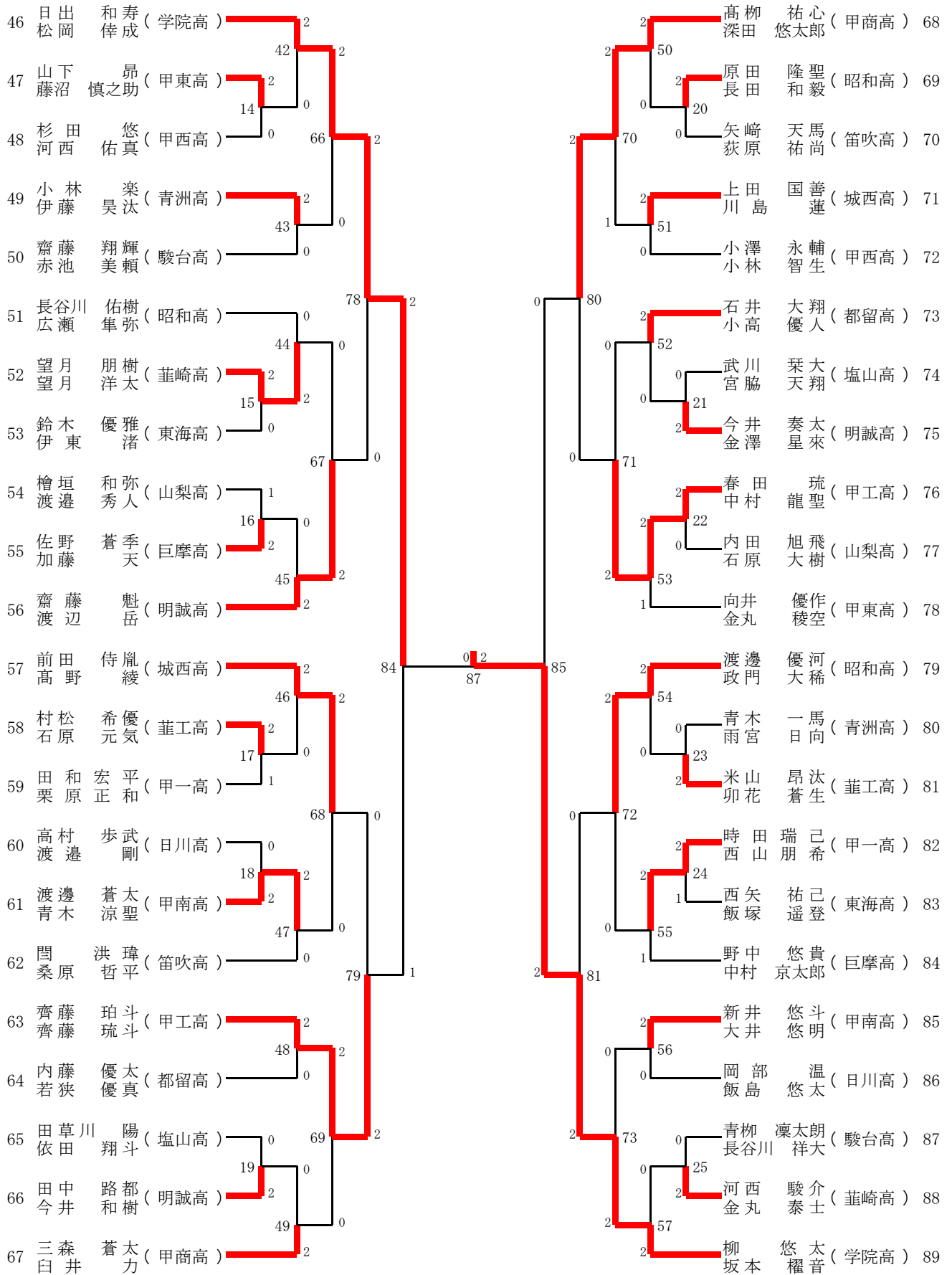
<p>井上 雅月 (巨摩高)</p> <p>飯塚 那月 (英和高)</p> <p>川村 果耶 (青洲高)</p> <p>正木 このは (塩山高)</p> <p>須田 華美 (日川高)</p> <p>久保 夢 (昭和高)</p> <p>遠藤 彩乃 (甲商高)</p> <p>千田 真琴 (東海高)</p> <p>内田 希杏 (甲商高)</p> <p>岩岡 祐来 (清和高)</p> <p>須藤 優希音 (甲商高)</p> <p>大原 里惟 (甲商高)</p> <p>小島 萌英 (学院高)</p> <p>望月 愛生 (学院高)</p> <p>比留間 美尋 (清和高)</p> <p>田村 今晴 (学院高)</p>	<p>扇谷 すず 保坂 梨乃音 (昭和高) (城西高)</p> <p>土橋 幸愛 福田 朱里 (甲東高) (日川高)</p> <p>佐野 心菜 藤原 桜 (甲西高) (甲東高)</p> <p>渡邊 杏 窪田 晴香 (城西高) (甲東高)</p> <p>鈴木 瀬奈 坂本 愛実 (明誠高) (都留高)</p> <p>小泉 春華 上田 理紗子 (都留高) (駿台高)</p> <p>名執 華称 深澤 空 (甲西高) (巨摩高)</p> <p>両角 心寧 有賀 結菜 (駿台高) (山梨高)</p> <p>栗林 優妃 土橋 幸愛 (笛吹高) (甲東高)</p> <p>佐藤 琉菜 渡邊 杏 (日川高) (城西高)</p> <p>三枝 真菜 久保 夢 (巨摩高) (昭和高)</p> <p>金井 桃香 両角 心寧 (学院高) (駿台高)</p> <p>吉田 明永 岩岡 祐来 (清和高) (清和高)</p> <p>遠藤 彩乃 金井 桃香 (甲商高) (学院高)</p> <p>齋田 真歩 望月 愛生 (学院高) (学院高)</p> <p>比留間 美尋 千野 柚季 (清和高) (学院高)</p>	<p>3回戦GS94 須藤 結希乃 内田 希杏 (甲商高) (甲商高)</p> <p>3回戦GS98 沼田 育実 小島 萌英 (清和高) (学院高)</p> <p>3回戦GS102 吉田 明永 岩岡 祐来 (清和高) (清和高)</p> <p>3回戦GS106 千野 柚季 比留間 美尋 (学院高) (清和高)</p> <p>3回戦GS110 細川 杏 須藤 優希音 (甲商高) (甲商高)</p> <p>3回戦GS114 齋田 真歩 望月 愛生 (学院高) (学院高)</p> <p>3回戦GS118 古屋 れいな 大原 里惟 (日川高) (甲商高)</p> <p>3回戦GS122 三橋 葵香 田村 今晴 (清和高) (学院高)</p> <p>4回戦GS126 沼田 育実 小島 萌英 (清和高) (学院高)</p> <p>4回戦GS130 千野 柚季 比留間 美尋 (学院高) (清和高)</p> <p>4回戦GS134 齋田 真歩 望月 愛生 (学院高) (学院高)</p> <p>4回戦GS138 三橋 葵香 田村 今晴 (清和高) (学院高)</p> <p>5回戦GS142 千野 柚季 比留間 美尋 (学院高) (清和高)</p> <p>5回戦GS146 三橋 葵香 田村 今晴 (清和高) (学院高)</p> <p>6回戦GS150 三橋 葵香 田村 今晴 (清和高) (学院高)</p> <p>3決GS154 望月 愛生 比留間 美尋 (学院高) (清和高)</p>	<p>3回戦GS95 和田 瑞生 板倉 梨奈 (明誠高) (日川高)</p> <p>3回戦GS99 渡邊 美洗 坂本 結菜 (巨摩高) (葦崎高)</p> <p>3回戦GS103 芦澤 怜奈 宮本 真帆 (甲南高) (青洲高)</p> <p>3回戦GS107 梶原 優衣 堀口 蒼衣 (山梨高) (甲一高)</p> <p>3回戦GS111 小野 ひなの 堀内 彩央 (甲東高) (笛吹高)</p> <p>3回戦GS115 横内 莓実 渡辺 愛菜 (城西高) (山梨高)</p> <p>3回戦GS119 加藤 詩乃 鶴田 東子 (甲西高) (日川高)</p> <p>4回戦GS123 吉田 望来 井上 雅月 (明誠高) (巨摩高)</p> <p>4回戦GS127 飛田 紗希 川村 果耶 (笛吹高) (青洲高)</p> <p>4回戦GS131 小野 瑞季 須田 華美 (甲東高) (日川高)</p> <p>4回戦GS135 大野 千尋 遠藤 彩乃 (都留高) (甲商高)</p> <p>5回戦GS139 須藤 結希乃 内田 希杏 (甲商高) (甲商高)</p> <p>5回戦GS143 細川 杏 須藤 優希音 (甲商高) (甲商高)</p> <p>6回戦GS147 沼田 育実 小島 萌英 (清和高) (学院高)</p> <p>7回戦GS151 千野 柚季 比留間 美尋 (学院高) (清和高)</p> <p>2決GS155 千野 柚季 (学院高)</p>	<p>3回戦GS96 栗林 優妃 (笛吹高)</p> <p>3回戦GS100 飛田 紗希 (笛吹高)</p> <p>3回戦GS104 佐藤 琉菜 (日川高)</p> <p>3回戦GS108 小野 瑞季 (甲東高)</p> <p>3回戦GS112 三枝 真菜 (巨摩高)</p> <p>3回戦GS116 大野 千尋 (都留高)</p> <p>3回戦GS120 金井 桃香 (学院高)</p> <p>4回戦GS124 須藤 結希乃 (甲商高)</p> <p>4回戦GS128 吉田 明永 (清和高)</p> <p>4回戦GS132 細川 杏 (甲商高)</p> <p>4回戦GS136 古屋 れいな (日川高)</p> <p>5回戦GS140 沼田 育実 (清和高)</p> <p>5回戦GS144 齋田 真歩 (学院高)</p> <p>6回戦GS148 千野 柚季 (学院高)</p> <p>7回戦GS152 望月 愛生 (学院高)</p>
---	---	--	---	---

- 1位田村 今晴(学院高)
- 2位比留間 美尋(清和高)
- 3位千野 柚季(学院高)
- 4位望月 愛生(学院高)
- 5位沼田 育実(清和高)
- 5位小島 萌英(学院高)
- 5位齋田 真歩(学院高)
- 5位三橋 葵香(清和高)

3 男子ダブルス (BD)-1



3 男子ダブルス (BD)-2

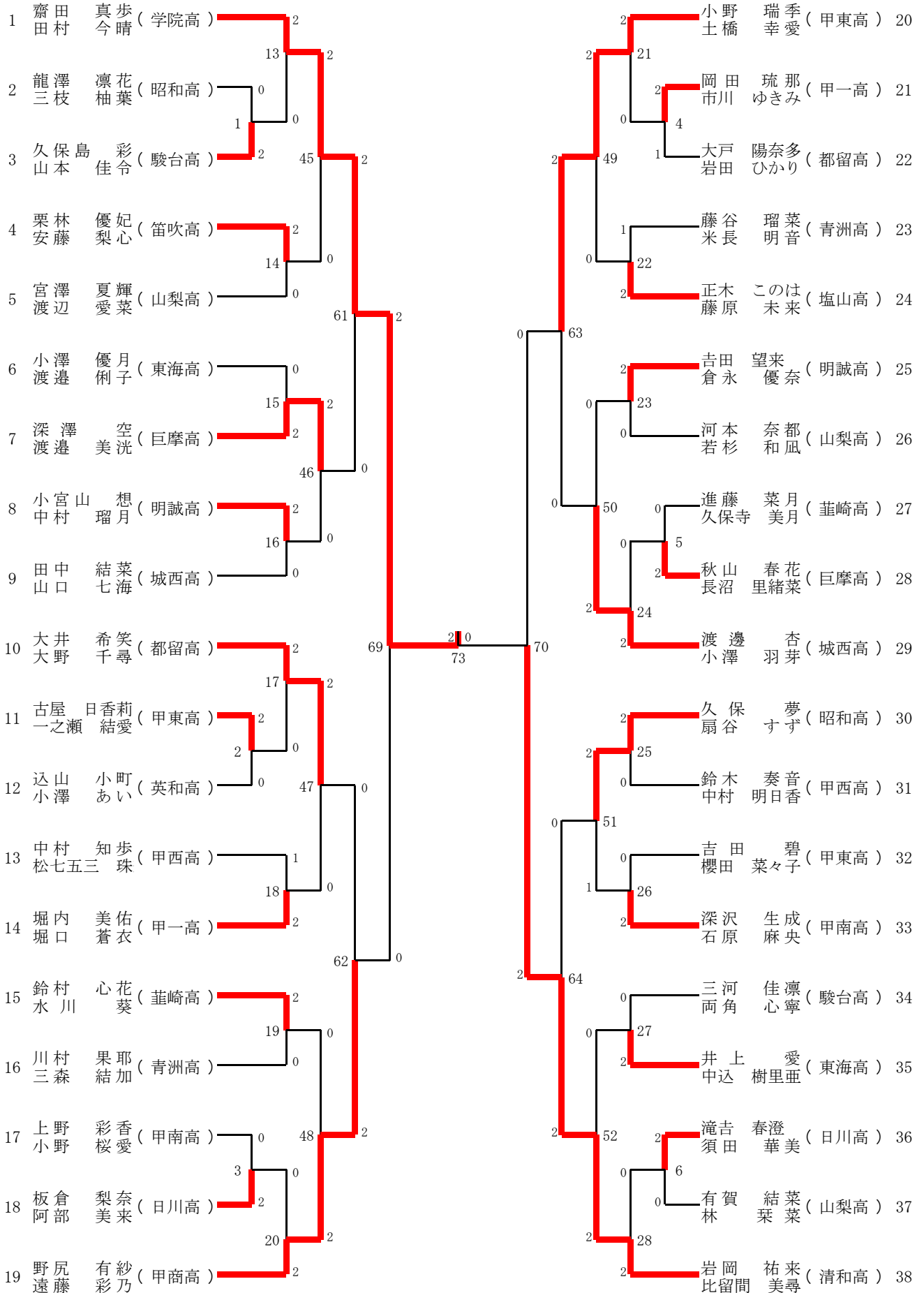


3 男子ダブルス (BD)

1回戦BD1 河内 悠佑 和光 壮哉 小林 惇也 近藤 諒音 (笛吹高) (駿台高) (山梨高)	2回戦BD2 中澤 優 水谷 一彩 (駿台高) (山梨高)	1回戦BD2 竹内 聖弥 今井 大暉 樋口 晴紀 杉村 渉 (青洲高) (日川高)	1回戦BD3 土橋 快 朝倉 唯月 (甲工高) (甲工高)	1回戦BD4 風間 友樹 深澤 利央 (甲東高)
1回戦BD5 小林 逸久 浅川 直也 (葦工高)	1回戦BD9 近藤 誓哉 仲村 昂清 (駿台高)	1回戦BD6 磯谷 健太 小田切 奎太 共巻ケ颯希 馬場 洗輔 (甲西高) (葦崎高)	1回戦BD7 遠藤 大和 渡辺 聖 (甲南高)	1回戦BD8 青柳 颯雅 飯田 龍 (巨摩高)
1回戦BD9 宮川 優真 角田 悠輔 (甲東高)	1回戦BD13 岩波 柊磨 樋泉 博斗 (昭和 high) (甲東高)	1回戦BD10 岩間 風太郎 網倉 悠真 (甲一高) (明誠高)	1回戦BD11 土屋 健太郎 大竹 俊輔 (甲南高) (都留高)	1回戦BD12 田貝 恭一 長田 瑛 (青洲高)
1回戦BD17 村松 希優 石原 元気 (葦工高)	1回戦BD21 和田 宏平 栗原正和 (甲一高) (日川高)	1回戦BD14 杉田 悠 河西 佑真 (甲西高) (葦崎高)	1回戦BD15 鈴木 優雅 伊東 渚 (東海高) (山梨高)	1回戦BD16 佐野 蒼季 加藤 天 (巨摩高)
1回戦BD25 武川 舜大 宮脇 天翔 (塩山高)	2回戦BD26 今井 奏太 金澤 星來 (明誠高) (甲工高)	1回戦BD18 渡邊 蒼太 青木 涼聖 (甲南高) (甲南高)	1回戦BD19 田中 路都 今井 和樹 (明誠高) (昭和 high)	1回戦BD20 矢崎 天馬 荻原 祐尚 (笛吹高)
2回戦BD29 土橋 快 朝倉 唯月 (甲工高)	2回戦BD30 内田 旭飛 石原 大樹 (山梨高) (青洲高)	2回戦BD22 内田 旭飛 青木 一馬 石原 大樹 雨宮 日向 (山梨高) (青洲高)	1回戦BD23 米山 昂汰 卯花 蒼生 (葦工高) (甲一高)	1回戦BD24 西矢 祐己 飯塚 遥登 (東海高)
2回戦BD33 遠藤 大和 渡辺 聖 (甲南高)	2回戦BD34 青柳 颯雅 池田 龍 (巨摩高) (巨摩高)	2回戦BD27 熊谷 樹 望月 虎太郎 (甲東高) (甲一高)	2回戦BD31 宮崎 歩渡 小林 零 (城西高) (明誠高)	2回戦BD28 竹内 聖弥 樋口 晴紀 (青洲高)
2回戦BD37 竹下 大貴 本澤 天成 (日川高)	2回戦BD38 水越 颯介 内倉 啓太 (明誠高) (都留高)	2回戦BD35 山下 凜音 坂野 春輝 (塩山高) (山梨高)	2回戦BD39 齋藤 翔輝 赤池 美頼 (駿台高) (昭和 high)	2回戦BD32 高井 皓太 矢崎 大芽 (東海高)
2回戦BD41 岩波 柊磨 樋泉 博斗 (昭和 high)	2回戦BD42 村上 希優 石原 元気 (葦工高)	2回戦BD43 齋藤 翔輝 赤池 美頼 (駿台高) (昭和 high)	2回戦BD44 望月 朋樹 望月 洋太 (葦崎高)	2回戦BD40 相吉 優人 岩下 真大 (葦崎高)
2回戦BD45 佐野 蒼季 加藤 天 (巨摩高)	2回戦BD46 齋藤 魁 渡辺 岳 (明誠高) (城西高)	2回戦BD47 齋藤 翔輝 赤池 美頼 (駿台高) (昭和 high)	2回戦BD48 内藤 優太 若狭 優真 (都留高)	2回戦BD41 相吉 優人 岩下 真大 (葦崎高)
2回戦BD49 田中 路都 今井 和樹 (明誠高)	2回戦BD50 三森 蒼太 白井 力 (甲商高) (甲商高)	2回戦BD51 小澤 永輔 小林 智生 (甲西高) (都留高)	2回戦BD52 今井 奏太 金澤 星來 (明誠高)	2回戦BD42 相吉 優人 岩下 真大 (葦崎高)
2回戦BD53 春田 琉 中村 龍聖 (甲工高)	2回戦BD54 向井 優作 金丸 泰士 (甲東高) (昭和 high)	2回戦BD55 野中 悠貴 中村 京太郎 (巨摩高) (甲南高)	2回戦BD56 岡部 温 飯島 悠太 (日川高)	2回戦BD43 相吉 優人 岩下 真大 (葦崎高)
2回戦BD57 河西 駿介 金丸 泰士 (葦崎高)	2回戦BD58 柳 悠太 坂本 權音 (学院高) (学院高)	3回戦BD59 米山 誠悟 浅利 冬弥 (昭和 high) (青洲高)	3回戦BD60 宮崎 歩渡 小林 零 (城西高)	2回戦BD44 望月 朋樹 望月 洋太 (葦崎高)
3回戦BD61 脇本 真太 丸本 航大 (明誠高)	3回戦BD62 遠藤 蘭 渡辺 大地 (巨摩高) (甲商高)	3回戦BD63 田上 莉玖 徐 添 (学院高) (甲西高)	3回戦BD64 古林 怜央 小田 恒太 (都留高)	2回戦BD45 相吉 優人 岩下 真大 (葦崎高)
3回戦BD65 相吉 優人 岩下 真大 (葦崎高)	3回戦BD66 上野 大智 杉山 遥斗 (甲工高) (学院高)	3回戦BD67 齋藤 魁 渡辺 岳 (明誠高) (城西高)	3回戦BD68 渡邊 蒼太 青木 涼聖 (甲南高)	2回戦BD46 相吉 優人 岩下 真大 (葦崎高)
3回戦BD69 齋藤 珀斗 齋藤 琉斗 (甲工高)	3回戦BD70 三森 蒼太 白井 力 (甲商高) (甲商高)	3回戦BD71 春田 琉 中村 龍聖 (甲工高) (昭和 high)	3回戦BD69 時田瑞己 西山朋希 (甲一高)	2回戦BD47 相吉 優人 岩下 真大 (葦崎高)
3回戦BD73 新井 悠斗 大井 悠明 (甲南高)	3回戦BD74 柳 悠太 坂本 權音 (学院高) (学院高)	3回戦BD75 遠藤 蘭 渡辺 大地 (巨摩高) (甲商高)	3回戦BD72 田上 莉玖 徐 添 (学院高)	2回戦BD48 相吉 優人 岩下 真大 (葦崎高)
4回戦BD77 齋藤 力輝 東 知宏 (甲西高)	4回戦BD78 上野 大智 杉山 遥斗 (甲工高) (学院高)	4回戦BD79 齋藤 魁 渡辺 岳 (明誠高) (城西高)	4回戦BD80 春田 琉 齋藤 琉斗 (甲工高) (甲商高)	2回戦BD49 相吉 優人 岩下 真大 (葦崎高)
4回戦BD81 渡邊 優河 政門 大稀 (昭和 high)	4回戦BD82 柳 悠太 坂本 權音 (学院高) (学院高)	4回戦BD83 上野 大智 杉山 遥斗 (甲工高) (学院高)	4回戦BD81 齋藤 珀斗 齋藤 琉斗 (甲工高)	2回戦BD50 相吉 優人 岩下 真大 (葦崎高)
5回戦BD85 高柳 祐心 深田 悠太郎 (甲商高)	5回戦BD86 柳 悠太 坂本 權音 (学院高) (学院高)	5回戦BD87 柳 悠太 坂本 權音 (学院高) (学院高)	5回戦BD82 齋藤 珀斗 齋藤 琉斗 (甲工高)	2回戦BD51 相吉 優人 岩下 真大 (葦崎高)
3決BD89 上野 大智 杉山 遥斗 (甲工高)	2決BD90 上野 大智 杉山 遥斗 (甲工高)	5回戦BD84 齋藤 珀斗 齋藤 琉斗 (甲工高)	決勝BD88 柳 悠太 坂本 權音 (学院高)	2回戦BD52 相吉 優人 岩下 真大 (葦崎高)

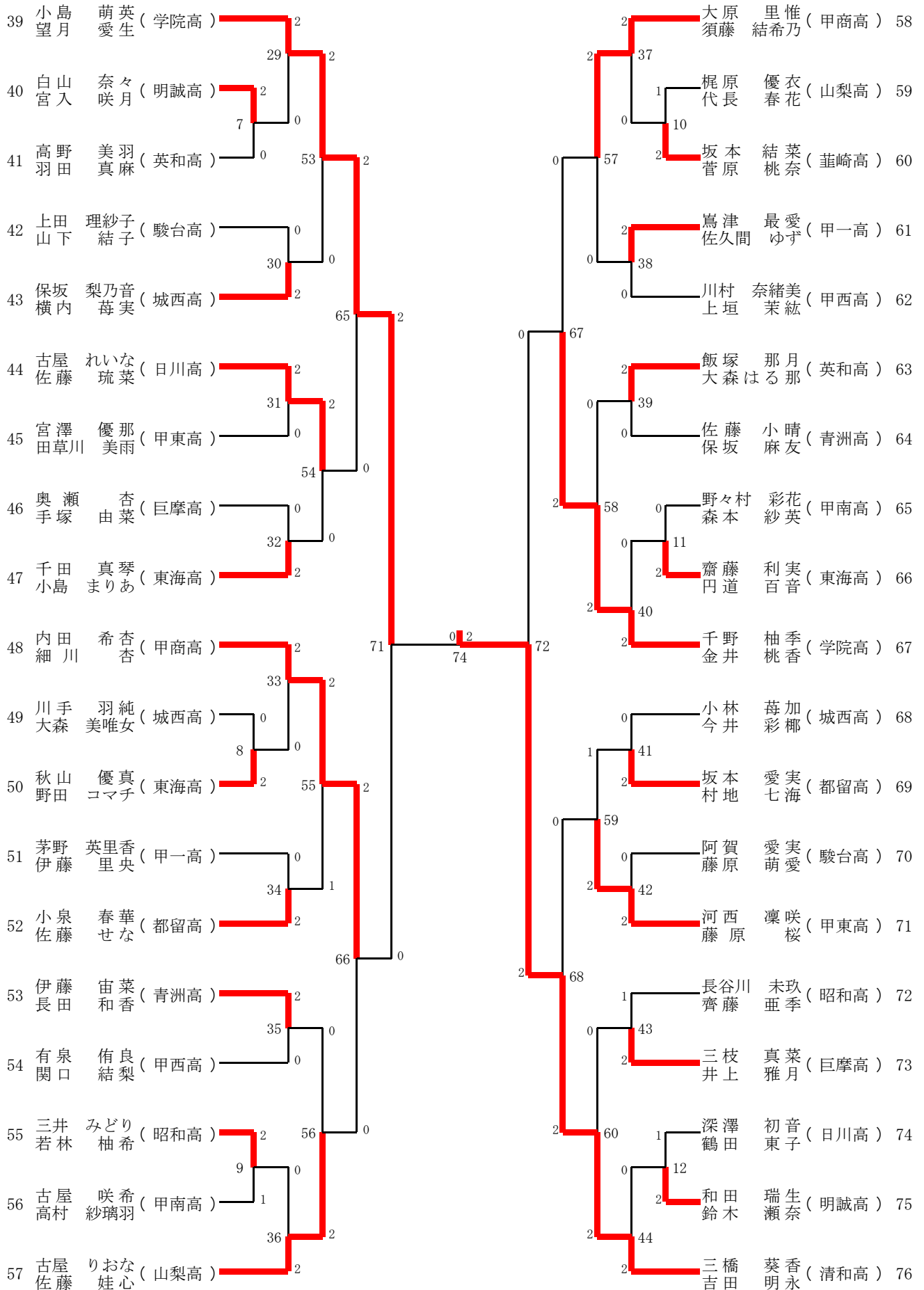
- 1位 小宮 大空・矢部 優空(学院高)
- 2位 柳 悠太・坂本 權音(学院高)
- 3位 上野 大智・杉山 遥斗(甲工高)
- 4位 日出 和寿・松岡 倖成(学院高)
- 5位 小林 由万・榎原 奏一郎(青洲高)
- 5位 藤井 伶羽・草塩 雄大(甲商高)
- 5位 齋藤 珀斗・齋藤 琉斗(甲工高)
- 5位 高柳 祐心・深田 悠太郎(甲商高)

4 女子ダブルス (GD)-1



1 齋田 真歩 (学院高) 2 三橋 葵香 (清和高) 2 岩岡 祐来 (清和高) 1 小島 萌英 (学院高) 0 齋田 真歩 (学院高) 0 岩岡 祐来 (清和高)

4 女子ダブルス (GD)-2



4 女子ダブルス (GD)

龍澤 凜花 三枝 柚葉 (昭和高)	久保島 彩 山本 佳令 (駿台高)	古屋 日香莉 一之瀬 結愛 (甲東高)	込山 小町 小澤 あい (英和高)	上野 彩香 小野 桜愛 (甲南高)	板倉 梨奈 阿部 美来 (日川高)	岡田 琉那 市川 ゆきみ (甲一高)	大戸 陽奈多 岩田 ひかり (都留高)
進藤 菜月 久保寺 幸愛 (葦崎高)	秋山 春花 長沼 里緒菜 (巨摩高)	滝吉 春澄 須田 華美 (日川高)	有賀 結菜 林 葉菜 (山梨高)	白山 奈々 宮入 咲月 (明誠高)	高野 美羽 羽田 真麻 (英和高)	川手 羽純 大森 美唯女 (城西高)	秋山 優真 小澤 羽芽 (東海高)
三井 みどり 若林 柚希 (昭和高)	古屋 咲希 高村 紗璃羽 (甲南高)	梶原 優衣 代長 春花 (山梨高)	坂本 結菜 菅原 桃奈 (葦崎高)	野々村 彩花 森本 紗英 (甲南高)	齋藤 利実 円道 百音 (東海高)	深澤 初音 鶴田 東子 (日川高)	和田 瑞生 鈴木 瀬奈 (明誠高)
齋田 真歩 田村 今晴 (学院高)	久保島 彩 山本 佳令 (駿台高)	栗林 優妃 安藤 梨心 (笛吹高)	宮澤 夏輝 渡辺 愛菜 (山梨高)	小澤 優月 渡邊 俐子 (東海高)	深澤 空 渡邊 美洗 (巨摩高)	小宮山 想 中村 瑠月 (明誠高)	田中 結菜 山口 七海 (城西高)
大井 希笑 大野 千尋 (都留高)	古屋 日香莉 一之瀬 結愛 (甲東高)	中村 知歩 松七五三 珠緒 (甲西高)	堀内 美佑 堀口 蒼衣 (甲一高)	鈴木 心花 水川 葵 (葦崎高)	川村 果耶 三森 結加 (青洲高)	板倉 梨奈 阿部 美来 (日川高)	野尻 有紗 遠藤 彩乃 (甲商高)
小野 瑞季 土橋 幸愛 (甲東高)	岡田 琉那 市川 ゆきみ (甲一高)	藤谷 瑠菜 米長 明音 (青洲高)	正木 このは 藤原 未来 (塩山高)	吉田 望来 倉永 優奈 (明誠高)	河本 奈都 若杉 和風 (山梨高)	秋山 春花 長沼 里緒菜 (巨摩高)	渡邊 杏 小島 コマチ (城西高)
久保 夢 扇谷 すず (昭和高)	鈴木 奏音 中村 明日香 (甲西高)	吉田 碧 櫻田 菜々子 (甲東高)	深沢 生成 石原 麻央 (甲南高)	三河 佳凛 両角 心寧 (駿台高)	井上 愛 中込 樹里亜 (東海高)	滝吉 春澄 須田 華美 (日川高)	岩岡 祐来 比留間 美尋 (清和高)
小島 萌英 望月 愛生 (学院高)	白山 奈々 宮入 咲月 (明誠高)	上田 理紗子 横内 結子 (駿台高)	保坂 梨乃音 上垣 茉実 (城西高)	古屋 れいな 佐藤 琉菜 (日川高)	高澤 優那 田草川 美雨 (甲東高)	奥瀬 杏 手塚 由菜 (巨摩高)	千田 真琴 金井 桃香 (東海高)
内田 希杏 細川 杏 (甲商高)	秋山 優真 野田 コマチ (東海高)	茅野 英里香 伊藤 里央 (甲一高)	小泉 春華 佐藤 せな (都留高)	伊藤 宙菜 長田 和香 (青洲高)	有泉 侑良 関口 結梨 (甲西高)	三井 みどり 若林 柚希 (昭和高)	古屋 りおな 佐藤 娃心 (山梨高)
大原 里惟 須藤 結希乃 (甲商高)	坂本 結菜 菅原 桃奈 (葦崎高)	鳥津 最愛 佐久間 ゆずか (甲一高)	川村 奈緒美 上垣 茉実 (甲西高)	飯塚 那月 大森はる那 (英和高)	佐藤 小晴 保坂 梨乃音 (青洲高)	齋藤 利実 円道 百音 (東海高)	千野 柚季 吉田 明永 (学院高)
小林 母加 今井 彩那 (城西高)	坂本 愛実 村地 七海 (都留高)	阿賀 愛実 藤原 萌愛 (駿台高)	河西 凜咲 藤原 桜 (甲東高)	長谷川 未玖 齊藤 亜季 (昭和高)	三枝 真菜 井上 雅月 (巨摩高)	和田 瑞生 鈴木 瀬奈 (明誠高)	三橋 葵香 吉田 明永 (清和高)
齋田 真歩 田村 今晴 (学院高)	栗林 優妃 安藤 梨心 (笛吹高)	深澤 空 渡邊 美洗 (巨摩高)	小宮山 想 中村 瑠月 (明誠高)	大井 希笑 大野 千尋 (都留高)	堀内 美佑 堀口 蒼衣 (甲一高)	鈴木 心花 水川 葵 (葦崎高)	野尻 有紗 遠藤 彩乃 (甲商高)
小野 瑞季 土橋 幸愛 (甲東高)	正木 このは 藤原 未来 (塩山高)	吉田 望来 倉永 優奈 (明誠高)	渡邊 杏 小澤 羽芽 (城西高)	久保 夢 扇谷 すず (昭和高)	深沢 生成 石原 麻央 (甲南高)	井上 愛 中込 樹里亜 (東海高)	岩岡 祐来 比留間 美尋 (清和高)
小島 萌英 望月 愛生 (学院高)	保坂 梨乃音 佐藤 琉菜 (城西高)	古屋 れいな 須田 華美 (日川高)	千田 真琴 小島 まりあ (東海高)	内田 希杏 細川 杏 (甲商高)	小泉 春華 佐藤 せな (都留高)	伊藤 宙菜 長田 和香 (青洲高)	古屋 りおな 佐藤 娃心 (山梨高)
大原 里惟 須藤 結希乃 (甲商高)	鳥津 最愛 佐久間 ゆずか (甲一高)	飯塚 那月 大森はる那 (英和高)	千野 柚季 金井 桃香 (学院高)	坂本 愛実 村地 七海 (都留高)	河西 凜咲 藤原 桜 (甲東高)	三枝 真菜 井上 雅月 (巨摩高)	三橋 葵香 吉田 明永 (清和高)
齋田 真歩 田村 今晴 (学院高)	深澤 空 渡邊 美洗 (巨摩高)	大井 希笑 大野 千尋 (都留高)	野尻 有紗 遠藤 彩乃 (甲商高)	小野 瑞季 土橋 幸愛 (甲東高)	渡邊 杏 小澤 羽芽 (城西高)	久保 夢 扇谷 すず (昭和高)	岩岡 祐来 比留間 美尋 (清和高)
小島 萌英 望月 愛生 (学院高)	古屋 れいな 佐藤 琉菜 (日川高)	内田 希杏 細川 杏 (甲商高)	古屋 りおな 佐藤 娃心 (山梨高)	大原 里惟 須藤 結希乃 (甲商高)	千野 柚季 金井 桃香 (学院高)	河西 凜咲 藤原 桜 (甲東高)	三橋 葵香 吉田 明永 (清和高)
齋田 真歩 田村 今晴 (学院高)	野尻 有紗 遠藤 彩乃 (甲商高)	小野 瑞季 土橋 幸愛 (甲東高)	岩岡 祐来 比留間 美尋 (清和高)	小島 萌英 望月 愛生 (学院高)	内田 希杏 細川 杏 (甲商高)	千野 柚季 金井 桃香 (学院高)	三橋 葵香 吉田 明永 (清和高)
齋田 真歩 田村 今晴 (学院高)	岩岡 祐来 比留間 美尋 (清和高)	小島 萌英 望月 愛生 (学院高)	三橋 葵香 吉田 明永 (清和高)	齋田 真歩 田村 今晴 (学院高)	決勝GD75 16 - 21 22 - 20 17 - 21	三橋 葵香 吉田 明永 (清和高)	岩岡 祐来 比留間 美尋 (清和高)
齋田 真歩 田村 今晴 (学院高)	岩岡 祐来 比留間 美尋 (清和高)	岩岡 祐来 比留間 美尋 (清和高)	岩岡 祐来 比留間 美尋 (清和高)	岩岡 祐来 比留間 美尋 (清和高)	3決GD76 26 - 24 16 - 21 21 - 15	小島 萌英 望月 愛生 (学院高)	小島 萌英 望月 愛生 (学院高)