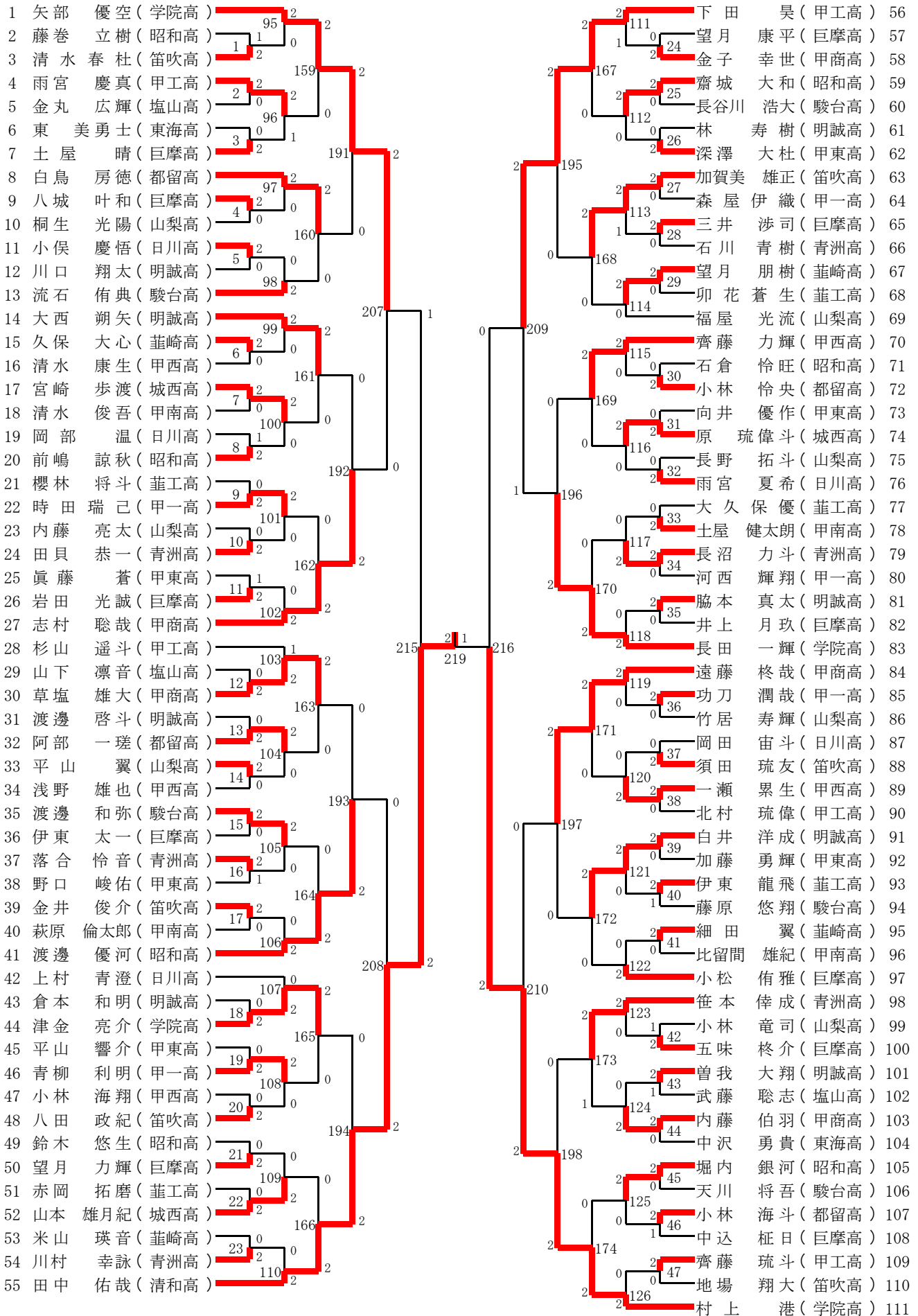


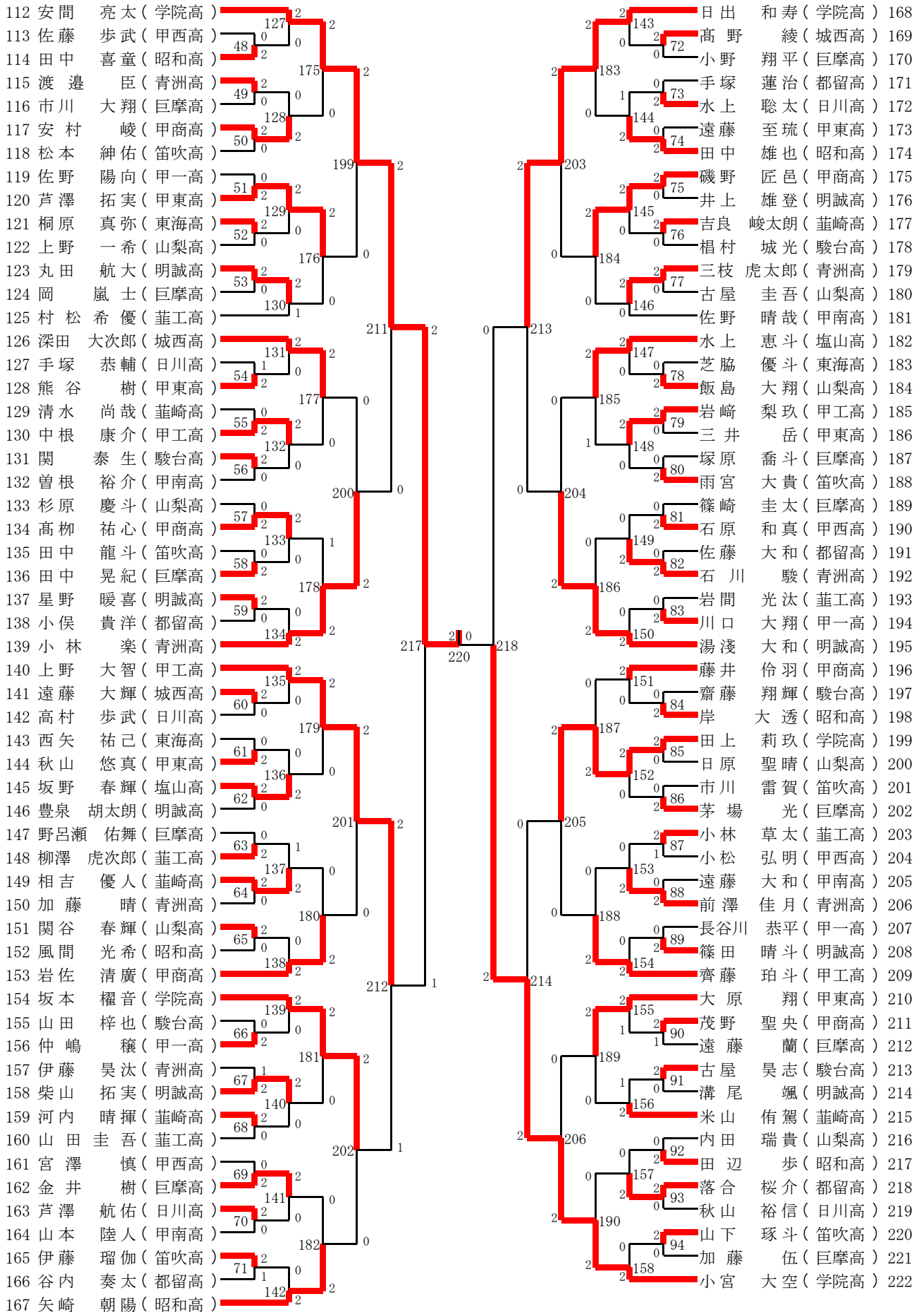
1 男子シングルス (BS)-1



0 決勝 2 0 3決 2 0 2決 2

田中 佑哉 (清和高) 安間 亮太 (学院高) 村上 港 (学院高) 小宮 大空 (学院高) 田中 佑哉 (清和高) 小宮 大空 (学院高)

1 男子シングルス (BS)-2



1 男子シングルス (BS)

藤巻 立樹 (昭和高)	1回戦BS1 9 - 15 15 - 7 10 - 15	清水春杜 (笛吹高)	雨宮 慶真 (甲工高)	1回戦BS2 15 - 9 15 - 11	金丸 広輝 (塩山高)	東 美勇士 (東海高)	1回戦BS3 2 - 15 8 - 15	土屋 晴 (巨摩高)	八城 叶和 (巨摩高)	1回戦BS4 15 - 12 15 - 7	桐生 光陽 (山梨高)
小俣 慶悟 (日川高)	1回戦BS5 15 - 6 15 - 13	川口 翔太 (明誠高)	久保 大心 (韭崎高)	1回戦BS6 15 - 13 15 - 8	清水 康生 (甲西高)	宮崎 歩渡 (城西高)	1回戦BS7 15 - 6 15 - 5	清水 俊吾 (甲南高)	岡部 温 (日川高)	1回戦BS8 17 - 15 8 - 15 9 - 15	前嶋 諒秋 (昭和高)
櫻林 将斗 (韭工高)	1回戦BS9 10 - 15 11 - 15	時田瑞己 (甲一高)	内藤 亮太 (山梨高)	1回戦BS10 5 - 15 8 - 15	田貝 恭一 (青洲高)	眞藤 蒼 (甲東高)	1回戦BS11 15 - 10 9 - 15 14 - 16	岩田 光誠 (巨摩高)	山下 凜音 (塩山高)	1回戦BS12 6 - 15 3 - 15	草埴 雄大 (甲商高)
渡邊 啓斗 (明誠高)	1回戦BS13 9 - 15 13 - 15	阿部 一瑛 (都留高)	平山 翼 (山梨高)	1回戦BS14 15 - 4 15 - 6	浅野 雄也 (甲西高)	渡邊 和弥 (駿台高)	1回戦BS15 15 - 11 15 - 5	伊東 太一 (巨摩高)	落合 怜音 (青洲高)	1回戦BS16 3 - 15 15 - 5 18 - 16	野口 峻佑 (甲東高)
金井 俊介 (笛吹高)	1回戦BS17 18 - 16 15 - 3	萩原 倫太郎 (甲南高)	倉本 和明 (明誠高)	1回戦BS18 6 - 15 0 - 15	津金 亮介 (学院高)	平山 響介 (甲東高)	1回戦BS19 11 - 15 13 - 15	青柳 利明 (甲一高)	小林 海翔 (甲西高)	1回戦BS20 8 - 15 13 - 15	八田 政紀 (笛吹高)
鈴木 悠生 (昭和高)	1回戦BS21 1 - 15 2 - 15	望月 力輝 (巨摩高)	赤岡 拓磨 (韭工高)	1回戦BS22 6 - 15 6 - 15	山本 雄月紀 (城西高)	米山 瑛音 (韭崎高)	1回戦BS23 8 - 15 6 - 15	川村 幸詠 (青洲高)	望月 康平 (巨摩高)	1回戦BS24 5 - 15 13 - 15	金子 幸世 (甲商高)
齋城 大和 (昭和高)	1回戦BS25 15 - 7 15 - 12	長谷川 浩大 (駿台高)	林 寿樹 (明誠高)	1回戦BS26 11 - 15 13 - 15	深澤 大杜 (甲東高)	加賀美 雄正 (笛吹高)	1回戦BS27 15 - 5 15 - 9	森屋伊織 (甲一高)	三井 涉司 (巨摩高)	1回戦BS28 15 - 11 15 - 8	石川 青樹 (青洲高)
望月 朋樹 (韭崎高)	1回戦BS29 15 - 10 15 - 7	卯花蒼生 (韭工高)	石倉 怜旺 (昭和高)	1回戦BS30 9 - 15 4 - 15	小林 怜央 (都留高)	向井 優作 (甲東高)	1回戦BS31 4 - 15 7 - 15	原 琉偉斗 (城西高)	長野 拓斗 (山梨高)	1回戦BS32 9 - 15 9 - 15	雨宮 夏希 (日川高)
大久保優 (韭工高)	1回戦BS33 5 - 15 8 - 15	土屋 健太郎 (甲南高)	長沼 力斗 (青洲高)	1回戦BS34 15 - 3 15 - 3	河西 輝翔 (甲一高)	脇本 真太 (明誠高)	1回戦BS35 15 - 7 15 - 13	井上 月玖 (巨摩高)	功刀 潤哉 (甲一高)	1回戦BS36 15 - 3 15 - 7	竹居 寿輝 (山梨高)
岡田 宙斗 (日川高)	1回戦BS37 7 - 15 13 - 15	須田 琉友 (笛吹高)	一瀬 累生 (甲西高)	1回戦BS38 15 - 13 15 - 12	北村 琉偉 (甲工高)	白井 洋成 (明誠高)	1回戦BS39 15 - 10 15 - 3	加藤 勇輝 (甲東高)	伊東 龍飛 (韭工高)	1回戦BS40 7 - 15 15 - 12 15 - 11	藤原 悠翔 (駿台高)
細田 翼 (韭崎高)	1回戦BS41 15 - 11 16 - 14	比留間 雄紀 (甲南高)	小林 竜司 (山梨高)	1回戦BS42 15 - 10 8 - 15 13 - 15	五味 終介 (巨摩高)	曾我 大翔 (明誠高)	1回戦BS43 14 - 16 15 - 13 15 - 7	武藤 聡志 (塩山高)	内藤 伯羽 (甲商高)	1回戦BS44 15 - 10 15 - 10	中沢 勇貴 (東海高)
堀内 銀河 (昭和高)	1回戦BS45 15 - 2 15 - 1	天川 将吾 (駿台高)	小林 海斗 (都留高)	1回戦BS46 8 - 15 15 - 12 16 - 14	中込 絋日 (巨摩高)	齊藤 琉斗 (甲工高)	1回戦BS47 15 - 4 15 - 3	地場 翔大 (笛吹高)	佐藤 步武 (甲西高)	1回戦BS48 12 - 15 12 - 15	田中 喜童 (昭和高)
渡邊 臣 (青洲高)	1回戦BS49 18 - 16 15 - 5	市川 大翔 (巨摩高)	安村 峻 (甲商高)	1回戦BS50 15 - 6 15 - 5	松本 伸佑 (笛吹高)	佐野 陽向 (甲一高)	1回戦BS51 13 - 15 13 - 15	芦澤 拓実 (甲東高)	桐原 真弥 (東海高)	1回戦BS52 15 - 7 15 - 12	上野 一希 (山梨高)
丸田 航大 (明誠高)	1回戦BS53 15 - 9 15 - 6	岡 嵐士 (巨摩高)	手塚 恭輔 (日川高)	1回戦BS54 15 - 13 8 - 15 11 - 15	熊谷 樹 (甲東高)	清水 尚哉 (韭崎高)	1回戦BS55 5 - 15 14 - 16	中根 康介 (甲工高)	関 泰生 (駿台高)	1回戦BS56 15 - 4 15 - 13	曾根 裕介 (甲南高)
杉原 慶斗 (山梨高)	1回戦BS57 4 - 15 7 - 15	高柳 祐心 (甲商高)	田中 龍斗 (笛吹高)	1回戦BS58 4 - 15 12 - 15	田中 晃紀 (巨摩高)	星野 暖喜 (明誠高)	1回戦BS59 15 - 11 15 - 10	小俣 貴洋 (都留高)	遠藤 大輝 (城西高)	1回戦BS60 15 - 4 15 - 7	高村 歩武 (日川高)
西矢 祐己 (東海高)	1回戦BS61 9 - 15 6 - 15	秋山 悠真 (甲東高)	坂野 春輝 (塩山高)	1回戦BS62 15 - 9 15 - 7	豊泉 胡太郎 (明誠高)	野呂瀬 佑舞 (巨摩高)	1回戦BS63 9 - 15 8 - 15	柳澤 虎次郎 (韭工高)	相吉 優人 (韭崎高)	1回戦BS64 15 - 2 15 - 5	加藤 晴 (青洲高)
関谷 春輝 (山梨高)	1回戦BS65 15 - 10 15 - 9	風間 光希 (昭和高)	山田 梓也 (駿台高)	1回戦BS66 7 - 15 7 - 15	仲嶋 穰 (甲一高)	伊藤 昊汰 (青洲高)	1回戦BS67 12 - 15 16 - 14 7 - 15	柴山 拓実 (明誠高)	河内 晴揮 (韭崎高)	1回戦BS68 15 - 5 15 - 9	山田圭吾 (韭工高)
宮澤 慎 (甲西高)	1回戦BS69 4 - 15 4 - 15	金井 樹 (巨摩高)	芦澤 航佑 (日川高)	1回戦BS70 15 - 13 15 - 11	山本 陸人 (甲南高)	伊藤 瑠伽 (笛吹高)	1回戦BS71 9 - 15 16 - 14 15 - 13	谷内 奏太 (都留高)	高野 綾 (城西高)	1回戦BS72 17 - 15 15 - 13	小野 翔平 (巨摩高)
手塚 遼治 (都留高)	1回戦BS73 11 - 15 12 - 15	水上 聡太 (日川高)	遠藤 至琉 (甲東高)	1回戦BS74 5 - 15 8 - 15	田中 雄也 (昭和高)	磯野 匠邑 (甲商高)	1回戦BS75 15 - 2 15 - 3	井上 雄登 (明誠高)	吉良 峻太郎 (韭崎高)	1回戦BS76 15 - 13 15 - 5	榎村 城光 (駿台高)
三枝 虎太郎 (青洲高)	1回戦BS77 16 - 14 15 - 7	古屋 圭吾 (山梨高)	芝脇 優斗 (東海高)	1回戦BS78 14 - 16 7 - 15	飯島 大翔 (山梨高)	岩崎 梨玖 (甲工高)	1回戦BS79 15 - 10 15 - 9	三井 岳 (甲東高)	塚原 喬斗 (巨摩高)	1回戦BS80 13 - 15 6 - 15	雨宮 大貴 (笛吹高)
篠崎 圭太 (巨摩高)	1回戦BS81 8 - 15 10 - 15	石原 和真 (甲西高)	佐藤ク大和 (都留高)	1回戦BS82 -	石川 駿 (青洲高)	岩間 光汰 (韭工高)	1回戦BS83 4 - 15 5 - 15	川口 大翔 (甲一高)	齋藤 翔輝 (駿台高)	1回戦BS84 13 - 15 13 - 15	岸 大透 (昭和高)
田上 莉玖 (学院高)	1回戦BS85 15 - 3 15 - 7	日原 聖晴 (山梨高)	市川 雷賀 (笛吹高)	1回戦BS86 11 - 15 6 - 15	茅場 光 (巨摩高)	小林 草太 (韭工高)	1回戦BS87 15 - 12 8 - 15 15 - 11	小松 弘明 (甲西高)	遠藤 大和 (甲南高)	1回戦BS88 10 - 15 6 - 15	前澤 佳月 (青洲高)
長谷川 恭平 (甲一高)	1回戦BS89 11 - 15 11 - 15	篠田 晴斗 (明誠高)	茂野 聖央 (甲商高)	1回戦BS90 13 - 15 15 - 7 15 - 13	遠藤 蘭 (巨摩高)	古屋 昊志 (駿台高)	1回戦BS91 15 - 4 15 - 10	溝尾 颯 (明誠高)	内田 瑞貴 (山梨高)	1回戦BS92 7 - 15 11 - 15	田辺 歩 (昭和高)

- 1位安間 亮太(学院高)
- 2位小宮 大空(学院高)
- 3位田中 佑哉(清和高)
- 4位村上 港(学院高)
- 5位矢部 優空(学院高)
- 5位下田 昊(甲工高)
- 5位上野 大智(甲工高)
- 5位日出 和寿(学院高)

1 男子シングルス (BS)

落合 桜介 (都留高)	1回戦BS93 16-14 15-10 0	秋山 裕信 (日川高)	山下 琢斗 (笛吹高)	2回戦BS94 15-8 15-7 0	加藤 伍 矢部 優空 (巨摩高)(学院高)	2回戦BS95 15-4 15-3 0	清水春杜 (笛吹高)	雨宮 慶真 (甲工高)	2回戦BS96 12-15 18-16 15-4 1	土屋 晴 (巨摩高)	
白鳥 房徳 (都留高)	2回戦BS97 15-8 15-5 0	八城 叶和 (巨摩高)	小侯 慶梧 (日川高)	2回戦BS98 9-15 4-15 0	流石 侑典 (駿台高)	大西 朔矢 (明誠高)	2回戦BS99 15-7 15-13 0	久保 大心 (葦崎高)	宮崎 歩渡 (城西高)	2回戦BS100 16-14 15-11 0	前嶋 諒秋 (昭和)
時田瑞己 (甲一高)	2回戦BS101 16-14 15-12 0	田貝 恭一 (青洲高)	岩田 光誠 (巨摩高)	2回戦BS102 3-15 3-15 0	志村 聡哉 (甲商高)	杉山 遥斗 (甲工高)	2回戦BS103 11-15 15-13 14-16 1	草埴 雄大 (甲商高)	阿部 一瑳 (都留高)	2回戦BS104 15-7 15-12 0	平山 翼 (山梨高)
渡邊 和弥 (駿台高)	2回戦BS105 15-9 15-12 0	落合 怜音 (青洲高)	金井 俊介 (笛吹高)	2回戦BS106 6-15 5-15 0	渡邊 優河 (昭和)	上村 青澄 (日川高)	2回戦BS107 7-15 7-15 0	津金 亮介 (学院高)	青柳 利明 (甲一高)	2回戦BS108 15-10 15-11 0	八田 政紀 (笛吹高)
望月 力輝 (巨摩高)	2回戦BS109 8-15 10-15 0	山本 雄月紀 (城西高)	川村 幸詠 (青洲高)	2回戦BS110 5-15 8-15 0	田中 佑哉 (清和高)	下田 昊 (甲工高)	2回戦BS111 16-14 12-15 15-6 2	金子 幸世 (甲商高)	齋城 大和 (昭和)	2回戦BS112 15-10 15-13 0	深澤 大杜 (甲東高)
加賀美 雄正 (笛吹高)	2回戦BS113 10-15 15-10 15-11 1	三井 涉司 (巨摩高)	望月 朋樹 (葦崎高)	2回戦BS114 15-5 15-8 0	福屋 光流 (山梨高)	齊藤 力輝 (甲西高)	2回戦BS115 15-8 15-4 0	小林 怜央 (都留高)	原 琉偉斗 (城西高)	2回戦BS116 16-14 15-10 0	雨宮 夏希 (日川高)
土屋 健太郎 (甲南高)	2回戦BS117 4-15 10-15 0	長沼 力斗 (青洲高)	脇本 真太 (明誠高)	2回戦BS118 4-15 4-15 0	長田 一輝 (学院高)	遠藤 柊哉 (甲商高)	2回戦BS119 15-5 15-4 0	功刀 潤哉 (甲一高)	須田 琉友 (笛吹高)	2回戦BS120 9-15 9-15 0	一瀬 累生 (甲西高)
白井 洋成 (明誠高)	2回戦BS121 15-12 15-9 0	伊東 龍飛 (葦工高)	細田 翼 (葦崎高)	2回戦BS122 12-15 6-15 0	小松 侑雅 (巨摩高)	笹本 侖成 (青洲高)	2回戦BS123 15-7 15-5 0	五味 柊介 (巨摩高)	曾我 大翔 (明誠高)	2回戦BS124 6-15 4-15 0	内藤 伯羽 (甲商高)
堀内 銀河 (昭和)	2回戦BS125 16-14 15-6 0	小林 海斗 (都留高)	齊藤 琉斗 (甲工高)	2回戦BS126 6-15 6-15 0	村上 港 (学院高)	安間 亮太 (学院高)	2回戦BS127 15-4 15-1 0	田中 喜童 (昭和)	渡邊 臣 (青洲高)	2回戦BS128 9-15 7-15 0	安村 峻 (甲商高)
芦澤 拓実 (甲東高)	2回戦BS129 15-3 15-12 0	桐原 真弥 (東海高)	丸田 航大 (明誠高)	2回戦BS130 16-18 15-9 15-13 2	村松希優 (葦工高)	深田 大次郎 (城西高)	2回戦BS131 15-6 15-10 0	熊谷 樹 (甲東高)	中根 康介 (甲工高)	2回戦BS132 15-8 15-9 0	関 泰生 (駿台高)
高柳 祐心 (甲商高)	2回戦BS133 17-15 15-7 0	田中 晃紀 (巨摩高)	星野 暖喜 (明誠高)	2回戦BS134 7-15 10-15 0	小林 楽 (青洲高)	上野 大智 (甲工高)	2回戦BS135 15-7 15-10 0	遠藤 大輝 (城西高)	秋山 悠真 (甲東高)	2回戦BS136 8-15 12-15 0	坂野 春輝 (塩山高)
柳澤 虎次郎 (葦工高)	2回戦BS137 15-12 8-15 12-15 1	相吉 優人 (葦崎高)	関谷 春輝 (山梨高)	2回戦BS138 6-15 3-15 0	岩佐 清廣 (甲商高)	坂本 柊音 (学院高)	2回戦BS139 15-4 15-1 0	仲嶋 穰 (甲一高)	柴山 拓実 (明誠高)	2回戦BS140 15-9 15-9 0	河内 晴揮 (葦崎高)
金井 樹 (巨摩高)	2回戦BS141 15-3 15-3 0	芦澤 航佑 (日川高)	伊藤 瑠伽 (笛吹高)	2回戦BS142 8-15 9-15 0	矢崎 朝陽 (昭和)	日出 和寿 (学院高)	2回戦BS143 15-6 15-6 0	高野 綾 (城西高)	水上 聡太 (日川高)	2回戦BS144 15-13 9-15 7-15 1	田中 雄也 (昭和)
磯野 匠邑 (甲商高)	2回戦BS145 15-4 15-5 0	吉良 峻太郎 (葦崎高)	三枝 虎太郎 (青洲高)	2回戦BS146 15-11 15-10 0	佐野 晴哉 (甲南高)	水上 恵斗 (塩山高)	2回戦BS147 15-8 15-4 0	飯島 大翔 (山梨高)	岩崎 梨玖 (甲工高)	2回戦BS148 15-10 15-11 0	雨宮 大貴 (笛吹高)
石原 和真 (甲西高)	2回戦BS149 11-15 11-15 0	石川 駿 (青洲高)	川口 大翔 (甲一高)	2回戦BS150 11-15 7-15 0	湯浅 大和 (明誠高)	藤井 伶羽 (甲商高)	2回戦BS151 15-2 15-4 0	岸 大透 (昭和)	田上 莉玖 (学院高)	2回戦BS152 15-4 15-6 0	茅場 光 (巨摩高)
小林 草太 (葦工高)	2回戦BS153 9-15 7-15 0	前澤 佳月 (青洲高)	篠田 晴斗 (明誠高)	2回戦BS154 6-15 7-15 0	齊藤 珀斗 (甲工高)	大原 翔 (甲東高)	2回戦BS155 16-14 13-15 15-10 1	茂野 聖央 (甲商高)	古屋 昊志 (駿台高)	2回戦BS156 15-7 12-15 12-15 1	米山 侑駕 (葦崎高)
田辺 歩 (昭和)	2回戦BS157 5-15 9-15 0	落合 桜介 (都留高)	山下 琢斗 (笛吹高)	2回戦BS158 3-15 3-15 0	小宮 大空 (学院高)	矢部 優空 (学院高)	3回戦BS159 15-4 15-5 0	雨宮 慶真 (甲工高)	白鳥 房徳 (都留高)	3回戦BS160 15-7 15-8 0	流石 侑典 (駿台高)
大西 朔矢 (明誠高)	3回戦BS161 15-10 15-13 0	宮崎 歩渡 (城西高)	時田瑞己 (甲一高)	3回戦BS162 9-15 6-15 0	志村 聡哉 (甲商高)	草埴 雄大 (甲商高)	3回戦BS163 15-8 15-7 0	阿部 一瑳 (都留高)	渡邊 和弥 (駿台高)	3回戦BS164 7-15 4-15 0	渡邊 優河 (昭和)
津金 亮介 (学院高)	3回戦BS165 15-3 15-6 0	青柳 利明 (甲一高)	山本 雄月紀 (城西高)	3回戦BS166 3-15 2-15 0	田中 佑哉 (清和高)	下田 昊 (甲工高)	3回戦BS167 15-8 15-3 0	齋城 大和 (昭和)	加賀美 雄正 (笛吹高)	3回戦BS168 15-7 19-17 0	望月 朋樹 (葦崎高)
齊藤 力輝 (甲西高)	3回戦BS169 15-11 15-12 0	原 琉偉斗 (城西高)	長沼 力斗 (青洲高)	3回戦BS170 5-15 6-15 0	長田 一輝 (学院高)	遠藤 柊哉 (甲商高)	3回戦BS171 15-3 15-3 0	一瀬 累生 (甲西高)	白井 洋成 (明誠高)	3回戦BS172 15-9 15-4 0	小松 侑雅 (巨摩高)
笹本 侖成 (青洲高)	3回戦BS173 15-6 9-15 15-9 1	内藤 伯羽 (甲商高)	堀内 銀河 (昭和)	3回戦BS174 5-15 9-15 0	村上 港 (学院高)	安間 亮太 (学院高)	3回戦BS175 15-6 15-4 0	安村 峻 (甲商高)	芦澤 拓実 (甲東高)	3回戦BS176 15-13 15-11 0	丸田 航大 (明誠高)
深田 大次郎 (城西高)	3回戦BS177 15-5 15-8 0	中根 康介 (甲工高)	高柳 祐心 (甲商高)	3回戦BS178 16-14 5-15 9-15 1	小林 楽 (青洲高)	上野 大智 (甲工高)	3回戦BS179 15-1 15-3 0	坂野 春輝 (塩山高)	相吉 優人 (葦崎高)	3回戦BS180 8-15 7-15 0	岩佐 清廣 (甲商高)
坂本 柊音 (学院高)	3回戦BS181 15-8 15-4 0	柴山 拓実 (明誠高)	金井 樹 (巨摩高)	3回戦BS182 12-15 6-15 0	矢崎 朝陽 (昭和)	日出 和寿 (学院高)	3回戦BS183 15-10 15-5 0	田中 雄也 (昭和)	磯野 匠邑 (甲商高)	3回戦BS184 15-2 15-4 0	三枝 虎太郎 (青洲高)

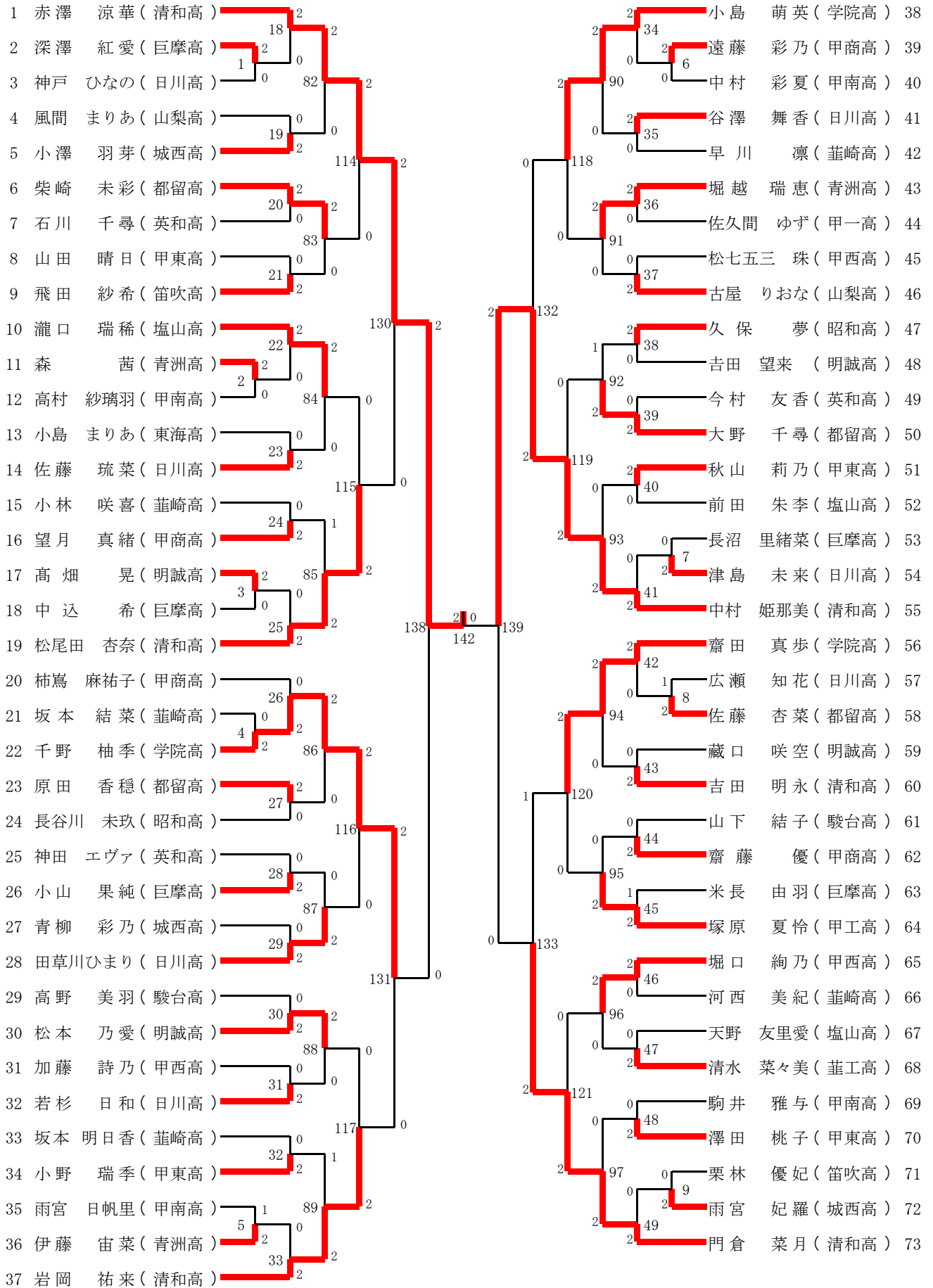
- 1位安間 亮太(学院高)
- 2位小宮 大空(学院高)
- 3位田中 佑哉(清和高)
- 4位村上 港(学院高)
- 5位矢部 優空(学院高)
- 5位下田 昊(甲工高)
- 5位上野 大智(甲工高)
- 5位日出 和寿(学院高)

1 男子シングルス(BS)

水上 恵斗 (塩山高)	3回戦BS185 2 8 - 15 15 - 9 15 - 9	1	岩崎 梨玖 (甲工高)	石川 駿 (青洲高)	3回戦BS186 0 6 - 15 7 - 15	2	湯淺 大和 (明誠高)	藤井 伶羽 (甲商高)	3回戦BS187 0 12 - 15 13 - 15	2	田上 莉玖 (学院高)	前澤 佳月 (青洲高)	3回戦BS188 0 2 - 15 8 - 15	2	齊藤 珀斗 (甲工高)
大原 翔 (甲東高)	3回戦BS189 2 15 - 6 16 - 14	0	米山 侑駕 (韮崎高)	落合 桜介 (都留高)	3回戦BS190 0 1 - 15 1 - 15	2	小宮 大空 (学院高)	矢部 優空 (学院高)	4回戦BS191 2 15 - 5 15 - 3	0	白鳥 房徳 (都留高)	大西 朔矢 (明誠高)	4回戦BS192 0 9 - 15 11 - 15	2	志村 聡哉 (甲商高)
草塩 雄大 (甲商高)	4回戦BS193 0 10 - 15 12 - 15	2	渡邊 優河 (昭和高)	津金 亮介 (学院高)	4回戦BS194 0 6 - 15 13 - 15	2	田中 佑哉 (清和高)	下田 昊 (甲工高)	4回戦BS195 2 15 - 10 15 - 7	0	加賀美 雄正 (笛吹高)	齊藤 力輝 (甲西高)	4回戦BS196 0 3 - 15 12 - 15	2	長田 一輝 (学院高)
遠藤 柗哉 (甲商高)	4回戦BS197 2 -	0	白井ヶ裕成 (明誠高)	笹本 倅成 (青洲高)	4回戦BS198 0 5 - 15 4 - 15	2	村上 港 (学院高)	安間 亮太 (学院高)	4回戦BS199 2 15 - 6 15 - 4	0	芦澤 拓実 (甲東高)	深田 大次郎 (城西高)	4回戦BS200 0 12 - 15 5 - 15	2	小林 楽 (青洲高)
上野 大智 (甲工高)	4回戦BS201 2 15 - 9 15 - 9	0	岩佐 清廣 (甲商高)	坂本 權音 (学院高)	4回戦BS202 2 15 - 4 15 - 12	0	矢崎 朝陽 (昭和高)	日出 和寿 (学院高)	4回戦BS203 2 15 - 11 15 - 2	0	磯野 匠邑 (甲商高)	水上 恵斗 (塩山高)	4回戦BS204 0 12 - 15 8 - 15	2	湯淺 大和 (明誠高)
田上 莉玖 (学院高)	4回戦BS205 2 15 - 7 15 - 7	0	齊藤 珀斗 (甲工高)	大原 翔 (甲東高)	4回戦BS206 0 4 - 15 3 - 15	2	小宮 大空 (学院高)	矢部 優空 (学院高)	5回戦BS207 2 21 - 11 21 - 7	0	志村 聡哉 (甲商高)	渡邊 優河 (昭和高)	5回戦BS208 0 14 - 21 9 - 21	2	田中 佑哉 (清和高)
下田 昊 (甲工高)	5回戦BS209 2 18 - 21 21 - 17 21 - 19	1	長田 一輝 (学院高)	遠藤 柗哉 (甲商高)	5回戦BS210 0 10 - 21 12 - 21	2	村上 港 (学院高)	安間 亮太 (学院高)	5回戦BS211 2 21 - 14 21 - 11	0	小林 楽 (青洲高)	上野 大智 (甲工高)	5回戦BS212 2 21 - 14 20 - 22 21 - 19	1	坂本 權音 (学院高)
日出 和寿 (学院高)	5回戦BS213 2 21 - 13 21 - 17	0	湯淺 大和 (明誠高)	田上 莉玖 (学院高)	5回戦BS214 0 12 - 21 10 - 21	2	小宮 大空 (学院高)	矢部 優空 (学院高)	6回戦BS215 1 21 - 10 8 - 21 19 - 21	2	田中 佑哉 (清和高)	下田 昊 (甲工高)	6回戦BS216 0 16 - 21 8 - 21	2	村上 港 (学院高)
安間 亮太 (学院高)	6回戦BS217 2 22 - 20 19 - 21 21 - 13	1	上野 大智 (甲工高)	日出 和寿 (学院高)	6回戦BS218 0 14 - 21 14 - 21	2	小宮 大空 (学院高)	田中 佑哉 (清和高)	7回戦BS219 2 17 - 21 21 - 12 21 - 8	1	村上 港 (学院高)	安間 亮太 (学院高)	7回戦BS220 2 21 - 17 21 - 17	0	小宮 大空 (学院高)
田中 佑哉 (清和高)	決勝BS221 0 13 - 21 10 - 21	2	安間 亮太 (学院高)	村上 港 (学院高)	3決BS222 0 16 - 21 12 - 21	2	小宮 大空 (学院高)	田中 佑哉 (清和高)	2決BS223 0 13 - 21 13 - 21	2	小宮 大空 (学院高)				

- 1位安間 亮太(学院高)
- 2位小宮 大空(学院高)
- 3位田中 佑哉(清和高)
- 4位村上 港(学院高)
- 5位矢部 優空(学院高)
- 5位下田 昊(甲工高)
- 5位上野 大智(甲工高)
- 5位日出 和寿(学院高)

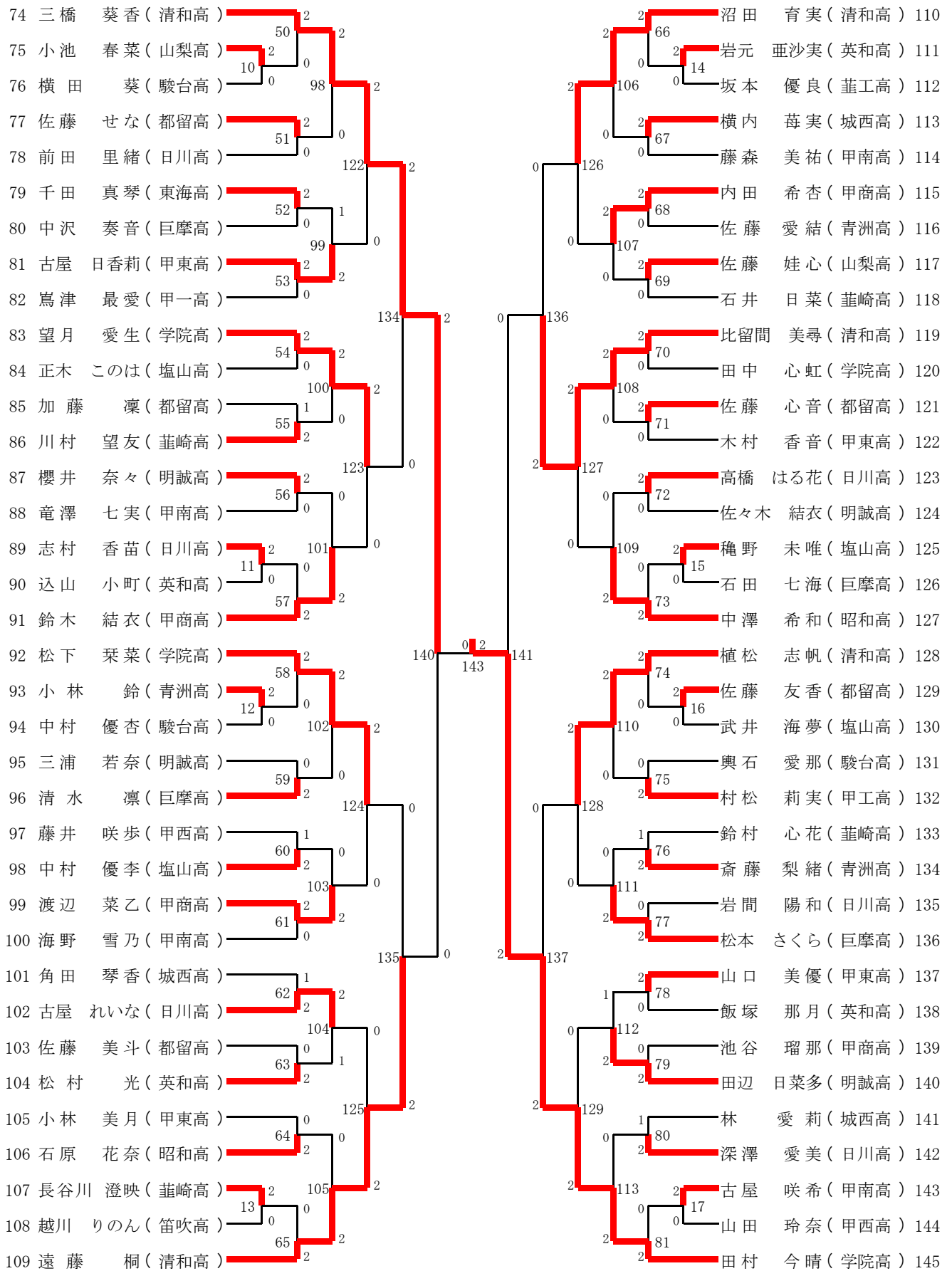
2 女子シングルス (GS)-1



2 決勝
1 3決
0 2決
0

赤澤 涼華 (清和高)
田村 今晴 (学院高)
中村 姫那美 (清和高)
三橋 葵香 (清和高)
田村 今晴 (学院高)
三橋 葵香 (清和高)

2 女子シングルス (GS)-2



2 女子シングルス(GS)

深澤 紅愛 (巨摩高)	1回戦GS1 0	神戸=ケミなの 森 茜 (日川高) (青洲高)	1回戦GS2 0	高村 紗璃羽 高畑 晃 (甲南高) (明誠高)	1回戦GS3 0	=中込=希 坂本 結菜 (巨摩高) (葦崎高)	1回戦GS4 2	千野 柚季 (学院高)
雨宮 日帆里 (甲南高)	1回戦GS5 1	伊藤 宙菜 遠藤 彩乃 (青洲高) (甲商高)	1回戦GS6 0	中村 彩夏 長沼 里緒菜 (甲南高) (巨摩高)	1回戦GS7 0	津島 未来 広瀬 知花 (日川高) (日川高)	1回戦GS8 2	佐藤 杏菜 (都留高)
栗林 優妃 (笛吹高)	1回戦GS9 0	雨宮 妃羅 小池 春菜 (城西高) (山梨高)	1回戦GS10 0	横田 葵 志村 香苗 (駿台高) (日川高)	1回戦GS11 0	込山 小町 小林 鈴 (英和高) (青洲高)	1回戦GS12 0	中村 優杏 (駿台高)
長谷川 澄映 (葦崎高)	1回戦GS13 2	越川=ケの丸 岩元 亜沙実 (笛吹高) (英和高)	1回戦GS14 0	坂本 優良 滝野 未唯 (葦工高) (塩山高)	1回戦GS15 0	石田 七海 佐藤 友香 (巨摩高) (都留高)	1回戦GS16 2	武井 海夢 (塩山高)
古屋 咲希 (甲南高)	1回戦GS17 2	山田 玲奈 赤澤 涼華 (甲西高) (清和高)	2回戦GS18 0	深澤 紅愛 風間 まりあ (巨摩高) (山梨高)	2回戦GS19 0	小澤 羽芽 柴崎 未彩 (城西高) (都留高)	2回戦GS20 2	石川 千尋 (英和高)
山田 晴日 (甲東高)	2回戦GS21 0	飛田 紗希 瀧口 瑞稀 (笛吹高) (塩山高)	2回戦GS22 0	森 茜 小島 まりあ (青洲高) (東海高)	2回戦GS23 0	佐藤 琉菜 小林 咲喜 (日川高) (葦崎高)	2回戦GS24 0	望月 真緒 (甲商高)
高畑 晃 (明誠高)	2回戦GS25 0	松尾田 杏奈 柿蔭 麻祐子 (清和高) (甲商高)	2回戦GS26 0	千野 柚季 原田 香穂 (学院高) (都留高)	2回戦GS27 0	長谷川 未玖 神田=ケヅメ (昭和高) (英和高)	2回戦GS28 0	小山 果純 (巨摩高)
青柳 彩乃 (城西高)	2回戦GS29 0	田草川ひまり 高野 美羽 (日川高) (駿台高)	2回戦GS30 0	松本 乃愛 加藤 詩乃 (明誠高) (甲西高)	2回戦GS31 0	若杉 日和 坂本 明日香 (日川高) (葦崎高)	2回戦GS32 0	小野 瑞季 (甲東高)
伊藤 宙菜 (青洲高)	2回戦GS33 0	岩岡 祐来 小島 萌英 (清和高) (学院高)	2回戦GS34 0	遠藤 彩乃 谷澤 舞香 (甲商高) (日川高)	2回戦GS35 0	早川 凜 堀越 瑞恵 (葦崎高) (青洲高)	2回戦GS36 0	佐久間 ゆずり (甲一高)
松七五三 珠緒 (甲西高)	2回戦GS37 0	古屋 りおな 久保 夢 (山梨高) (昭和高)	2回戦GS38 0	吉田 望来 今村 友香 (明誠高) (英和高)	2回戦GS39 0	大野 千尋 秋山 莉乃 (都留高) (甲東高)	2回戦GS40 0	前田 朱李 (塩山高)
津島 未来 (日川高)	2回戦GS41 0	中村 姫那美 齋田 真歩 (清和高) (学院高)	2回戦GS42 0	佐藤 杏菜 藏口 咲空 (都留高) (明誠高)	2回戦GS43 0	吉田 明永 山下 結子 (清和高) (駿台高)	2回戦GS44 0	齋藤 優 (甲商高)
米長 由羽 (巨摩高)	2回戦GS45 1	塚原 夏怜 堀口 純乃 (甲工高) (甲西高)	2回戦GS46 0	河西 美紀 天野 友里愛 (葦崎高) (塩山高)	2回戦GS47 0	清水 菜々美 駒井 雅与 (葦工高) (甲南高)	2回戦GS48 0	澤田 桃子 (甲東高)
雨宮 妃羅 (城西高)	2回戦GS49 0	門倉 菜月 三橋 葵香 (清和高) (清和高)	2回戦GS50 0	小池 春菜 佐藤 せな (山梨高) (都留高)	2回戦GS51 0	前田 里緒 千田 真琴 (日川高) (東海高)	2回戦GS52 0	中沢 奏音 (巨摩高)
古屋 日香莉 (甲東高)	2回戦GS53 2	鳥津 最愛 望月 愛生 (甲一高) (学院高)	2回戦GS54 0	正木 このは 加藤 凜 (塩山高) (都留高)	2回戦GS55 1	川村 望友 櫻井 奈々 (葦崎高) (明誠高)	2回戦GS56 0	滝澤 七美 (甲南高)
志村 香苗 (日川高)	2回戦GS57 0	鈴木 結衣 松下 菜葉 (甲商高) (学院高)	2回戦GS58 0	小林 鈴 三浦 若奈 (青洲高) (明誠高)	2回戦GS59 0	清水 凜 藤井 咲歩 (巨摩高) (甲西高)	2回戦GS60 1	中村 優李 (塩山高)
渡辺 菜乙 (甲商高)	2回戦GS61 2	海野 雪乃 角田 琴香 (甲南高) (城西高)	2回戦GS62 1	古屋 れいな 佐藤 美斗 (日川高) (都留高)	2回戦GS63 0	松村 光 小林 美月 (英和高) (甲東高)	2回戦GS64 0	石原 花奈 (昭和高)
長谷川 澄映 (葦崎高)	2回戦GS65 0	遠藤 桐 沼田 育実 (清和高) (清和高)	2回戦GS66 0	岩元 亜沙実 横内 莓実 (英和高) (城西高)	2回戦GS67 0	藤森 美祐 内田 希杏 (甲南高) (甲商高)	2回戦GS68 2	佐藤 愛結 (青洲高)
佐藤 蛙心 (山梨高)	2回戦GS69 2	石井 日菜 比留間 美尋 (葦崎高) (清和高)	2回戦GS70 0	田中 心虹 佐藤 心音 (学院高) (都留高)	2回戦GS71 0	木村 香音 高橋 はる花 (甲東高) (日川高)	2回戦GS72 2	佐々木 結衣 (明誠高)
滝野 未唯 (塩山高)	2回戦GS73 0	中澤 希和 植松 志帆 (昭和高) (清和高)	2回戦GS74 0	佐藤 友香 奥石 愛那 (都留高) (駿台高)	2回戦GS75 0	村松 莉実 鈴村 心花 (甲工高) (葦崎高)	2回戦GS76 1	斎藤 梨緒 (青洲高)
岩間 陽和 (日川高)	2回戦GS77 0	松本 さくら 山口 美優 (巨摩高) (甲東高)	2回戦GS78 2	飯塚 那月 池谷 瑠那 (英和高) (甲商高)	2回戦GS79 0	田辺 日菜多 林 愛莉 (明誠高) (城西高)	2回戦GS80 1	深澤 愛美 (日川高)
古屋 咲希 (甲南高)	2回戦GS81 0	田村 今晴 赤澤 涼華 (学院高) (清和高)	3回戦GS82 2	小澤 羽芽 柴崎 未彩 (城西高) (都留高)	3回戦GS83 2	飛田 紗希 瀧口 瑞稀 (笛吹高) (塩山高)	3回戦GS84 2	佐藤 琉菜 (日川高)
望月 真緒 (甲商高)	3回戦GS85 1	松尾田 杏奈 千野 柚季 (清和高) (学院高)	3回戦GS86 2	原田 香穂 小山 果純 (都留高) (巨摩高)	3回戦GS87 0	田草川ひまり 松本 乃愛 (日川高) (明誠高)	3回戦GS88 2	若杉 日和 (日川高)
小野 瑞季 (甲東高)	3回戦GS89 1	岩岡 祐来 小島 萌英 (清和高) (学院高)	3回戦GS90 2	谷澤 舞香 堀越 瑞恵 (日川高) (青洲高)	3回戦GS91 2	古屋 りおな 久保 夢 (山梨高) (昭和高)	3回戦GS92 1	大野 千尋 (都留高)

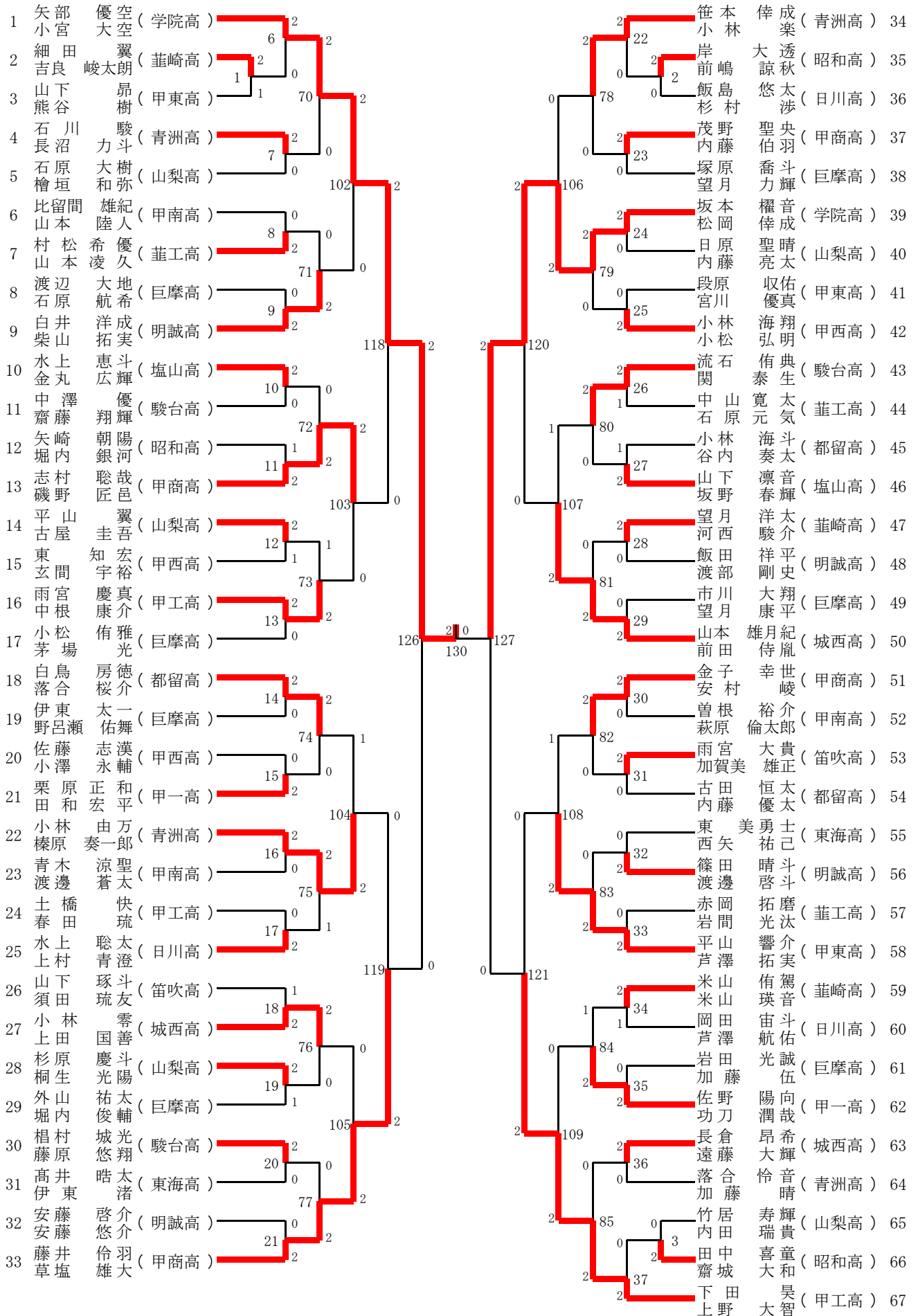
- 1位赤澤 涼華(清和高)
 2位田村 今晴(学院高)
 3位三橋 葵香(清和高)
 4位中村 姫那美(清和高)
 5位千野 柚季(学院高)
 5位門倉 菜月(清和高)
 5位遠藤 桐(清和高)
 5位比留間 美尋(清和高)

2 女子シングルス(GS)

<p>3回戦GS93 秋山 莉乃 $\left[\begin{array}{c} 3 \\ 5 \end{array} \right] - \left[\begin{array}{c} 15 \\ 15 \end{array} \right]$ 2 (甲東高)</p> <p>3回戦GS97 澤田 桃子 $\left[\begin{array}{c} 5 \\ 4 \end{array} \right] - \left[\begin{array}{c} 15 \\ 15 \end{array} \right]$ 2 (甲東高)</p> <p>3回戦GS101 櫻井 奈々 $\left[\begin{array}{c} 0 \\ 4 \end{array} \right] - \left[\begin{array}{c} 15 \\ 15 \end{array} \right]$ 2 (明誠高)</p> <p>3回戦GS105 石原 花奈 $\left[\begin{array}{c} 1 \\ 2 \end{array} \right] - \left[\begin{array}{c} 15 \\ 15 \end{array} \right]$ 2 (昭和高)</p> <p>3回戦GS109 高橋 はる花 $\left[\begin{array}{c} 5 \\ 4 \end{array} \right] - \left[\begin{array}{c} 15 \\ 15 \end{array} \right]$ 2 (日川高)</p> <p>3回戦GS113 深澤 愛美 $\left[\begin{array}{c} 1 \\ 2 \end{array} \right] - \left[\begin{array}{c} 15 \\ 15 \end{array} \right]$ 2 (日川高)</p> <p>4回戦GS117 松本 乃愛 $\left[\begin{array}{c} 8 \\ 3 \end{array} \right] - \left[\begin{array}{c} 15 \\ 15 \end{array} \right]$ 2 (明誠高)</p> <p>4回戦GS121 堀口 絢乃 $\left[\begin{array}{c} 6 \\ 5 \end{array} \right] - \left[\begin{array}{c} 15 \\ 15 \end{array} \right]$ 2 (甲西高)</p> <p>4回戦GS125 古屋 れいな $\left[\begin{array}{c} 3 \\ 5 \end{array} \right] - \left[\begin{array}{c} 15 \\ 15 \end{array} \right]$ 2 (日川高)</p> <p>4回戦GS129 田辺 日菜多 $\left[\begin{array}{c} 4 \\ 6 \end{array} \right] - \left[\begin{array}{c} 15 \\ 15 \end{array} \right]$ 2 (明誠高)</p> <p>5回戦GS133 齋田 真歩 $\left[\begin{array}{c} 16 \\ 21 \\ 17 \end{array} \right] - \left[\begin{array}{c} 21 \\ 19 \\ 21 \end{array} \right]$ 2 (学院高)</p> <p>5回戦GS137 植松 志帆 $\left[\begin{array}{c} 17 \\ 13 \end{array} \right] - \left[\begin{array}{c} 21 \\ 21 \end{array} \right]$ 2 (清和高)</p> <p>6回戦GS141 比留間 美尋 $\left[\begin{array}{c} 9 \\ 10 \end{array} \right] - \left[\begin{array}{c} 21 \\ 21 \end{array} \right]$ 2 (清和高)</p> <p>3決GS145 中村 姫那美 $\left[\begin{array}{c} 20 \\ 21 \\ 18 \end{array} \right] - \left[\begin{array}{c} 22 \\ 12 \\ 21 \end{array} \right]$ 2 (清和高)</p>	<p>3回戦GS94 中村 姫那美 齋田 真歩 $\left[\begin{array}{c} 15 \\ 18 \end{array} \right] - \left[\begin{array}{c} 10 \\ 16 \end{array} \right]$ 2 (清和高) (学院高)</p> <p>3回戦GS98 門倉 菜月 三橋 葵香 $\left[\begin{array}{c} 15 \\ 15 \end{array} \right] - \left[\begin{array}{c} 3 \\ 5 \end{array} \right]$ 2 (清和高) (清和高)</p> <p>3回戦GS102 鈴木 結衣 松下 菜菜 $\left[\begin{array}{c} 15 \\ 15 \end{array} \right] - \left[\begin{array}{c} 2 \\ 6 \end{array} \right]$ 2 (甲商高) (学院高)</p> <p>3回戦GS106 遠藤 桐 沼田 育実 $\left[\begin{array}{c} 15 \\ 15 \end{array} \right] - \left[\begin{array}{c} 4 \\ 3 \end{array} \right]$ 2 (清和高) (清和高)</p> <p>3回戦GS110 中澤 希和 植松 志帆 $\left[\begin{array}{c} 15 \\ 15 \end{array} \right] - \left[\begin{array}{c} 1 \\ 3 \end{array} \right]$ 2 (昭和高) (清和高)</p> <p>4回戦GS114 田村 今晴 赤澤 涼華 $\left[\begin{array}{c} 15 \\ 15 \end{array} \right] - \left[\begin{array}{c} 3 \\ 11 \end{array} \right]$ 2 (学院高) (清和高)</p> <p>4回戦GS118 岩岡 祐来 小島 萌英 $\left[\begin{array}{c} 15 \\ 15 \end{array} \right] - \left[\begin{array}{c} 1 \\ 10 \end{array} \right]$ 2 (清和高) (学院高)</p> <p>4回戦GS122 門倉 菜月 三橋 葵香 $\left[\begin{array}{c} 15 \\ 15 \end{array} \right] - \left[\begin{array}{c} 1 \\ 3 \end{array} \right]$ 2 (清和高) (清和高)</p> <p>4回戦GS126 遠藤 桐 沼田 育実 $\left[\begin{array}{c} 15 \\ 15 \end{array} \right] - \left[\begin{array}{c} 3 \\ 11 \end{array} \right]$ 2 (清和高) (清和高)</p> <p>5回戦GS130 田村 今晴 赤澤 涼華 $\left[\begin{array}{c} 21 \\ 21 \end{array} \right] - \left[\begin{array}{c} 6 \\ 5 \end{array} \right]$ 2 (学院高) (清和高)</p> <p>5回戦GS134 門倉 菜月 三橋 葵香 $\left[\begin{array}{c} 21 \\ 21 \end{array} \right] - \left[\begin{array}{c} 7 \\ 10 \end{array} \right]$ 2 (清和高) (清和高)</p> <p>6回戦GS138 田村 今晴 赤澤 涼華 $\left[\begin{array}{c} 21 \\ 21 \end{array} \right] - \left[\begin{array}{c} 14 \\ 9 \end{array} \right]$ 2 (学院高) (清和高)</p> <p>7回戦GS142 田村 今晴 赤澤 涼華 $\left[\begin{array}{c} 21 \\ 21 \end{array} \right] - \left[\begin{array}{c} 8 \\ 7 \end{array} \right]$ 2 (学院高) (清和高)</p> <p>2決GS146 三橋 葵香 $\left[\begin{array}{c} - \\ - \end{array} \right] - \left[\begin{array}{c} - \\ - \end{array} \right]$ 0 (清和高)</p>	<p>3回戦GS95 吉田 明永 齋藤 優 $\left[\begin{array}{c} 12 \\ 6 \end{array} \right] - \left[\begin{array}{c} 15 \\ 15 \end{array} \right]$ 2 (清和高) (甲商高)</p> <p>3回戦GS98 佐藤 せな 千田 真琴 $\left[\begin{array}{c} 14 \\ 15 \\ 8 \end{array} \right] - \left[\begin{array}{c} 16 \\ 12 \\ 15 \end{array} \right]$ 2 (都留高) (東海高)</p> <p>3回戦GS102 清水 凜 中村 優李 $\left[\begin{array}{c} 5 \\ 8 \end{array} \right] - \left[\begin{array}{c} 15 \\ 15 \end{array} \right]$ 2 (巨摩高) (塩山高)</p> <p>3回戦GS106 横内 莓実 内田 希杏 $\left[\begin{array}{c} 15 \\ 15 \end{array} \right] - \left[\begin{array}{c} 4 \\ 6 \end{array} \right]$ 2 (城西高) (甲商高)</p> <p>3回戦GS110 村松 莉実 齋藤 梨緒 $\left[\begin{array}{c} 15 \\ 7 \end{array} \right] - \left[\begin{array}{c} 3 \\ 15 \end{array} \right]$ 2 (甲工高) (青洲高)</p> <p>4回戦GS114 柴崎 未彩 瀧口 瑞稀 $\left[\begin{array}{c} 8 \\ 4 \end{array} \right] - \left[\begin{array}{c} 15 \\ 15 \end{array} \right]$ 2 (都留高) (塩山高)</p> <p>4回戦GS118 堀越 瑞恵 大野 千尋 $\left[\begin{array}{c} 9 \\ 9 \end{array} \right] - \left[\begin{array}{c} 15 \\ 15 \end{array} \right]$ 2 (青洲高) (都留高)</p> <p>4回戦GS122 古屋 日香莉 望月 愛生 $\left[\begin{array}{c} 15 \\ 15 \end{array} \right] - \left[\begin{array}{c} 6 \\ 9 \end{array} \right]$ 2 (甲東高) (学院高)</p> <p>4回戦GS126 内田 希杏 比留間 美尋 $\left[\begin{array}{c} 15 \\ 15 \end{array} \right] - \left[\begin{array}{c} 12 \\ 7 \end{array} \right]$ 2 (甲商高) (清和高)</p> <p>5回戦GS130 松尾田 杏奈 千野 柚季 $\left[\begin{array}{c} 21 \\ 21 \end{array} \right] - \left[\begin{array}{c} 11 \\ 7 \end{array} \right]$ 2 (清和高) (学院高)</p> <p>5回戦GS134 望月 愛生 松下 菜菜 $\left[\begin{array}{c} 21 \\ 21 \end{array} \right] - \left[\begin{array}{c} 7 \\ 10 \end{array} \right]$ 2 (学院高) (学院高)</p> <p>6回戦GS138 千野 柚季 中村 姫那美 $\left[\begin{array}{c} 21 \\ 21 \end{array} \right] - \left[\begin{array}{c} 14 \\ 17 \end{array} \right]$ 2 (学院高) (清和高)</p> <p>7回戦GS142 中村 姫那美 三橋 葵香 $\left[\begin{array}{c} 23 \\ 21 \end{array} \right] - \left[\begin{array}{c} 25 \\ 23 \end{array} \right]$ 2 (清和高) (清和高)</p> <p>3回戦GS96 塚原 夏怜 堀口 絢乃 $\left[\begin{array}{c} 15 \\ 15 \end{array} \right] - \left[\begin{array}{c} 4 \\ 6 \end{array} \right]$ 2 (甲工高) (甲西高)</p> <p>3回戦GS99 古屋 日香莉 望月 愛生 $\left[\begin{array}{c} 14 \\ 15 \\ 8 \end{array} \right] - \left[\begin{array}{c} 16 \\ 12 \\ 15 \end{array} \right]$ 2 (甲東高) (学院高)</p> <p>3回戦GS103 渡辺 菜乙 古屋 れいな $\left[\begin{array}{c} 5 \\ 8 \end{array} \right] - \left[\begin{array}{c} 15 \\ 15 \end{array} \right]$ 2 (甲商高) (日川高)</p> <p>3回戦GS107 佐藤 娃心 比留間 美尋 $\left[\begin{array}{c} 15 \\ 15 \end{array} \right] - \left[\begin{array}{c} 4 \\ 6 \end{array} \right]$ 2 (山梨高) (清和高)</p> <p>3回戦GS111 松本 さくら 山口 美優 $\left[\begin{array}{c} 7 \\ 8 \end{array} \right] - \left[\begin{array}{c} 15 \\ 15 \end{array} \right]$ 2 (巨摩高) (甲東高)</p> <p>4回戦GS115 松尾田 杏奈 千野 柚季 $\left[\begin{array}{c} 8 \\ 4 \end{array} \right] - \left[\begin{array}{c} 15 \\ 15 \end{array} \right]$ 2 (清和高) (学院高)</p> <p>4回戦GS119 中村 姫那美 齋田 真歩 $\left[\begin{array}{c} 9 \\ 9 \end{array} \right] - \left[\begin{array}{c} 15 \\ 15 \end{array} \right]$ 2 (清和高) (学院高)</p> <p>4回戦GS123 鈴木 結衣 松下 菜菜 $\left[\begin{array}{c} 15 \\ 15 \end{array} \right] - \left[\begin{array}{c} 6 \\ 9 \end{array} \right]$ 2 (甲商高) (学院高)</p> <p>4回戦GS127 中澤 希和 植松 志帆 $\left[\begin{array}{c} 15 \\ 15 \end{array} \right] - \left[\begin{array}{c} 12 \\ 7 \end{array} \right]$ 2 (昭和高) (清和高)</p> <p>5回戦GS131 岩岡 祐来 小島 萌英 $\left[\begin{array}{c} 19 \\ 12 \end{array} \right] - \left[\begin{array}{c} 21 \\ 21 \end{array} \right]$ 2 (清和高) (学院高)</p> <p>5回戦GS135 遠藤 桐 沼田 育実 $\left[\begin{array}{c} 17 \\ 18 \end{array} \right] - \left[\begin{array}{c} 21 \\ 21 \end{array} \right]$ 2 (清和高) (清和高)</p> <p>6回戦GS139 門倉 菜月 三橋 葵香 $\left[\begin{array}{c} 21 \\ 21 \end{array} \right] - \left[\begin{array}{c} 16 \\ 16 \end{array} \right]$ 2 (清和高) (清和高)</p> <p>7回戦GS143 田村 今晴 赤澤 涼華 $\left[\begin{array}{c} 21 \\ 22 \end{array} \right] - \left[\begin{array}{c} 17 \\ 20 \end{array} \right]$ 2 (学院高) (清和高)</p> <p>決勝GS144 田村 今晴 $\left[\begin{array}{c} 21 \\ 22 \end{array} \right] - \left[\begin{array}{c} 17 \\ 20 \end{array} \right]$ 2 (学院高)</p>	<p>清水 菜々美 $\left[\begin{array}{c} 15 \\ 15 \end{array} \right] - \left[\begin{array}{c} 4 \\ 6 \end{array} \right]$ 0 (葦工高)</p> <p>3回戦GS100 川村 望友 $\left[\begin{array}{c} 15 \\ 15 \end{array} \right] - \left[\begin{array}{c} 2 \\ 6 \end{array} \right]$ 2 (葦崎高)</p> <p>3回戦GS104 松村 光 $\left[\begin{array}{c} 15 \\ 17 \\ 15 \end{array} \right] - \left[\begin{array}{c} 13 \\ 15 \\ 11 \end{array} \right]$ 1 (英和高)</p> <p>3回戦GS108 佐藤 心音 $\left[\begin{array}{c} 15 \\ 15 \end{array} \right] - \left[\begin{array}{c} 7 \\ 6 \end{array} \right]$ 2 (都留高)</p> <p>3回戦GS112 田辺 日菜多 $\left[\begin{array}{c} 15 \\ 8 \\ 8 \end{array} \right] - \left[\begin{array}{c} 13 \\ 15 \\ 15 \end{array} \right]$ 2 (明誠高)</p> <p>4回戦GS116 田草川ひまり $\left[\begin{array}{c} 15 \\ 15 \end{array} \right] - \left[\begin{array}{c} 5 \\ 6 \end{array} \right]$ 2 (日川高)</p> <p>4回戦GS120 塚原 夏怜 $\left[\begin{array}{c} 15 \\ 15 \end{array} \right] - \left[\begin{array}{c} 5 \\ 1 \end{array} \right]$ 2 (甲工高)</p> <p>4回戦GS124 渡辺 菜乙 $\left[\begin{array}{c} 15 \\ 15 \end{array} \right] - \left[\begin{array}{c} 9 \\ 5 \end{array} \right]$ 2 (甲商高)</p> <p>4回戦GS128 松本 さくら $\left[\begin{array}{c} 15 \\ 15 \end{array} \right] - \left[\begin{array}{c} 5 \\ 7 \end{array} \right]$ 2 (巨摩高)</p> <p>5回戦GS132 中村 姫那美 $\left[\begin{array}{c} 19 \\ 12 \end{array} \right] - \left[\begin{array}{c} 21 \\ 21 \end{array} \right]$ 2 (清和高)</p> <p>5回戦GS136 比留間 美尋 $\left[\begin{array}{c} 17 \\ 18 \end{array} \right] - \left[\begin{array}{c} 21 \\ 21 \end{array} \right]$ 2 (清和高)</p> <p>6回戦GS140 遠藤 桐 $\left[\begin{array}{c} 21 \\ 21 \end{array} \right] - \left[\begin{array}{c} 19 \\ 16 \end{array} \right]$ 2 (清和高)</p> <p>決勝GS144 田村 今晴 $\left[\begin{array}{c} 21 \\ 22 \end{array} \right] - \left[\begin{array}{c} 17 \\ 20 \end{array} \right]$ 2 (学院高)</p>
--	--	--	--

- 1位赤澤 涼華(清和高)
- 2位田村 今晴(学院高)
- 3位三橋 葵香(清和高)
- 4位中村 姫那美(清和高)
- 5位千野 柚季(学院高)
- 5位門倉 菜月(清和高)
- 5位遠藤 桐(清和高)
- 5位比留間 美尋(清和高)

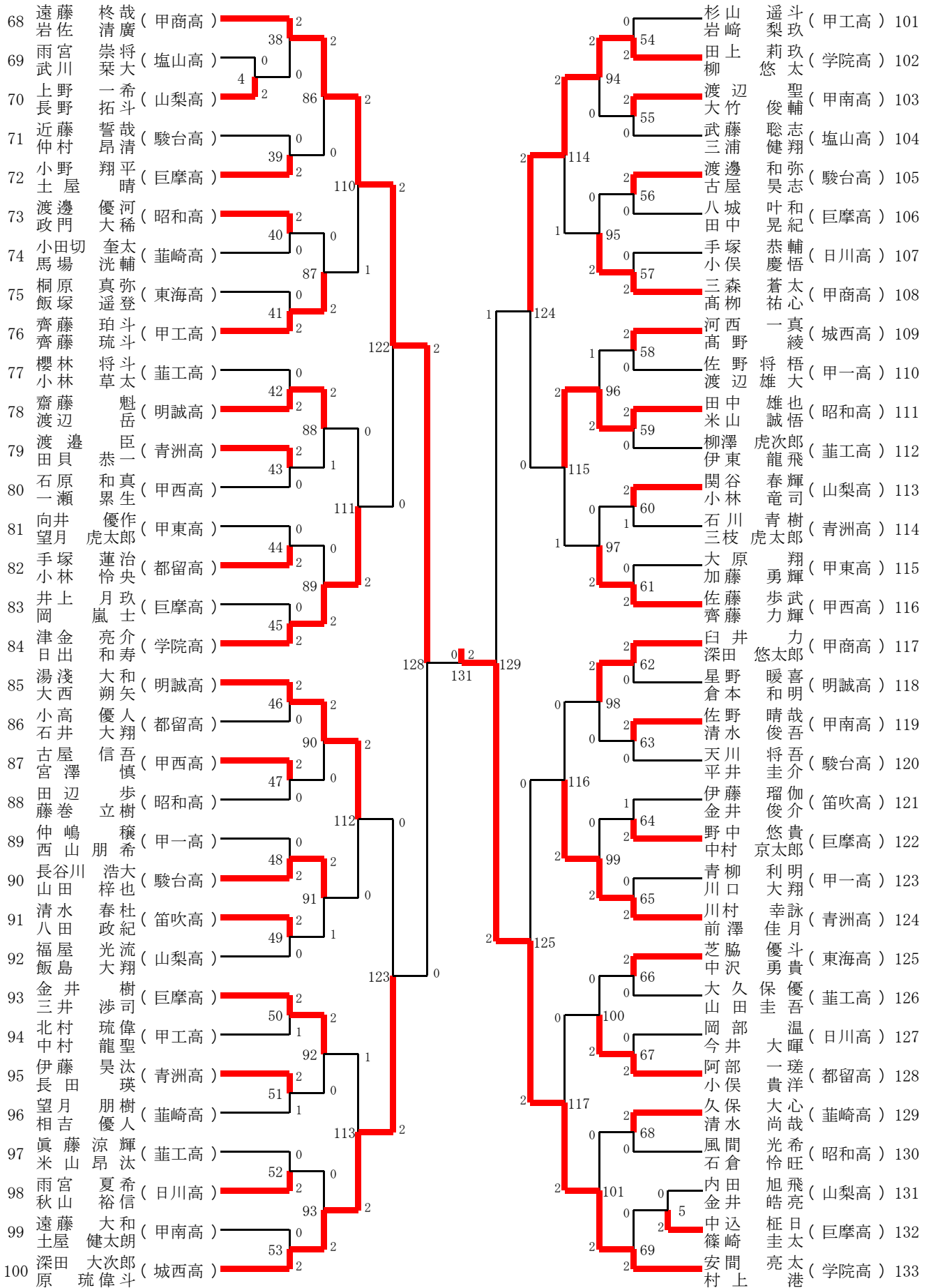
3 男子ダブルス (BD)-1



2 0 決勝 2 0 3決 0 2決

矢部 優空 安間 亮太 坂本 榎音 遠藤 終哉 安間 亮太 坂本 榎音
 小宮 大空 村上 港 松岡 倅成 岩佐 清廣 村上 港 松岡 倅成
 (学院高) (学院高) (学院高) (甲商高) (学院高) (学院高)

3 男子ダブルス(BD)-2



3 男子ダブルス (BD)

1回戦BD1 細田 翼 7 - 15 吉良 峻太郎 15 - 7 (葦崎高)	1回戦BD5 内田 旭飛 7 - 15 金井 皓亮 13 - 15 (山梨高)	2回戦BD9 渡辺 大地 12 - 15 石原 航希 9 - 15 (巨摩高)	2回戦BD13 雨宮 慶真 15 - 12 中根 康介 15 - 11 (甲工高)	2回戦BD17 土橋 快 12 - 15 春田 琉 9 - 15 (甲工高)	2回戦BD21 安藤ヶ悠介 3 - 15 (明誠高)	2回戦BD25 段原 収佑 3 - 15 宮川 優真 1 - 15 (甲東高)	2回戦BD29 市川 大翔 6 - 15 望月 康平 6 - 15 (巨摩高)	2回戦BD33 赤岡 拓磨 3 - 15 岩間 光汰 6 - 15 (葦崎高)	2回戦BD37 田中 喜童 10 - 15 齋城 大和 5 - 15 (昭和 high)	2回戦BD41 桐原 真弥 4 - 15 飯塚 遥登 4 - 15 (東海高)	2回戦BD45 井上 月玖 8 - 15 岡 嵐士 4 - 15 (巨摩高)	2回戦BD49 清水 春杜 15 - 10 八田 政紀 17 - 15 (笛吹高)	2回戦BD53 遠藤 大和 6 - 15 山本 健太郎 6 - 15 (甲南高)	2回戦BD57 手塚 恭輔 3 - 15 小俣 慶悟 8 - 15 (日川高)	2回戦BD61 大原 翔 11 - 15 藤原 勇輝 12 - 15 (甲東高)	2回戦BD65 青柳 利明 6 - 15 川口 大翔 13 - 15 (甲一高)	2回戦BD69 中込 柁日 4 - 15 篠崎 圭太 1 - 15 (巨摩高)	3回戦BD73 平山 翼 10 - 15 古屋 圭吾 15 - 9 (山梨高)	3回戦BD77 樺村 城光 6 - 15 藤原 悠翔 2 - 15 (駿台高)	3回戦BD81 望月 洋太 14 - 16 河西 駿介 5 - 15 (葦崎高)	3回戦BD85 長倉 昂希 7 - 15 遠藤 大輝 5 - 15 (城西高)	3回戦BD89 手塚 蓮治 5 - 15 小林 怜央 8 - 15 (都留高)	1回戦BD2 山下 昂 15 - 9 熊谷 樹 12 - 15 (甲東高)	2回戦BD6 中込 柁日 15 - 1 篠崎 圭太 15 - 2 (巨摩高)	2回戦BD10 白井 洋成 15 - 7 柴山 拓実 15 - 11 (明誠高)	2回戦BD14 小松 侑雅 15 - 7 茅場 光 15 - 6 (巨摩高)	2回戦BD18 水上 聡太 12 - 15 上村 青澄 15 - 11 (日川高)	2回戦BD22 藤井 伶羽 15 - 5 草塩 雄大 15 - 6 (甲商高)	2回戦BD26 小林 海翔 15 - 9 小松 弘明 14 - 16 (甲西高)	2回戦BD30 山本 雄月紀 15 - 3 前田 侍胤 15 - 1 (城西高)	2回戦BD34 平山 響介 14 - 16 芦澤 拓実 15 - 9 (甲東高)	2回戦BD38 下田 昊 15 - 1 上野 大智 15 - 4 (甲工高)	2回戦BD42 齊藤 珀斗 6 - 15 齊藤 琉斗 6 - 15 (甲工高)	2回戦BD46 津金 亮介 15 - 6 日出 和寿 15 - 2 (学院高)	2回戦BD50 福屋 光流 15 - 11 飯島 大翔 14 - 16 (山梨高)	2回戦BD54 深田 大次郎 8 - 15 原 琉偉斗 9 - 15 (城西高)	2回戦BD58 三森 蒼太 15 - 3 高柳 祐心 15 - 6 (甲商高)	2回戦BD62 佐藤 歩武 15 - 8 齋藤 力輝 15 - 11 (甲西高)	2回戦BD66 川村 幸詠 15 - 10 前澤 佳月 15 - 10 (青洲高)	3回戦BD70 安間 亮太 15 - 8 村上 港 15 - 3 (学院高)	3回戦BD74 雨宮 慶真 15 - 8 中根 康介 15 - 11 (甲工高)	3回戦BD78 藤井 伶羽 15 - 3 草塩 雄大 15 - 9 (甲商高)	3回戦BD82 山本 雄月紀 15 - 7 前田 侍胤 15 - 9 (城西高)	3回戦BD86 下田 昊 15 - 2 上野 大智 15 - 8 (甲工高)	3回戦BD90 津金 亮介 15 - 4 日出 和寿 15 - 3 (学院高)	飯島 悠太 15 - 9 杉村 涉 12 - 15 (日川高)	竹居 寿輝 内田 瑞貴 3 - 15 (山梨高)	細田 翼 15 - 1 吉良 峻太郎 15 - 2 (葦崎高)	石原 大樹 15 - 1 榎垣 和弥 15 - 7 (山梨高)	中澤 優 15 - 7 齋藤 翔輝 15 - 11 (駿台高)	伊東 大一 15 - 6 野呂 隼 15 - 6 (巨摩高)	小林 零 12 - 15 上田 国善 15 - 11 (城西高)	岸 大透 15 - 5 前嶋 諒秋 15 - 6 (昭和 high)	中山寛太 14 - 16 石原元氣 15 - 12 (葦工高)	曾根 裕介 14 - 16 萩原 倫太郎 15 - 1 (甲南高)	岡田 宙斗 14 - 16 芦澤 航佑 15 - 9 (日川高)	岩田 光誠 10 - 15 加藤 伍 3 - 15 (巨摩高)	齋藤 魁 117 - 15 渡辺 岳 15 - 11 (明誠高)	小高 優人 17 - 15 石井 大翔 15 - 10 (都留高)	北村 琉偉 11 - 15 中村 龍聖 14 - 16 (甲工高)	伊藤 昊汰 11 - 15 長田 瑛 15 - 9 (青洲高)	田上 莉莉 15 - 12 柳 悠太 9 - 15 (学院高)	渡辺 聖 21 - 19 大竹 俊輔 21 - 12 (甲南高)	佐野 将梧 15 - 5 渡辺 雄大 15 - 6 (甲一高)	星野 暖香 15 - 8 倉本 和明 15 - 11 (明誠高)	佐野 晴哉 15 - 10 平井 俊介 15 - 8 (駿台高)	岡部 温 9 - 15 今井 大暉 9 - 15 (日川高)	阿部 一瑛 9 - 15 小俣 貴洋 9 - 15 (都留高)	白井 洋成 15 - 13 柴山 拓実 12 - 15 (明誠高)	水上 聡太 15 - 13 上村 青澄 15 - 9 (日川高)	小林 海翔 15 - 5 小松 弘明 15 - 2 (甲西高)	平山 響介 13 - 15 芦澤 拓実 10 - 15 (甲東高)	齋藤 珀斗 12 - 15 齋藤 琉斗 13 - 15 (甲工高)	清水 春杜 15 - 5 八田 政紀 10 - 15 (笛吹高)	金井 樹 15 - 10 三井 涉司 15 - 11 (巨摩高)	2回戦BD7 比留間 陸紀 2 - 15 山本 隆久 5 - 15 (甲南高)	2回戦BD11 平山 翼 15 - 11 古屋 圭吾 13 - 15 (山梨高)	2回戦BD15 栗原正和 9 - 15 小林 由万 8 - 15 (甲一高)	2回戦BD19 外山 祐太 15 - 8 堀内 俊輔 18 - 20 (巨摩高)	2回戦BD23 塚原 喬斗 15 - 9 望月 力輝 15 - 13 (巨摩高)	2回戦BD27 山下 凜音 13 - 15 坂野 春輝 17 - 15 (塩山高)	2回戦BD31 古田 恒太 15 - 11 内藤 優太 15 - 12 (都留高)	2回戦BD35 佐野 陽向 10 - 15 功刀 潤哉 3 - 15 (甲一高)	2回戦BD39 小野 翔平 3 - 15 土屋 晴 10 - 15 (巨摩高)	2回戦BD43 石原 和真 117 - 15 一瀬 泉生 15 - 11 (甲西高)	2回戦BD47 田辺 歩 17 - 15 藤巻 立樹 15 - 10 (昭和 high)	2回戦BD51 望月 朋樹 11 - 15 相吉 優人 15 - 9 (葦崎高)	2回戦BD55 武藤 聡志 15 - 12 三浦 健翔 21 - 19 (塩山高)	2回戦BD59 柳澤 虎次郎 15 - 5 伊東 龍飛 15 - 6 (葦工高)	2回戦BD63 天川 将吾 15 - 8 平井 俊介 15 - 10 (駿台高)	2回戦BD67 阿部 一瑛 9 - 15 小俣 貴洋 9 - 15 (都留高)	3回戦BD71 白井 洋成 15 - 15 柴山 拓実 10 - 15 (明誠高)	3回戦BD75 水上 聡太 15 - 13 上村 青澄 12 - 15 (日川高)	3回戦BD79 小林 海翔 15 - 5 小松 弘明 15 - 2 (甲西高)	3回戦BD83 平山 響介 13 - 15 芦澤 拓実 10 - 15 (甲東高)	3回戦BD87 齋藤 珀斗 12 - 15 齋藤 琉斗 13 - 15 (甲工高)	3回戦BD91 清水 春杜 15 - 5 八田 政紀 10 - 15 (笛吹高)	2回戦BD8 村上 港 2 - 15 山本 隆久 5 - 15 (葦工高)	2回戦BD12 東 知宏 15 - 11 文間 宇裕 13 - 15 (甲西高)	2回戦BD16 青木 涼聖 16 - 14 内藤 亮太 15 - 6 (甲南高)	2回戦BD20 高井 皓太 15 - 5 伊東 渚 15 - 11 (東海高)	2回戦BD24 日原 聖晴 15 - 0 渡邊 蒼太 15 - 8 (山梨高)	2回戦BD28 飯田 祥平 9 - 15 渡部 剛史 8 - 15 (明誠高)	2回戦BD32 篠田 晴斗 15 - 2 内藤 優斗 8 - 15 (明誠高)	2回戦BD36 落合 怜音 15 - 13 加藤 晴 15 - 13 (青洲高)	2回戦BD40 小田切 奎太 15 - 5 坂野 春輝 15 - 12 (葦崎高)	2回戦BD44 手塚 蓮治 10 - 15 小林 怜央 10 - 15 (都留高)	2回戦BD48 長谷川 浩大 5 - 15 山田 梓也 13 - 15 (駿台高)	2回戦BD52 雨宮 夏希 9 - 15 秋山 裕信 10 - 15 (日川高)	2回戦BD56 田中 叶和 15 - 11 八城 晃紀 15 - 10 (巨摩高)	2回戦BD60 石川 青樹 6 - 15 三枝 虎太郎 15 - 8 (青洲高)	2回戦BD64 野中 悠貴 15 - 13 中村 京太郎 11 - 15 (巨摩高)	2回戦BD68 風間 光希 15 - 10 石倉 怜旺 15 - 11 (昭和 high)	3回戦BD72 志村 聡哉 7 - 15 磯野 匠邑 4 - 15 (甲商高)	3回戦BD76 杉原 慶斗 15 - 12 桐生 光陽 15 - 11 (山梨高)	3回戦BD80 山下 凜音 15 - 9 坂野 春輝 15 - 7 (塩山高)	3回戦BD84 佐野 陽向 15 - 13 功刀 潤哉 12 - 15 (甲一高)	3回戦BD88 渡邊 臣 15 - 9 田貝 恭一 2 - 9 (青洲高)
---	--	--	--	---	------------------------------------	--	--	--	---	--	---	--	---	--	---	---	--	--	--	---	--	--	--	---	---	---	--	--	---	---	---	---	--	--	--	---	--	---	--	---	---	--	---	---	--	---	-------------------------------	---	---	---	--	--	--	---	---	--	---	--	---	---	---	---	--	---	--	--	--	---	---	--	---	---	---	--	--	--	---	---	---	---	--	--	---	--	---	---	---	--	---	---	--	--	--	--	--	--	---	--	---	---	--	--	--	--	---	--	--	--	---	--	---	---	--	--	--	--	--	--

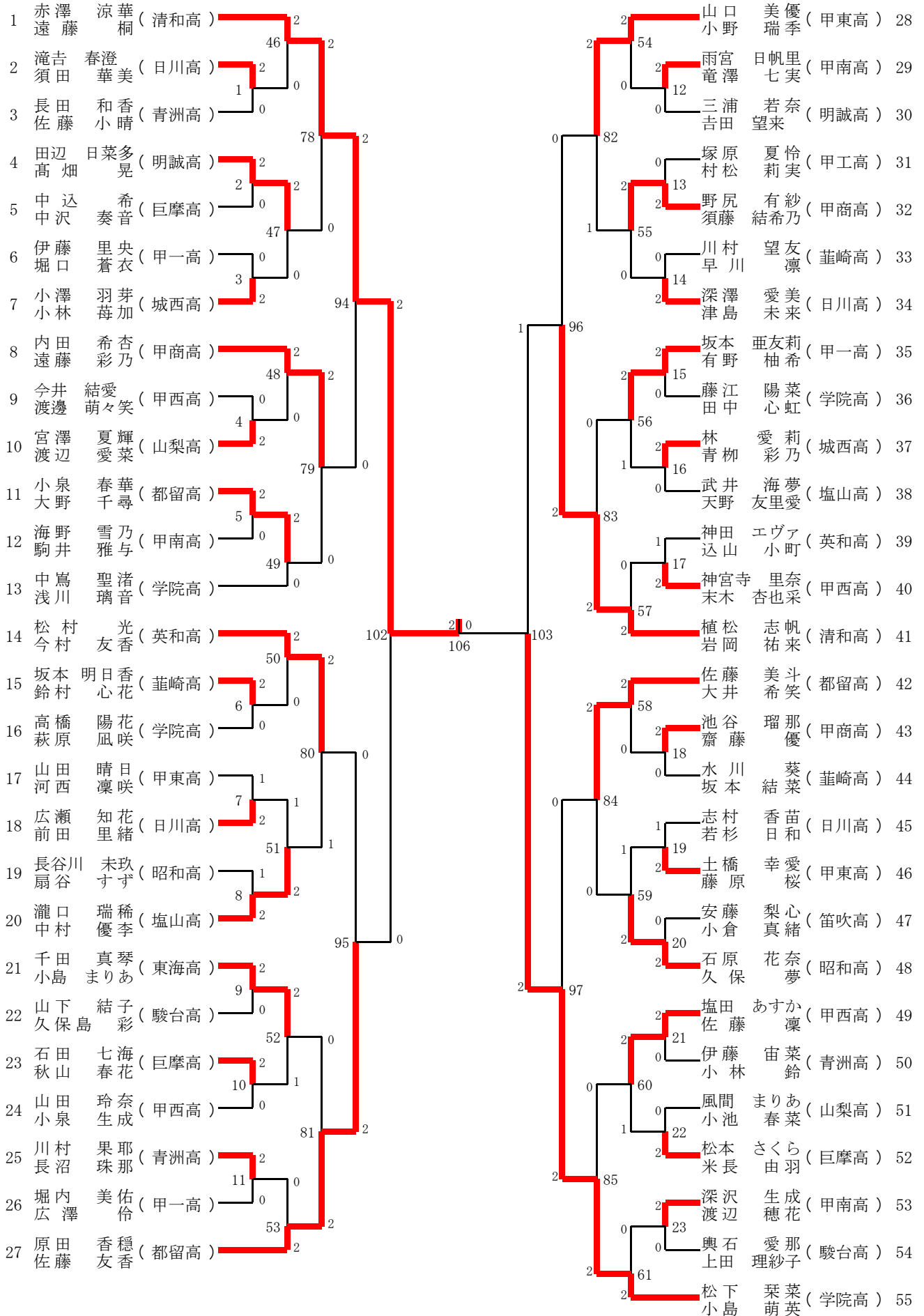
- 1位 矢部 優空・小宮 大空(学院高)
- 2位 坂本 權音・松岡 倅成(学院高)
- 3位 安間 亮太・村上 港(学院高)
- 4位 遠藤 柁哉・岩佐 清廣(甲商高)
- 5位 藤井 伶羽・草塩 雄大(甲商高)
- 5位 下田 昊・上野 大智(甲工高)
- 5位 深田 大次郎・原 琉偉斗(城西高)
- 5位 山上 莉莉・柳 悠太(学院高)

3 男子ダブルス (BD)

3回戦BD93	雨宮 夏希 秋山 裕信 (日川高)	0	2	3	15	15	2	深田 大次郎 原 琉偉斗 (城西高)	田上 莉玖 柳 悠太 (学院高)	3回戦BD94	15	4	2	0	渡辺 聖 大竹 俊輔 (甲南高)	渡邊 和弥 古屋 昊志 (駿台高)	3回戦BD95	13	15	2	0	三森 蒼太 高柳 祐心 (甲商高)	河西 一真 高野 綾 (城西高)	3回戦BD96	15	13	2	0	田中 雄也 米山 誠悟 (昭和)	6	15
3回戦BD97	関谷 春輝 小林 竜司 (山梨高)	0	2	10	15	15	2	佐藤 歩武 齊藤 力輝 (甲西高)	白井 力 深田 悠太郎 (甲商高)	3回戦BD98	15	7	2	0	佐野 晴哉 清水 俊吾 (甲南高)	野中 悠貴 中村 京太郎 (巨摩高)	3回戦BD99	6	15	2	0	川村 幸詠 前澤 佳月 (青洲高)	芝脇 優斗 中沢 勇貴 (東海高)	3回戦BD100	9	15	2	0	阿部 一瑛 小俣 貴洋 (都留高)	11	15
3回戦BD101	久保 大心 清水 尚哉 (崋崎高)	0	2	4	15	15	2	安間 亮太 村上 港 (学院高)	矢部 優空 小宮 大空 (学院高)	4回戦BD102	15	9	2	0	白井 洋成 柴山 拓実 (明誠高)	志村 聡哉 磯野 匠邑 (甲商高)	4回戦BD103	15	6	2	0	雨宮 慶真 中根 康介 (甲工高)	白鳥 房徳 落合 桜介 (都留高)	4回戦BD104	5	15	2	1	小林 由万 榎原 奏一郎 (青洲高)	15	13
4回戦BD105	小林 零 上田 国善 (城西高)	0	2	8	15	15	2	藤井 伶羽 草塩 雄大 (甲商高)	笹本 倅成 小林 楽 (青洲高)	4回戦BD106	8	15	2	0	坂本 權音 松岡 倅成 (学院高)	流石 侑典 関 泰生 (駿台高)	4回戦BD107	15	12	2	1	山本 雄月紀 前田 侍胤 (城西高)	金子 幸世 安村 峻 (甲商高)	4回戦BD108	15	8	2	1	平山 響介 芦澤 拓実 (甲東高)	1	15
4回戦BD109	佐野 陽向 功刀 潤哉 (甲一高)	0	2	4	15	15	2	下田 昊 上野 大智 (甲工高)	遠藤 柗哉 岩佐 清廣 (甲商高)	4回戦BD110	16	14	2	1	齊藤 珀斗 齊藤 琉斗 (甲工高)	齋藤 魁 渡辺 岳 (明誠高)	4回戦BD111	6	15	2	0	津金 亮介 日出 和寿 (学院高)	湯淺 大和 大西 朔矢 (明誠高)	4回戦BD112	15	2	2	0	長谷川 浩大 山田 梓也 (駿台高)	9	15
4回戦BD113	金井 樹 三井 涉司 (巨摩高)	1	2	15	11	15	2	深田 大次郎 原 琉偉斗 (城西高)	田上 莉玖 柳 悠太 (学院高)	4回戦BD114	15	10	2	1	三森 蒼太 高柳 祐心 (甲商高)	田中 雄也 米山 誠悟 (昭和)	4回戦BD115	15	12	2	1	佐藤 歩武 齊藤 力輝 (甲西高)	白井 力 深田 悠太郎 (甲商高)	4回戦BD116	11	15	2	0	川村 幸詠 前澤 佳月 (青洲高)	11	15
4回戦BD117	阿部 一瑛 小俣 貴洋 (都留高)	0	2	4	15	15	2	安間 亮太 村上 港 (学院高)	矢部 優空 小宮 大空 (学院高)	5回戦BD118	21	3	2	0	志村 聡哉 磯野 匠邑 (甲商高)	小林 由万 榎原 奏一郎 (青洲高)	5回戦BD119	9	21	2	0	藤井 伶羽 草塩 雄大 (甲商高)	坂本 權音 松岡 倅成 (学院高)	5回戦BD120	21	13	2	0	山本 雄月紀 前田 侍胤 (城西高)	21	13
5回戦BD121	平山 響介 芦澤 拓実 (甲東高)	0	2	13	21	21	2	下田 昊 上野 大智 (甲工高)	遠藤 柗哉 岩佐 清廣 (甲商高)	5回戦BD122	21	16	2	0	津金 亮介 日出 和寿 (学院高)	湯淺 大和 大西 朔矢 (明誠高)	5回戦BD123	18	21	2	0	深田 大次郎 原 琉偉斗 (城西高)	田上 莉玖 柳 悠太 (学院高)	5回戦BD124	21	11	2	0	田中 雄也 米山 誠悟 (昭和)	21	11
5回戦BD125	川村 幸詠 前澤 佳月 (青洲高)	0	2	9	21	21	2	安間 亮太 村上 港 (学院高)	矢部 優空 小宮 大空 (学院高)	6回戦BD126	21	8	2	0	藤井 伶羽 草塩 雄大 (甲商高)	坂本 權音 松岡 倅成 (学院高)	6回戦BD127	21	16	2	0	下田 昊 上野 大智 (甲工高)	遠藤 柗哉 岩佐 清廣 (甲商高)	6回戦BD128	21	10	2	0	深田 大次郎 原 琉偉斗 (城西高)	21	10
6回戦BD129	田上 莉玖 柳 悠太 (学院高)	1	2	15	21	21	2	安間 亮太 村上 港 (学院高)	矢部 優空 小宮 大空 (学院高)	7回戦BD130	21	10	2	0	坂本 權音 松岡 倅成 (学院高)	遠藤 柗哉 岩佐 清廣 (甲商高)	7回戦BD131	11	21	2	0	安間 亮太 村上 港 (学院高)	矢部 優空 小宮 大空 (学院高)	決勝BD132	21	15	2	0	安間 亮太 村上 港 (学院高)	21	15
3決BD133	坂本 權音 松岡 倅成 (学院高)	2	0	21	16	22	0	遠藤 柗哉 岩佐 清廣 (甲商高)	安間 亮太 村上 港 (学院高)	2決BD134	15	21	2	0	坂本 權音 松岡 倅成 (学院高)																

- 1位 矢部 優空・小宮 大空(学院高)
 2位 坂本 權音・松岡 倅成(学院高)
 3位 安間 亮太・村上 港(学院高)
 4位 遠藤 柗哉・岩佐 清廣(甲商高)
 5位 藤井 伶羽・草塩 雄大(甲商高)
 5位 下田 昊・上野 大智(甲工高)
 5位 深田 大次郎・原 琉偉斗(城西高)
 5位 田上 莉玖・柳 悠太(学院高)

4 女子ダブルス (GD)-1

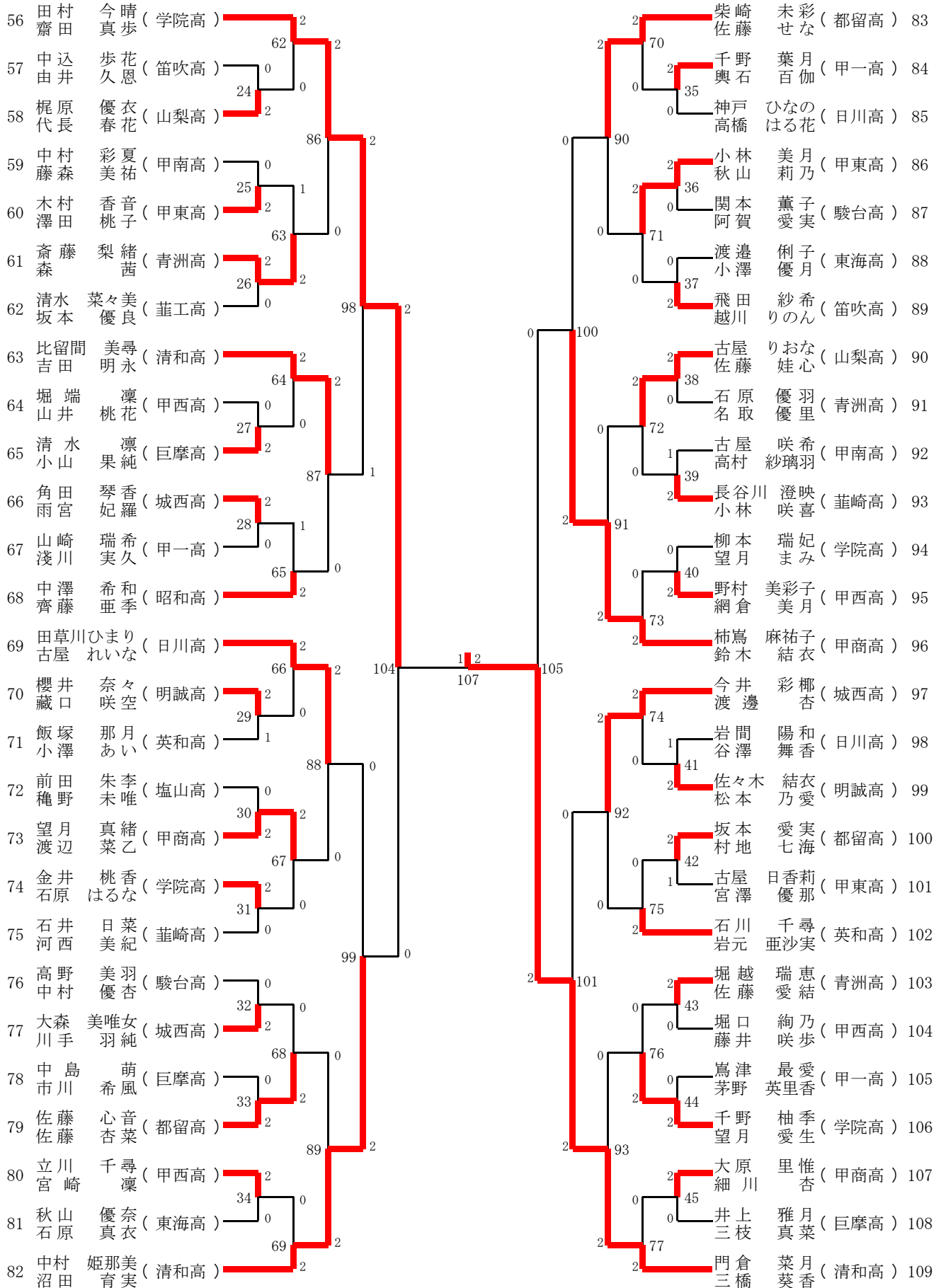


2 0
 赤澤 涼華 門倉 菜月
 遠藤 桐 三橋 葵香
 (清和高) (清和高)

2 0
 松下 菜菜 田村 今晴
 小島 萌英 齋田 真歩
 (学院高) (学院高)

2 0
 門倉 菜月 松本 菜菜
 三橋 葵香 小島 萌英
 (清和高) (学院高)

4 女子ダブルス (GD)-2



4 女子ダブルス (GD)

1回戦GD1 滝吉 春澄 須田 華美 (日川高)	2 15 - 7 15 - 11 0	長田 和香 佐藤 小晴 (青洲高)	田辺 日菜多 高畑 晃 (明誠高)	1回戦GD2 - - 0	=中込=希= 中込ケ奏音 (巨摩高)	伊藤 里央 堀口 蒼衣 (甲一高)	1回戦GD3 8 - 15 12 - 15 2	小澤 羽芽 小林 苺加 (城西高)	今井 結愛 渡邊 萌々笑 (甲西高)	1回戦GD4 14 - 16 5 - 15 2	宮澤 夏輝 渡辺 愛菜 (山梨高)
1回戦GD5 小泉 春華 大野 千尋 (都留高)	2 15 - 4 15 - 4 0	海野 雪乃 駒井 雅与 (甲南高)	坂本 明日香 鈴村 心花 (葦崎高)	1回戦GD6 15 - 6 15 - 7 0	高橋 陽花 萩原 風咲 (学院高)	山田 晴日 河西 凛咲 (甲東高)	1回戦GD7 9 - 15 15 - 8 2	広瀬 知花 前田 里緒 (日川高)	長谷川 未玖 扇谷 すず (昭和)	1回戦GD8 15 - 10 4 - 15 2	瀧口 瑞稀 中村 優李 (塩山高)
1回戦GD9 千田 真琴 小島 まりあ (東海高)	2 15 - 11 15 - 7 0	山下 結子 久保島 彩 (駿台高)	石田 七海 秋山 春花 (巨摩高)	1回戦GD10 15 - 8 15 - 13 0	山田 玲奈 小泉 生成 (甲西高)	川村 果耶 長沼 珠那 (青洲高)	1回戦GD11 8 - 6 15 - 1 0	堀内 美佑 広澤 伶 (甲一高)	雨宮 日帆里 竜澤 七実 (甲南高)	1回戦GD12 15 - 7 6 - 15 2	三浦 若奈 吉田 望来 (明誠高)
1回戦GD13 塚原 夏怜 村松 莉実 (甲工高)	0 5 - 15 9 - 15 2	野尻 有紗 須藤 結希乃 (甲商高)	川村 望友 小林 春菜 (葦崎高)	1回戦GD14 6 - 15 9 - 15 2	深澤 愛美 津島 未来 (日川高)	坂本 亜友莉 有野 柚希 (甲一高)	1回戦GD15 15 - 2 15 - 4 0	藤江 陽菜 田中 心虹 (学院高)	林 愛莉 青柳 彩乃 (城西高)	1回戦GD16 15 - 6 15 - 5 0	武井 海夢 天野 友里夢 (塩山高)
1回戦GD17 神田 エヅ 込山 小町 (英和高)	1 15 - 10 13 - 15 2	神宮寺 里奈 末木 杏也采 (甲西高)	池谷 瑠那 齋藤 優 (甲商高)	1回戦GD18 15 - 11 15 - 9 0	水川 葵 坂本 結菜 (葦崎高)	志村 香苗 若杉 日和 (日川高)	1回戦GD19 15 - 13 6 - 15 2	土橋 幸愛 藤原 桜 (甲東高)	安藤 梨心 小倉 真緒 (笛吹高)	1回戦GD20 9 - 15 4 - 15 2	石原 花奈 久保 夢 (昭和)
1回戦GD21 塩田 あすか 佐藤 凜 (甲西高)	2 15 - 13 16 - 14 0	伊藤 由菜 小池 春菜 (青洲高)	風間 まりあ 小林 鈴 (山梨高)	1回戦GD22 7 - 15 7 - 15 2	松本 さくら 米長 由羽 (巨摩高)	深沢 生成 渡辺 穂花 (甲南高)	1回戦GD23 15 - 7 17 - 15 0	奥石 愛那 上田 理紗子 (駿台高)	中込ケ奏花 中村ケ友懸 (笛吹高)	1回戦GD24 - - 2	梶原 優衣 代長 春花 (山梨高)
1回戦GD25 中村 彩夏 藤森 美祐 (甲南高)	0 13 - 15 12 - 15 2	木村 香音 澤田 桃子 (甲東高)	斎藤 梨緒 森 茜 (青洲高)	1回戦GD26 15 - 9 15 - 8 0	清水 菜々美 坂本 優良 (葦工高)	堀端 凜 山井 桃花 (甲西高)	1回戦GD27 8 - 15 7 - 15 2	清水 凜 小山 果純 (巨摩高)	角田 琴香 雨宮 妃羅 (城西高)	1回戦GD28 15 - 6 15 - 11 0	山崎 瑞希 浅川 実久 (甲一高)
1回戦GD29 櫻井 奈々 蔵口 咲空 (明誠高)	2 12 - 15 15 - 7 1	飯塚 那月 小澤 あい (英和高)	前田 朱李 梶野 未唯 (塩山高)	1回戦GD30 1 - 15 7 - 15 2	望月 真緒 渡辺 菜乙 (甲商高)	金井 桃香 石原 はるな (学院高)	1回戦GD31 15 - 9 16 - 14 0	石井 日菜 河西 美紀 (葦崎高)	高野 美羽 中村 優杏 (駿台高)	1回戦GD32 4 - 15 10 - 15 2	大森 美唯女 川手 羽純 (城西高)
1回戦GD33 中島 萌 市川 希風 (巨摩高)	0 9 - 15 6 - 15 2	佐藤 心音 佐藤 杏菜 (都留高)	立川 千尋 宮崎 凜 (甲西高)	1回戦GD34 15 - 8 16 - 14 0	秋山 優奈 石原 真衣 (東海高)	千野 葉月 奥石 百伽 (甲一高)	1回戦GD35 - - 0	神原=欠=なな 高橋=久=る花 (日川高)	小林 美月 秋山 莉乃 (甲東高)	1回戦GD36 15 - 5 15 - 7 0	関本 薫子 阿賀 愛実 (駿台高)
1回戦GD37 渡邊 俐子 小澤 優月 (東海高)	0 9 - 15 5 - 15 2	飛田 紗希 越川 りのん (笛吹高)	古屋 りおな 佐藤 娃心 (山梨高)	1回戦GD38 15 - 12 15 - 6 0	石原 優羽 名取 優里 (青洲高)	古屋 咲希 高村 紗璃羽 (甲南高)	1回戦GD39 9 - 15 15 - 13 2	長谷川 澄映 小林 咲香 (葦崎高)	柳本 瑞妃 望月 まみ (学院高)	1回戦GD40 10 - 15 4 - 15 2	野村 美彩子 網倉 美月 (甲西高)
1回戦GD41 岩間 陽和 谷澤 舞香 (日川高)	1 15 - 7 8 - 15 2	佐々木 結衣 松本 乃愛 (明誠高)	坂本 愛実 村地 七海 (都留高)	1回戦GD42 15 - 9 13 - 15 1	古屋 日香莉 宮澤 優那 (甲東高)	堀越 瑞恵 佐藤 愛結 (青洲高)	1回戦GD43 17 - 15 15 - 12 0	堀口 絢乃 藤井 咲歩 (甲西高)	鳥津 最愛 茅野 英里香 (甲一高)	1回戦GD44 4 - 15 4 - 15 2	千野 柚季 望月 愛生 (学院高)
1回戦GD45 大原 里惟 細川 杏 (甲商高)	2 15 - 7 15 - 6 0	井上 雅月 三枝 真菜 (巨摩高)	赤澤 涼華 遠藤 桐 (清和高)	2回戦GD46 15 - 2 15 - 3 0	滝吉 春澄 須田 華美 (日川高)	田辺 日菜多 高畑 晃 (明誠高)	2回戦GD47 15 - 5 15 - 4 0	小澤 羽芽 小林 苺加 (城西高)	内田 希杏 遠藤 彩乃 (甲商高)	2回戦GD48 15 - 5 15 - 3 0	宮澤 夏輝 渡辺 愛菜 (山梨高)
2回戦GD49 小泉 春華 大野 千尋 (都留高)	2 15 - 7 15 - 2 0	中嶋 聖渚 浅川 璃音 (学院高)	松村 光 今村 友香 (英和高)	2回戦GD50 16 - 14 15 - 8 0	坂本 明日香 鈴村 心花 (葦崎高)	広瀬 知花 前田 里緒 (日川高)	2回戦GD51 18 - 16 5 - 15 2	瀧口 瑞稀 中村 優李 (塩山高)	千田 真琴 小島 まりあ (東海高)	2回戦GD52 17 - 15 9 - 14 1	石田 七海 秋山 春花 (巨摩高)
2回戦GD53 川村 果耶 長沼 珠那 (青洲高)	0 3 - 15 5 - 15 2	原田 香穂 佐藤 友香 (都留高)	山口 美優 小野 瑞季 (甲東高)	2回戦GD54 15 - 2 15 - 0 0	雨宮 日帆里 竜澤 未来 (甲南高)	野尻 有紗 須藤 結希乃 (甲商高)	2回戦GD55 15 - 10 15 - 8 0	深澤 愛美 津島 未来 (日川高)	坂本 亜友莉 有野 柚希 (甲一高)	2回戦GD56 13 - 15 15 - 10 1	林 愛莉 青柳 彩乃 (城西高)
2回戦GD57 神宮寺 里奈 末木 杏也采 (甲西高)	2 2 - 15 3 - 15 2	植松 志帆 岩岡 祐来 (清和高)	佐藤 美斗 大井 希笑 (都留高)	2回戦GD58 15 - 6 15 - 6 0	池谷 瑠那 齋藤 優 (甲商高)	土橋 幸愛 藤原 桜 (甲東高)	2回戦GD59 4 - 15 15 - 7 2	石原 花奈 久保 夢 (昭和)	塩田 あすか 佐藤 凜 (甲西高)	2回戦GD60 15 - 9 7 - 15 1	松本 さくら 米長 由羽 (巨摩高)
2回戦GD61 深沢 生成 渡辺 穂花 (甲南高)	0 4 - 15 6 - 15 2	松下 菜菜 小島 萌英 (学院高)	齋田 今晴 齋田 真歩 (学院高)	2回戦GD62 15 - 1 15 - 2 0	梶原 優衣 澤田 桃子 (山梨高)	木村 香音 田村 明永 (甲東高)	2回戦GD63 14 - 16 13 - 15 0	斎藤 梨緒 森 茜 (青洲高)	比留間 美尋 吉田 清和 (清和高)	2回戦GD64 15 - 1 15 - 5 0	清水 凜 小川 果純 (巨摩高)
2回戦GD65 角田 琴香 雨宮 妃羅 (城西高)	1 15 - 13 12 - 15 2	中澤 希和 齊藤 亜季 (昭和)	田草川ひまり 古屋 れいな (日川高)	2回戦GD66 15 - 7 15 - 6 0	櫻井 奈々 蔵口 咲空 (明誠高)	望月 真緒 渡辺 菜乙 (甲商高)	2回戦GD67 15 - 8 15 - 10 0	金井 桃香 石原 はるな (学院高)	大森 美唯女 川手 羽純 (城西高)	2回戦GD68 7 - 15 11 - 15 2	佐藤 心音 佐藤 杏菜 (都留高)
2回戦GD69 立川 千尋 宮崎 凜 (甲西高)	0 1 - 15 2 - 15 2	中村 姫那美 沼田 育実 (清和高)	柴崎 未彩 遠藤 せな (都留高)	2回戦GD70 15 - 2 15 - 3 0	千野 葉月 奥石 百伽 (甲一高)	小林 美月 高村 莉乃 (甲東高)	2回戦GD71 15 - 4 15 - 11 0	飛田 紗希 越川 りのん (笛吹高)	古屋 りおな 佐藤 娃心 (山梨高)	2回戦GD72 16 - 14 15 - 12 0	長谷川 澄映 小林 咲喜 (葦崎高)
2回戦GD73 野村 美彩子 網倉 美月 (甲西高)	0 1 - 15 1 - 15 2	柿島 麻祐子 鈴木 結衣 (甲商高)	今井 彩椰 渡邊 杏 (城西高)	2回戦GD74 15 - 7 15 - 6 0	佐々木 結衣 松本 乃愛 (明誠高)	坂本 愛実 村地 七海 (都留高)	2回戦GD75 13 - 15 8 - 15 2	石川 千尋 岩元 亜沙実 (英和高)	堀越 瑞恵 佐藤 愛結 (青洲高)	2回戦GD76 7 - 15 5 - 15 2	千野 柚季 望月 愛生 (学院高)
2回戦GD77 大原 里惟 細川 杏 (甲商高)	0 8 - 15 1 - 15 2	門倉 菜月 三橋 葵香 (清和高)	赤澤 涼華 遠藤 桐 (清和高)	3回戦GD78 15 - 1 15 - 4 0	田辺 日菜多 高畑 晃 (明誠高)	内田 希杏 遠藤 彩乃 (甲商高)	3回戦GD79 15 - 7 15 - 7 0	小泉 春華 大野 千尋 (都留高)	松村 光 今村 友香 (英和高)	3回戦GD80 14 - 16 15 - 5 1	瀧口 瑞稀 中村 優李 (塩山高)
3回戦GD81 千田 真琴 小島 まりあ (東海高)	2 4 - 15 3 - 15 2	原田 香穂 佐藤 友香 (都留高)	山口 美優 小野 瑞季 (甲東高)	3回戦GD82 16 - 14 4 - 15 1	野尻 有紗 須藤 結希乃 (甲商高)	坂本 亜友莉 有野 柚希 (甲一高)	3回戦GD83 10 - 15 3 - 15 2	植松 志帆 岩岡 祐来 (清和高)	佐藤 美斗 大井 希笑 (都留高)	3回戦GD84 15 - 10 15 - 12 0	石原 花奈 久保 夢 (昭和)
3回戦GD85 塩田 あすか 佐藤 凜 (甲西高)	0 5 - 15 5 - 15 2	松下 菜菜 小島 萌英 (学院高)	齋田 今晴 齋田 真歩 (学院高)	3回戦GD86 15 - 4 15 - 3 0	斎藤 梨緒 森 茜 (青洲高)	比留間 美尋 吉田 明永 (清和高)	3回戦GD87 15 - 3 15 - 5 0	中澤 希和 齊藤 亜季 (昭和)	田草川ひまり 古屋 れいな (日川高)	3回戦GD88 15 - 2 15 - 11 0	望月 真緒 渡辺 菜乙 (甲商高)
3回戦GD89 佐藤 心音 佐藤 杏菜 (都留高)	0 2 - 15 4 - 15 2	中村 姫那美 沼田 育実 (清和高)	柴崎 未彩 佐藤 せな (都留高)	3回戦GD90 15 - 12 15 - 9 0	小林 美月 秋山 莉乃 (甲東高)	古屋 りおな 佐藤 娃心 (山梨高)	3回戦GD91 12 - 15 5 - 15 2	柿島 麻祐子 鈴木 結衣 (甲商高)	今井 彩椰 渡邊 杏 (城西高)	3回戦GD92 15 - 10 15 - 12 0	石川 千尋 岩元 亜沙実 (英和高)

- 1位赤澤 涼華・遠藤 桐(清和高)
 2位門倉 菜月・三橋 葵香(清和高)
 3位松下 菜菜・小島 萌英(学院高)
 4位田村 今晴・齋田 真歩(学院高)
 5位原田 香穂・佐藤 友香(都留高)
 5位植松 志帆・岩岡 祐来(清和高)
 5位中村 姫那美・沼田 育実(清和高)
 5位柿島 麻祐子・鈴木 結衣(甲商高)

4 女子ダブルス (GD)

<p>3回戦GD93</p> <table border="0" style="width: 100%;"> <tr> <td style="width: 50%;">千野 柚季 望月 愛生 (学院高)</td> <td style="width: 50%;">門倉 菜月 三橋 葵香 (清和高)</td> <td style="width: 50%;">赤澤 涼華 遠藤 桐 (清和高)</td> </tr> </table>	千野 柚季 望月 愛生 (学院高)	門倉 菜月 三橋 葵香 (清和高)	赤澤 涼華 遠藤 桐 (清和高)	<p>4回戦GD94</p> <table border="0" style="width: 100%;"> <tr> <td style="width: 50%;">21 - 8 21 - 7</td> <td style="width: 50%;">内田 希杏 遠藤 彩乃 (甲商高)</td> <td style="width: 50%;">松村 光 今村 友香 (英和高)</td> </tr> </table>	21 - 8 21 - 7	内田 希杏 遠藤 彩乃 (甲商高)	松村 光 今村 友香 (英和高)	<p>4回戦GD95</p> <table border="0" style="width: 100%;"> <tr> <td style="width: 50%;">13 - 21 17 - 21</td> <td style="width: 50%;">原田 香穂 佐藤 友香 (都留高)</td> <td style="width: 50%;">山口 美優 小野 瑞季 (甲東高)</td> </tr> </table>	13 - 21 17 - 21	原田 香穂 佐藤 友香 (都留高)	山口 美優 小野 瑞季 (甲東高)	<p>4回戦GD96</p> <table border="0" style="width: 100%;"> <tr> <td style="width: 50%;">14 - 21 8 - 21</td> <td style="width: 50%;">植松 志帆 岩岡 祐来 (清和高)</td> </tr> </table>	14 - 21 8 - 21	植松 志帆 岩岡 祐来 (清和高)	
千野 柚季 望月 愛生 (学院高)	門倉 菜月 三橋 葵香 (清和高)	赤澤 涼華 遠藤 桐 (清和高)													
21 - 8 21 - 7	内田 希杏 遠藤 彩乃 (甲商高)	松村 光 今村 友香 (英和高)													
13 - 21 17 - 21	原田 香穂 佐藤 友香 (都留高)	山口 美優 小野 瑞季 (甲東高)													
14 - 21 8 - 21	植松 志帆 岩岡 祐来 (清和高)														
<p>4回戦GD97</p> <table border="0" style="width: 100%;"> <tr> <td style="width: 50%;">12 - 21 5 - 21</td> <td style="width: 50%;">松下 菜菜 小島 萌英 (学院高)</td> <td style="width: 50%;">田村 今晴 齋田 真歩 (学院高)</td> </tr> </table>	12 - 21 5 - 21	松下 菜菜 小島 萌英 (学院高)	田村 今晴 齋田 真歩 (学院高)	<p>4回戦GD98</p> <table border="0" style="width: 100%;"> <tr> <td style="width: 50%;">21 - 23 21 - 9 21 - 18</td> <td style="width: 50%;">比留間 美尋 吉田 明永 (清和高)</td> <td style="width: 50%;">田草川ひまり 古屋 れいな (日川高)</td> </tr> </table>	21 - 23 21 - 9 21 - 18	比留間 美尋 吉田 明永 (清和高)	田草川ひまり 古屋 れいな (日川高)	<p>4回戦GD99</p> <table border="0" style="width: 100%;"> <tr> <td style="width: 50%;">3 - 21 10 - 21</td> <td style="width: 50%;">中村 姫那美 沼田 育実 (清和高)</td> <td style="width: 50%;">柴崎 未彩 佐藤 せな (都留高)</td> </tr> </table>	3 - 21 10 - 21	中村 姫那美 沼田 育実 (清和高)	柴崎 未彩 佐藤 せな (都留高)	<p>4回戦GD100</p> <table border="0" style="width: 100%;"> <tr> <td style="width: 50%;">14 - 21 15 - 21</td> <td style="width: 50%;">柿嵩 麻祐子 鈴木 結衣 (甲商高)</td> </tr> </table>	14 - 21 15 - 21	柿嵩 麻祐子 鈴木 結衣 (甲商高)	
12 - 21 5 - 21	松下 菜菜 小島 萌英 (学院高)	田村 今晴 齋田 真歩 (学院高)													
21 - 23 21 - 9 21 - 18	比留間 美尋 吉田 明永 (清和高)	田草川ひまり 古屋 れいな (日川高)													
3 - 21 10 - 21	中村 姫那美 沼田 育実 (清和高)	柴崎 未彩 佐藤 せな (都留高)													
14 - 21 15 - 21	柿嵩 麻祐子 鈴木 結衣 (甲商高)														
<p>4回戦GD101</p> <table border="0" style="width: 100%;"> <tr> <td style="width: 50%;">10 - 21 4 - 21</td> <td style="width: 50%;">門倉 菜月 三橋 葵香 (清和高)</td> <td style="width: 50%;">赤澤 涼華 遠藤 桐 (清和高)</td> </tr> </table>	10 - 21 4 - 21	門倉 菜月 三橋 葵香 (清和高)	赤澤 涼華 遠藤 桐 (清和高)	<p>5回戦GD102</p> <table border="0" style="width: 100%;"> <tr> <td style="width: 50%;">21 - 9 21 - 13</td> <td style="width: 50%;">原田 香穂 佐藤 友香 (都留高)</td> <td style="width: 50%;">植松 志帆 岩岡 祐来 (清和高)</td> </tr> </table>	21 - 9 21 - 13	原田 香穂 佐藤 友香 (都留高)	植松 志帆 岩岡 祐来 (清和高)	<p>5回戦GD103</p> <table border="0" style="width: 100%;"> <tr> <td style="width: 50%;">12 - 21 21 - 18 11 - 21</td> <td style="width: 50%;">松下 菜菜 小島 萌英 (学院高)</td> <td style="width: 50%;">田村 今晴 齋田 真歩 (学院高)</td> </tr> </table>	12 - 21 21 - 18 11 - 21	松下 菜菜 小島 萌英 (学院高)	田村 今晴 齋田 真歩 (学院高)	<p>5回戦GD104</p> <table border="0" style="width: 100%;"> <tr> <td style="width: 50%;">22 - 20 21 - 10</td> <td style="width: 50%;">中村 姫那美 沼田 育実 (清和高)</td> </tr> </table>	22 - 20 21 - 10	中村 姫那美 沼田 育実 (清和高)	
10 - 21 4 - 21	門倉 菜月 三橋 葵香 (清和高)	赤澤 涼華 遠藤 桐 (清和高)													
21 - 9 21 - 13	原田 香穂 佐藤 友香 (都留高)	植松 志帆 岩岡 祐来 (清和高)													
12 - 21 21 - 18 11 - 21	松下 菜菜 小島 萌英 (学院高)	田村 今晴 齋田 真歩 (学院高)													
22 - 20 21 - 10	中村 姫那美 沼田 育実 (清和高)														
<p>5回戦GD105</p> <table border="0" style="width: 100%;"> <tr> <td style="width: 50%;">6 - 21 19 - 21</td> <td style="width: 50%;">柿嵩 麻祐子 鈴木 結衣 (甲商高)</td> <td style="width: 50%;">門倉 菜月 三橋 葵香 (清和高)</td> <td style="width: 50%;">赤澤 涼華 遠藤 桐 (清和高)</td> </tr> </table>	6 - 21 19 - 21	柿嵩 麻祐子 鈴木 結衣 (甲商高)	門倉 菜月 三橋 葵香 (清和高)	赤澤 涼華 遠藤 桐 (清和高)	<p>6回戦GD106</p> <table border="0" style="width: 100%;"> <tr> <td style="width: 50%;">21 - 5 21 - 9</td> <td style="width: 50%;">松下 菜菜 小島 萌英 (学院高)</td> <td style="width: 50%;">田村 今晴 齋田 真歩 (学院高)</td> </tr> </table>	21 - 5 21 - 9	松下 菜菜 小島 萌英 (学院高)	田村 今晴 齋田 真歩 (学院高)	<p>6回戦GD107</p> <table border="0" style="width: 100%;"> <tr> <td style="width: 50%;">21 - 19 11 - 21 17 - 21</td> <td style="width: 50%;">門倉 菜月 三橋 葵香 (清和高)</td> <td style="width: 50%;">赤澤 涼華 遠藤 桐 (清和高)</td> </tr> </table>	21 - 19 11 - 21 17 - 21	門倉 菜月 三橋 葵香 (清和高)	赤澤 涼華 遠藤 桐 (清和高)	<p>決勝GD108</p> <table border="0" style="width: 100%;"> <tr> <td style="width: 50%;">21 - 15 21 - 10</td> <td style="width: 50%;">門倉 菜月 三橋 葵香 (清和高)</td> </tr> </table>	21 - 15 21 - 10	門倉 菜月 三橋 葵香 (清和高)
6 - 21 19 - 21	柿嵩 麻祐子 鈴木 結衣 (甲商高)	門倉 菜月 三橋 葵香 (清和高)	赤澤 涼華 遠藤 桐 (清和高)												
21 - 5 21 - 9	松下 菜菜 小島 萌英 (学院高)	田村 今晴 齋田 真歩 (学院高)													
21 - 19 11 - 21 17 - 21	門倉 菜月 三橋 葵香 (清和高)	赤澤 涼華 遠藤 桐 (清和高)													
21 - 15 21 - 10	門倉 菜月 三橋 葵香 (清和高)														
<p>3決GD109</p> <table border="0" style="width: 100%;"> <tr> <td style="width: 50%;">21 - 13 21 - 16</td> <td style="width: 50%;">松下 菜菜 小島 萌英 (学院高)</td> <td style="width: 50%;">田村 今晴 齋田 真歩 (学院高)</td> <td style="width: 50%;">門倉 菜月 三橋 葵香 (清和高)</td> </tr> </table>	21 - 13 21 - 16	松下 菜菜 小島 萌英 (学院高)	田村 今晴 齋田 真歩 (学院高)	門倉 菜月 三橋 葵香 (清和高)	<p>2決GD110</p> <table border="0" style="width: 100%;"> <tr> <td style="width: 50%;">21 - 18 21 - 15</td> <td style="width: 50%;">松下 菜菜 小島 萌英 (学院高)</td> </tr> </table>	21 - 18 21 - 15	松下 菜菜 小島 萌英 (学院高)								
21 - 13 21 - 16	松下 菜菜 小島 萌英 (学院高)	田村 今晴 齋田 真歩 (学院高)	門倉 菜月 三橋 葵香 (清和高)												
21 - 18 21 - 15	松下 菜菜 小島 萌英 (学院高)														

- 1位 赤澤 涼華・遠藤 桐 (清和高)
- 2位 門倉 菜月・三橋 葵香 (清和高)
- 3位 松下 菜菜・小島 萌英 (学院高)
- 4位 田村 今晴・齋田 真歩 (学院高)
- 5位 原田 香穂・佐藤 友香 (都留高)
- 5位 植松 志帆・岩岡 祐来 (清和高)
- 5位 中村 姫那美・沼田 育実 (清和高)
- 5位 柿嵩 麻祐子・鈴木 結衣 (甲商高)